



Challenger LP

Plattenspieler
Record Player
Platine vinyle
Tocadiscos
Giradischi
10033046
10033047

auna

www.auna-multimedia.com

Sehr geehrter Kunde,

wir gratulieren Ihnen zum Erwerb Ihres Geräts. Lesen Sie die folgenden Hinweise sorgfältig durch und befolgen Sie diese, um möglichen Schäden vorzubeugen. Für Schäden, die durch Missachtung der Hinweise und unsachgemäßen Gebrauch entstehen, übernehmen wir keine Haftung. Scannen Sie den QR-Code, um Zugriff auf die aktuellste Bedienungsanleitung und weitere Informationen rund um das Produkt zu erhalten.



INHALT

Technische Daten	4
Sicherheitshinweise	4
Geräteübersicht	5
Anschlüsse	7
FM Radio	7
Phono und Digitalisierung	8
digitale Aufzeichnung über AUX IN	9
Abspielen von MP3 auf USB-Speichermedien	10
BT Verbindung	11
Kopfhörerbuchse und LINE-OUT-Buchse	11
Energiesparmodus	11
Hinweise zur Entsorgung	12

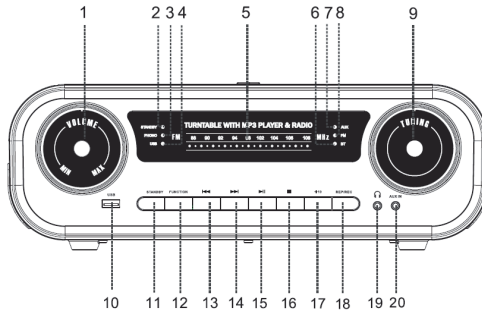
TECHNISCHE DATEN

Artikelnummer	10033046 10033047
Stromversorgung	220 - 240 V~ 50/60 Hz
Plattenspieler	
Antriebsart	Riemenantrieb
Abspielgeschwindigkeiten	33 / 45 / 78 U/min
Lautsprecher RMS-Leistung	2x1,5 W
Radio	FM
Anschlüsse	AUX IN, LINE OUT, USB

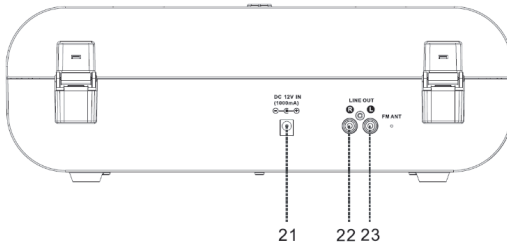
SICHERHEITSHINWEISE

- Stellen Sie keine Gegenstände auf der Plattenspielerabdeckung ab. Auf der Abdeckung platzierte Gegenstände könnten, insbesondere während der Wiedergabe, auf Grund der Vibrationen Lärm verursachen oder herunterfallen.
- Setzen Sie das Gerät keiner direkten Sonneneinstrahlung aus und platzieren Sie es nicht in der Nähe von Wärmequellen oder in heißer Umgebung. Stellen Sie das Gerät nicht auf einem Verstärker oder anderen, Wärme produzierenden Geräten ab, welche die Betriebstemperatur des Geräts übersteigen. Andernfalls kann es zu Entfärbungen, Deformationen oder Fehlfunktionen kommen.
- Bewegen Sie das Gerät während der Wiedergabe nicht, da sich die Schallplatte dreht. Wird das Gerät während der Wiedergabe bewegt, kann dies zu Beschädigungen der Schallplatte, der Nadel, des Gehäuses oder des gesamten Geräts führen.
- Die verwendete Stromspannung sollte der auf dem Typenschild des Geräts angegebenen Spannung entsprechen. Sollten Sie diesbezüglich Zweifel hegen, konsultieren Sie einen Elektriker.

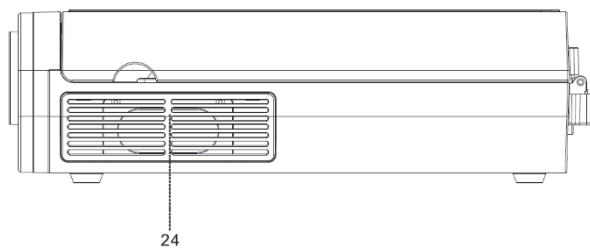
GERÄTEÜBERSICHT



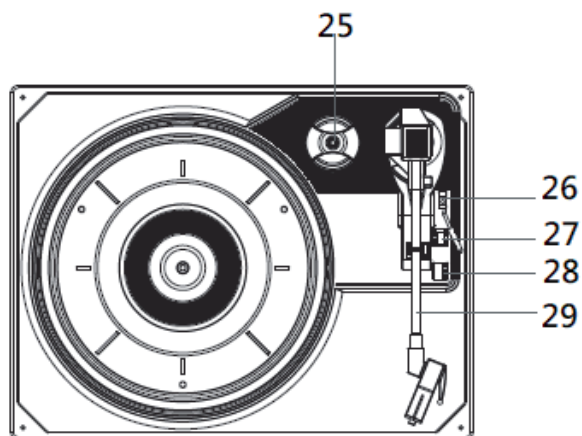
- | | |
|--------------------|---------------------------|
| 1 Lautstärkereglер | 11 Standby-Betrieb |
| 2 Standby-Anzeige | 12 Funktionstaste |
| 3 Phono-Anzeige | 13 Rückwärtstaste |
| 4 USB-Anzeige | 14 Vorwärtstaste |
| 5 Frequenzband | 15 Wiedergabe/Pause |
| 6 BT-Anzeige | 16 STOP |
| 7 Aux-Anzeige | 17 +10 |
| 8 FM-Anzeige | 18 Wiederholung /Aufnahme |
| 9 Frequenzregler | 19 Kopfhörerbuchse |
| 10 USB-Eingang | 20 Aux-In-Buchse |



- | |
|-------------------------------|
| 21 Externer Netzteilanschluss |
| 22 Line-Out-Buchse |
| 23 Line-Out-Buchse |



24 Lautsprecher



- 25 Puck (45er)
- 26 Hebel anheben (Für Wiedergabe / Pause)
- 27 Automatische Stopp-Taste Ein/Aus
- 28 33/45/78 Drehzahlschalter
- 29 Tonarm

ANSCHLÜSSE

Vorsichtsmaßnahmen vor der ersten Benutzung

- Schutzmaterial entfernen.
 - Schließen Sie das Gerät nicht an das Stromnetz an, bevor Sie die Netzspannung geprüft und alle anderen Anschlüsse vorgenommen haben.
 - Decken Sie keine Lüftungsöffnungen ab und achten Sie darauf, dass um das Gerät herum ein Abstand von mehreren Zentimetern für die Belüftung vorhanden ist.
1. Verbinden Sie das externe Netzteil mit der externen Netzteilbuchse und der Stromquelle.
 2. Drücken Sie die Standby-Taste, um das Gerät einzuschalten, die Standby-Anzeige erlischt. Leuchtet die Standby-Anzeige auf, bedeutet dies, dass die Stromversorgung normal ist und Ihr System nun einsatzbereit ist.

FM RADIO

FM-Radio Sendersuche

1. Drücken Sie die Funktionstaste wiederholt, um den Radiomodus auszuwählen, die FM-anzeige leuchtet auf.
2. Stellen Sie den gewünschten Sender ein, indem Sie den Drehknopf drehen, um die Radiofrequenz einzustellen, die auf der Skala angezeigt wird.
3. Wählen Sie die gewünschte Lautstärke durch Drehen des Lautstärkereglers.

Tipps für einen besseren Empfang: Der Empfänger hat eine eingebaute FM-Drahtantenne, die an der Rückseite des Gehäuses hängt. Dieses Kabel sollte für den bestmöglichen Empfang komplett entflochten und ausgestreckt werden.

PHONO UND DIGITALISIERUNG

Hinweise

- Entfernen Sie den Nadelschutz.
- Stellen Sie sicher, dass der Tonarm vor der Bedienung von der Tonarmauflage gelöst und danach wieder gesichert wird.

Schritte

1. Drücken Sie die Funktionstaste wiederholt, um den Phonomodus auszuwählen, die Phonoanzeige leuchtet auf.
2. Den Geschwindigkeitswahlschalter auf die richtige Position einstellen, entsprechend der abzuspielenden Platte.
3. Legen Sie die Platte auf den Plattenteller, verwenden Sie bei Bedarf den 45 u/min Adapter.
4. Drücken Sie den Lifthebel nach oben, um den Tonarm aus der Armhaltung zu heben, und bewegen Sie ihn dann langsam zur Plattenseite. Die Platte beginnt sich zu drehen.
5. Legen Sie den Hebel nach unten, um den Tonarm abzusetzen und berühren Sie die Platte sanft. Jetzt beginnt die Wiedergabe der Platte.
6. Drücken Sie den Lifthebel nach oben, um den Tonarm aus der Tonarmauflage zu heben, jetzt dreht sich die Platte noch immer, aber die Wiedergabe stoppt. Um die Wiedergabe fortzusetzen, muss der Benutzer den Hebel herunterlassen.
7. Stellen Sie die Lautstärke auf das gewünschte Level ein.
8. Am Ende der Aufnahme stoppt der Plattenteller automatisch. Drücken Sie den Lifthebel nach oben, um den Tonarm anzuheben und ihn in die Tonarmauflage zu bewegen. Anschließend einfach wieder ablegen.
9. Um die Wiedergabe manuell anzuhalten, heben Sie den Tonarm von der Platte und bringen Sie ihn in die Tonarmauflage zurück.

Hinweise

Wie bei einigen Platten befindet sich der Autostoppbereich außerhalb der Geräteeinstellung, so dass er vor dem Ende des letzten Liedes angehalten wird. Stellen Sie in diesem Fall den Autostoppschalter auf " off ", dann läuft er bis zum Ende der Schallplatte, stoppt aber nicht automatisch (schalten Sie das Gerät mit dem Netzschalter aus oder schalten Sie den Autostoppschalter wieder auf " on " um die Platte zu stoppen). Legen Sie dann den Tonarm in die Armhaltung zurück.

Digitale Phonoaufzeichnung

1. Bevor Sie das Gerät einschalten, stecken sie den USB-Stick in den USB-Slot.
2. Drücken Sie die Standby-Taste, um das Gerät einzuschalten, und wählen Sie dann den Phonomodus.
3. Drücken sie die Aufnahmetaste, dann blinkt die Phonoanzeige
4. Um die Aufzeichnung zu beenden, drücken sie erneut die REC-Taste, dann schaltet das gerät in den USB-Modus und spielt das vorher aufgenommene lied ab.

Anmerkung:

- Die Aufzeichnungsgeschwindigkeit beträgt 1:1 und richtet sich nach der tatsächlichen Laufzeit des Tonträgers.
- Das Aufnahmeformat ist voreingestellt auf eine MP3 Bitrate von 128 kbps.
- Ziehen sie das USB-Gerät während der Aufnahme nicht heraus.

DIGITALE AUFZEICHNUNG ÜBER AUX IN

- Drücken sie die FunktionsTaste, um den AUX-modus auszuwählen, die AUX-anzeige leuchtet und schließen Sie dann das externe Audiogerät (z. B. CD-Player) über die AUX-ingangsbuchse an. Das Audiosignal vom externen AudioGerät kann über die Anlage abgespielt werden.

AUX-IN-Aufzeichnung

1. Bevor Sie das Gerät einschalten, stecken Sie den USB-Stick in den USB-Schacht.
2. Drücken Sie die Standby-Taste, um das Gerät einzuschalten, und wählen Sie dann den AUX-Modus.
3. Drücken Sie die Taste REC, dann blinkt die AUX-Anzeige.
4. Um die Kodierung zu beenden, drücken Sie erneut die REC-Taste, dann schaltet das Gerät in den USB-Modus und spielt die vorher aufgenommene Aufnahme ab.

Hinweise

- Die Aufzeichnungsgeschwindigkeit beträgt 1:1 und richtet sich nach der tatsächlichen Laufzeit des Tonträgers.
- Das Aufnahmeformat ist voreingestellt auf eine MP3-Bitrate von 128 kbps.
- Ziehen Sie das USB-Gerät während der Aufnahme nicht heraus.

ABSPIELEN VON MP3 AUF USB-SPEICHERMEDIEN

Verbinden

Das System ist in der Lage, alle MP3-Dateien, die auf dem Speichermedium mit USB-Anschluss gespeichert sind, zu dekodieren und wiederzugeben.

1. Stecken Sie den USB-Stecker mit der offenen Seite nach oben ein und achten Sie darauf, dass er vollständig einsteckt. Stecken Sie ihn gerade ein, ohne ihn zu verbiegen.
2. Ein falsches Anschließen des USB-Geräts könnte das Audiosystem oder das Speichermedium beschädigen. Prüfen Sie vor dem Anschließen, ob die Richtung stimmt.
3. Drücken Sie die Funktionstaste wiederholt, um den USB-Modus zu wählen, die USB-Anzeige leuchtet auf. Stecken Sie den USB-Speicher ein.

Wiedergabe / Pause Taste

Drücken Sie die Taste "Wiedergabe/Pause" einmal, um die Wiedergabe zu pausieren, drücken Sie die Taste erneut, um mit der Wiedergabe fortzufahren.

Stopp Taste

- Drücken Sie die Stopp-Taste, um die Audiowiedergabe anzuhalten.

Vorwärts / Rückwärtstaste

- Während der USB-Wiedergabe drücken Sie einmal die Vorwärtstaste, um die nächste Datei wiederzugeben. Drücken und halten Sie die Taste kontinuierlich gedrückt, um das Lied vorwärtszuspulen.
- Während der MP3-Wiedergabe drücken Sie die Rückwärts-Taste einmal, um die vorherige Datei wiederzugeben. Drücken und halten Sie die RückwärtsTaste kontinuierlich gedrückt, um das Lied zurückzuspulen.

+10 MP3 Schnellsuche

- Drücken Sie die Taste +10, das Gerät kann die nächsten 10 Titel für eine schnellere Auswahl bei der MP3-Wiedergabe überspringen.

Wiederholfunktion

Während der USB-Wiedergabe drücken Sie die REP-Taste einmal. Die USB-Anzeige blinkt. Es wird ein einzelnes Lied wiederholt abgespielt. Drücken Sie die REP-Taste erneut, die USB-Anzeige blinkt schnell. Alle Titel im gesamten USB-Gerät werden wiederholt abgespielt.

Anmerkung

- Wenn das System über den USB-Anschluss an den MP3-Player angeschlossen wird, können einige MP3-Player aufgrund von Varianten im MP3-Kodierungsformat möglicherweise nicht über den USB-Anschluss wiedergegeben werden. Dies ist keine Funktionsstörung der Anlage.
- Es gibt zahlreiche Hersteller von USB-Geräten. Komprimierung und Format sind verschieden. Daher können wir nicht garantieren, dass dieses Gerät alle USB-Geräte aller Marken unterstützen kann.

Herausnahme des USB-Geräts

Um das USB-Gerät herauszunehmen, schalten Sie es aus oder schalten Sie den Funktionsmodus in einen anderen Modus (Phonon, AUX oder Radio) und ziehen Sie den USB-Stick direkt aus der Buchse.

BT VERBINDUNG

- Drücken Sie die Funktionstaste wiederholt, um den BT-Modus auszuwählen. Die BT-Anzeige blinkt, dann ist das Gerät bereit für die Verbindung mit ihrem BT-Gerät (z. B. Mobiltelefon).
- Schalten Sie die BT-Funktion ihres BT-Geräts ein und wählen Sie "challenger lp" für die Verbindung.
- Nachdem Ihr BT-Gerät über BT mit dem Gerät verbunden ist, leuchtet die angezeigte Leuchte "BT" auf und beginnt mit der Wiedergabe.

KOPFHÖRERBUCHSE UND LINE-OUT-BUCHSE

- Dieses System kann mit einem Kopfhörer oder einem externen Verstärker / Lautsprecher über eine 3,5-mm-Kopfhörerbuchse verbunden werden.
- Dieses System kann mit einem externen Gerät (z. B. Verstärker und Lautsprecher) über eine Line-out-Buchse an der Rückseite des Gehäuses verbunden werden.

ENERGIESPARMODUS

Wenn für mehr als 10 Minuten kein Audiosignal vom Plattenspieler / USB / AUX in der Anlage empfangen wird, schaltet das Gerät automatisch in den Standby-Modus, um Energie zu sparen.

HINWEISE ZUR ENTSORGUNG



Befindet sich die linke Abbildung (durchgestrichene Mülltonne auf Rädern) auf dem Produkt, gilt die Europäische Richtlinie 2012/19/EU. Diese Produkte dürfen nicht mit dem normalen Hausmüll entsorgt werden. Informieren Sie sich über die örtlichen Regelungen zur getrennten Sammlung elektrischer und elektronischer Gerätschaften. Richten Sie sich nach den örtlichen Regelungen und entsorgen Sie Altgeräte nicht über den Hausmüll. Durch die regelkonforme Entsorgung der Altgeräte werden Umwelt und die Gesundheit Ihrer Mitmenschen vor möglichen negativen Konsequenzen geschützt. Materialrecycling hilft, den Verbrauch von Rohstoffen zu verringern.

Konformitätserklärung



Hersteller: Chal-Tec GmbH, Wallstraße 16, 10179 Berlin.
Dieses Produkt entspricht den folgenden Europäischen Richtlinien:

2011/65/EU (RoHS)
2014/53/EU (RED)

Die vollständige Konformitätserklärung des Herstellers finden Sie unter folgenden Link. Scannen Sie dazu diesen QR-Code oder geben Sie die URL ein.



use.berlin/10033046

Dear Customer,

Congratulations on purchasing this equipment. Please read this manual carefully and take care of the following hints to avoid damages. Any failure caused by ignoring the items and cautions mentioned in the instruction manual are not covered by our warranty and any liability. Scan the QR code to get access to the latest user manual and other information about the product.



CONTENTS

Technical Data	14
Safety Instructions	14
Product Overview	15
Connections	17
FM Radio	17
Phono & Encoding	18
AUX in jack & Encoding	19
Recording	19
Playback of MP3 Tracks via USB Storage Media	20
BT Connection	21
Earphone Jack & Line out Socket	21
Energy Saving	21
Disposal Considerations	22

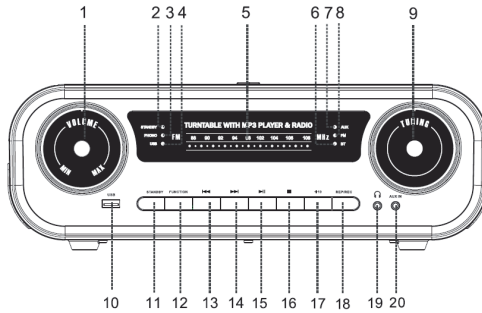
TECHNICAL DATA

Item number	10033046 10033047
Power supply	220 - 240 V~ 50/60 Hz
Turntable	
Drive type	Belt drive
Playback speeds	33 / 45 / 78 rpm
Speakers RMS power	2x 1.5 W
Radio	FM
Connections	AUX IN, LINE OUT, USB

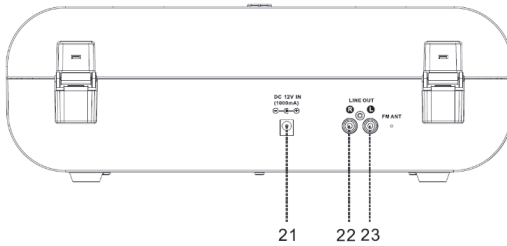
SAFETY INSTRUCTIONS

- Do not place anything on the turntable cover. Objects on the cover might cause noise due to vibrations or fall off, especially during playback.
- Avoid placing the unit in direct sunlight, close to a source of heat or in other similar conditions. Do not place the unit on top of an amplifier or other equipment that might generate heat that exceeds the operating temperature range of this unit. Doing so could cause discolouration, deformation or malfunction.
- Do not move the unit during playback. During playback, the record rotates. Do not lift or move the unit during playback. Doing so may damage the record, the stylus, the cartridge or the unit.
- The voltage supplied to the unit should match the voltage as printed on the rear panel. If you are in any doubt regarding this matter, consult an electrician.

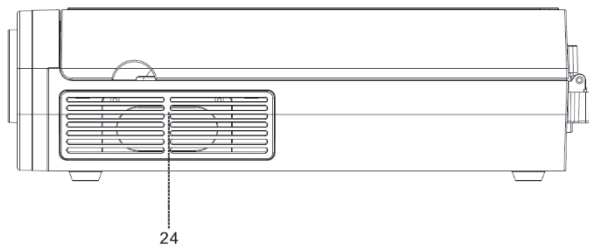
PRODUCT OVERVIEW



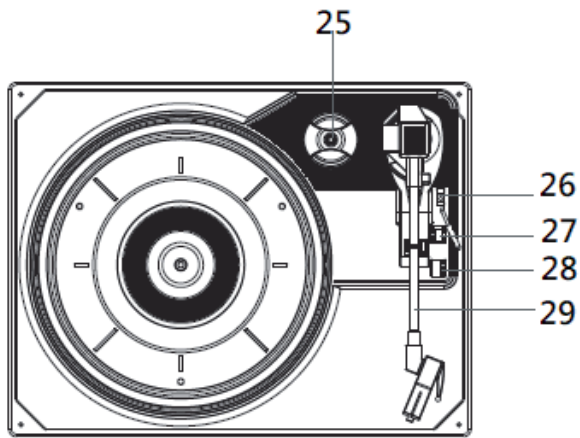
- | | |
|---------------------|-------------------|
| 1 VOLUME KNOB | 11 STANDBY |
| 2 STANDBY INDICATOR | 12 FUNCTION |
| 3 PHONO INDICATOR | 13 SKIP DOWN |
| 4 USB INDICATOR | 14 SKIP UP BUTTON |
| 5 DIAL SCALE | 15 PLAY/PAUSE |
| 6 BT INDICATOR | 16 STOP |
| 7 AUX INDICATOR | 17 +10 |
| 8 FM INDICATOR | 18 REP/REC |
| 9 TUNING KNOB | 19 EARPHONE JACK |
| 10 USB SLOT | 20 AUX IN JACK |



- 21 EXTERNAL POWER ADAPTOR JACK
- 22 LINE OUT JACK
- 23 LINE OUT JACK



24 SPEAKER



- 25 45-RPM ADAPTOR
- 26 LIFT LEVER (FOR RECORD PLAY / PAUSE)
- 27 AUTO STOP ON/OFF BUTTON
- 28 33/45/78 RPM SPEED SELECTOR
- 29 TONE ARM

CONNECTIONS

PRECAUTIONS beFORe first USE

- Unpack all parts and remove protective material.
- Do not connect the unit to the mains before checking the mains voltage and before all other connections have been made.
- Do not cover any vents and make sure that there is a space of several centimetres around the unit for ventilation.

Connection

1. Connect external power adaptor with external power adaptor jack and the power source.
2. Push the standby button to switch on the unit, standby indicator will be off. If the b standby indicator lights up, it means the power supply is normal, now your system is ready for use.

FM RADIO

FM Radio Tuning

1. Press function button repeatedly to select radio mode, FM indicator will be light up.
2. Tune to the required station by turning tuning knob to tune the radio frequency, which is shown on the dial scale.
3. Select desired volume by turning volume knob.

Hints for better reception
the Receiver has a built-in FM wire antenna hanging at the rear cabinet. This wire should be totally unravelled and extended for best reception.

PHONO & ENCODING

Notes

- Remove the stylus protector.
- Be sure that the tone arm is being detached from the tone arm rest before operating and re-secured again afterwards.

Press function button repeatedly to select phono mode, phono indicator will be light on.

Set the speed selector to the proper position depending on the record to be played.

Place the record on the platter, use the 45 rpm adaptor if required.

Push the lift lever upward to raise the tone arm from the arm park, and then slowly move it to the record side. The platter will start to rotate.

Put down the lift lever to drop the tone arm and touch the record gently. Phono playing starts now.

Push the lift lever upward to raise the tone arm from the arm park, now platter will still be rotating but phono playing will stop. To continue the playing, the user needs to put down the lift lever.

Adjust the volume to the desired level.

At the end of record, the platter will automatically stop rotating. Push the lift lever upward to raise the tone arm and move it to the arm park, and then put down the lift lever.

To stop manually, lift the tone arm from the record and return it to the arm park.

Remark : as some kind of record the auto-stop area was out of the unit setting, so it will stop before the last track finishes. In this case, select the auto-stop switch to " off " position, then it will run to the end of the record but will not stop automatically (turn off the unit by power button or switch back the auto-stop switch to " on " position to stop the platter rotate). Then put back the tone arm to the arm park.

Phono encoding

Before switch on the unit, insert USB memory device to USB slot.

Press standby button to switch on the unit, then select phono mode.

Press the REC button, then the phono indicator will be flashing.

To finish encoding, press REC button again, then the unit will switch to USB mode and play the previous recorded track.

Remark:

The recording speed is 1:1 and according to the actual playing time of the phono.

The recording format is preset at – MP3 bit rate : 128 kbps

Do not unplug the USB device during recording.

AUX IN JACK & ENCODING

Recording

1. Before switch on the unit, insert USB memory device to USB slot.
2. Press standby button to switch on the unit, then select AUX mode.
3. Press the REC button, then AUX indicator will be flashing.
4. To finish encoding, press REC button again, then the unit will switch to USB mode and play the previous recorded track.

Remark:

- The recording speed is 1:1 and according to the actual playing time of the phono.
- The recording format is preset at MP3 bit rate : 128 kbps.
- Do not unplug the USB device during recording.

PLAYBACK OF MP3 TRACKS VIA USB STORAGE MEDIA

Connecting

The system is able to decode and playback all MP3 files which are stored in the memory media with the USB connecting port.

1. Plug-in the USB plug with the face up & make sure it going into completely, insert straight without bending.
2. Connecting the USB upside down or backwards could damage the audio system or the storage media. Check to be sure the direction is correct before connection.
3. Press function button repeatedly to select USB mode, the USB indicator will be lit on. Then insert USB memory device.

Play / pause button ▶||

Press the play/pause button once to halt playing, press it again to continue.

Stop button ■

- Press stop button to end up audio playback.

SKIP UP / SKIP DOWN button

- During USB playback, press SKIP UP button once to play the next file. Press and hold SKIP UP button continuously to speed up selecting forward.
- During MP3 playback, press SKIP DOWN button once to play the previous file. Press and hold SKIP DOWN button continuously to speed up selecting backward.

+10 MP3 quick searching

- Press +10 button, the unit can skip the next 10 track for quicker selection for MP3 playback.

Repeat function

During USB playback, press REP button once, USB indicator will be flashing, single track will be played repeatedly. Press REP button again, USB indicator will be flashing rapidly, all track in the whole USB device will be repeatedly played.

Remark

- If you connect the system to MP3 player via the USB socket, due to variances in MP3 encoding format, some MP3 players may not be able to play via the USB socket. This is not a malfunction of the system.
- There are numerous USB device producers are. Solution and format are variable between each other. Therefore, we do not guarantee this unit can support all USB device from every brand.

Removing of USB device

To remove the USB device, turn off the power or switch the function mode to other mode (PHONO, AUX or radio) first, then unplug the USB by pulling out from the socket directly.

BT CONNECTION

Press function button repeatedly to select BT mode, bt indicator will be flashing, then the unit is ready for connection with your BT device (such as mobile phones).

Switch on the BT function of your BT device, and select "Challenger LP" BT equipment for connection.

After your BT device is connected with the unit via BT, BT indicator light will stay on, start to playback your device

EARPHONE JACK & LINE OUT SOCKET

- This system can be connected with headphone or external amplifier / speaker by 3.5-mm earphone jack.
- This system can be connected with external device (eg. amplifier and speaker) by line-out socket at rear cabinet.

ENERGY SAVING

If there is no audio signal from turntable / USB / AUX in for over 10 minutes, the unit will automatically switch to standby mode for energy saving.

DISPOSAL CONSIDERATIONS



According to the European waste regulation 2012/19/EU this symbol on the product or on its packaging indicates that this product may not be treated as household waste. Instead it should be taken to the appropriate collection point for the recycling of electrical and electronic equipment. By ensuring this product is disposed of correctly, you will help prevent potential negative consequences for the environment and human health, which could otherwise be caused by inappropriate waste handling of this product. For more detailed information about recycling of this product, please contact your local council or your household waste disposal service.

Declaration of Conformity

Producer: Chal-Tec GmbH, Wallstraße 16, 10179 Berlin.
Germany



This product is conform to the following European Directives:

2011/65/EU (RoHS)

2014/53/EU (RED)

The complete declaration of conformity of the manufacturer can be found at the following link.

Scan this QR code or enter the URL.



use.berlin/10033046

Chère cliente, cher client,

Toutes nos félicitations pour l'acquisition de ce nouvel appareil. Veuillez lire attentivement et respecter les instructions de ce mode d'emploi afin d'éviter d'éventuels dommages. Nous ne saurions être tenus pour responsables des dommages dus au non-respect des consignes et à la mauvaise utilisation de l'appareil. Scannez le QR-Code pour obtenir la dernière version du mode d'emploi et à d'autres informations concernant le produit.



SOMMAIRE

Fiche technique	24
Consignes de sécurité	24
Aperçu de l'appareil	25
Connexions	27
Radio fm	27
Phono et numérisation	28
Numérisation par aux in	29
Lecture de mp3 sur support usb	30
Connexion bt	31
Prise casque et prise line out	31
Mode d'économie d'énergie	31
Informations sur le recyclage	32

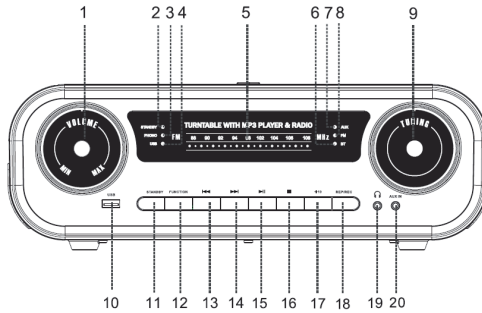
FICHE TECHNIQUE

Numéros d'articles	10033046 10033047
Alimentation	220 - 240 V~ 50/60 Hz
Platine vinyle	
Méthode d'entraînement	Par courroie
Vitesses de lecture	33 / 45 / 78 U/min
Puissance RMS des enceintes	2x1,5 W
Radio	FM
Connexions	AUX IN, LINE OUT, USB

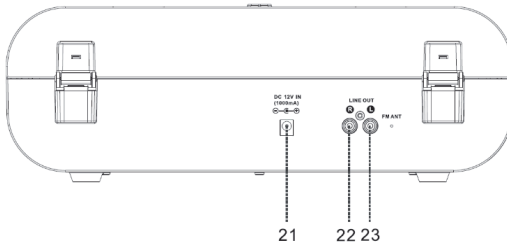
CONSIGNES DE SÉCURITÉ

- Ne placez pas d'objets sur le couvercle de la platine. Les objets placés sur le couvercle pourraient tomber ou faire du bruit à cause des vibrations, en particulier pendant la lecture.
- N'exposez pas l'appareil à la lumière directe du soleil et ne le placez pas près d'une source de chaleur ou dans un environnement chaud. Ne placez pas l'appareil sur un amplificateur ou un autre appareil produisant de la chaleur qui dépasse la température de fonctionnement de l'appareil. Sinon, une décoloration, une déformation ou un dysfonctionnement peuvent se produire.
- Ne déplacez pas l'appareil pendant la lecture car le disque tourne. Déplacer l'appareil pendant la lecture peut endommager le disque, l'aiguille, le boîtier ou l'appareil entier.
- La tension utilisée doit correspondre à la tension indiquée sur la plaque signalétique de l'appareil. En cas de doute, consultez un électricien.

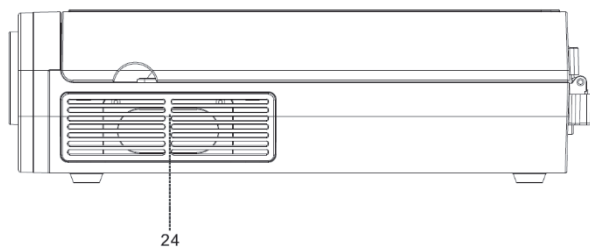
APERÇU DE L'APPAREIL



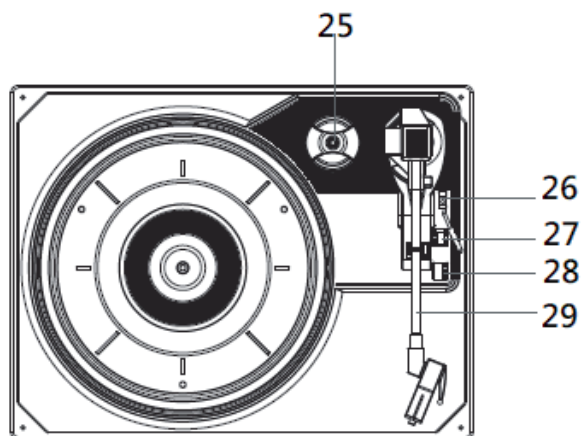
- | | |
|-----------------------|-------------------------------|
| 1 Réglage du volume | 11 Veille |
| 2 Témoin de veille | 12 Touche de fonction |
| 3 Témoin de phono | 13 Touche retour |
| 4 Témoin USB | 14 Touche avance |
| 5 Bande de fréquences | 15 Lecture/Pause |
| 6 Témoin BT | 16 STOP |
| 7 Témoin Aux | 17 +10 |
| 8 Témoin FM | 18 Répétition /enregistrement |
| 9 Tuner | 19 Prise casque |
| 10 Port USB | 20 Prise Aux-In |



- | |
|--|
| 21 Prise externe de l'adaptateur secteur |
| 22 Prise Line-Out |
| 23 Prise Line-Out |



24 Enceinte



- 25 Adaptateur (45 tours)
- 26 Soulever le levier (pour Lecture / Pause)
- 27 Touche de stop automatique Marche/Arrêt
- 28 Sélecteur de vitesse 33/45/78
- 29 Bras de lecture

CONNEXIONS

Précautions de sécurité avant la première utilisation

- Retirez le matériel de protection.
 - Ne connectez pas l'appareil au secteur avant de vérifier la tension du secteur et toutes les autres connexions.
 - Ne couvrez pas les ouvertures de ventilation et assurez-vous qu'il y a un espace de plusieurs centimètres autour de l'unité pour la ventilation.
1. Connectez le bloc d'alimentation externe à la prise d'alimentation externe et à la source d'alimentation.
 2. Appuyez sur le bouton de veille pour allumer l'appareil, le témoin de veille s'éteint. Si le témoin de veille s'allume, cela signifie que l'alimentation est normale et que votre système est prêt à être utilisé.

RADIO FM

Radio FM- recherche de stations

1. Appuyez plusieurs fois sur la touche de fonction pour sélectionner le mode radio, le témoin FM s'allume.
2. Ajustez la station désirée en tournant le bouton pour régler la fréquence radio affichée sur l'échelle.
3. Sélectionnez le volume souhaité en tournant le contrôle du volume.

Conseils pour une meilleure réception : le récepteur dispose d'une antenne filaire FM accrochée à l'arrière du boîtier. Ce câble doit être complètement déployé et étendu pour une réception optimale.

PHONO ET NUMÉRISATION

Remarques

- Retirez la protection de l'aiguille.
- Assurez-vous de libérer le bras de lecture du repose-bras avant de l'utiliser, et refixez-le ensuite.

Étapes

1. Appuyez plusieurs fois sur la touche de fonction pour sélectionner le mode phono, le témoin phono s'allume.
2. Réglez le sélecteur de vitesse sur la position correcte en fonction du disque à lire.
3. Placez le disque sur la platine, utilisez l'adaptateur 45 tours si nécessaire.
4. Poussez le levier du bras de lecture vers le haut pour le soulever et déplacez-le lentement sur le bord du disque. Le disque commence à tourner.
5. Abaissez le levier pour abaisser le bras de lecture et posez-le doucement sur le disque. La lecture du disque commence maintenant.
6. Abaissez le levier pour abaisser le bras de lecture et posez-le doucement sur le disque. La lecture du disque commence maintenant.
7. Ajustez le volume au niveau souhaité.
8. À la fin du disque, la platine s'arrête automatiquement. Poussez le levier vers le haut pour soulever le bras de lecture et placez-le sur le repose-bras. Ensuite, remettez-le simplement en place.
9. Pour arrêter la lecture manuellement, soulevez le bras de lecture du disque et replacez-le sur le repose bras.

Remarques

Sur certains disques, la plage d'arrêt automatique est en dehors des paramètres de l'appareil, elle s'arrête donc avant la fin du dernier morceau. Dans ce cas, réglez le commutateur d'arrêt automatique sur "off", la platine fonctionnera alors jusqu'à la fin du disque mais ne s'arrêtera pas automatiquement (éteignez l'interrupteur d'alimentation ou ramenez le commutateur d'arrêt automatique sur "on" pour arrêter l'enregistrement). Ensuite, replacez le bras de lecture sur son support.

Enregistrement numérique d'un disque phono

1. Avant de mettre l'appareil sous tension, insérez la clé USB dans le port USB.
2. Appuyez sur la touche de veille pour allumer l'appareil, puis sélectionnez le mode phono.
3. Si vous appuyez sur la touche d'enregistrement, l'affichage phono clignote.
4. Pour arrêter l'enregistrement, appuyez à nouveau sur la touche REC, puis basculez l'appareil en mode USB et lisez le morceau que vous venez d'enregistrer.

Remarques :

- La vitesse d'enregistrement est de 1:1 et dépend de la durée réelle du support audio.
- Le format d'enregistrement est pré-réglé sur un débit binaire MP3 de 128 kbps.
- Ne débranchez pas le périphérique USB pendant l'enregistrement.

NUMÉRISATION PAR AUX IN

- Appuyez sur la touche de fonction pour sélectionner le mode AUX, l'indicateur AUX s'allume, puis connectez le périphérique audio externe (lecteur CD par exemple) à la prise d'entrée AUX. Le signal audio du périphérique audio externe peut être lu via le système.

Enregistrement AUX-IN

1. Avant de mettre l'appareil sous tension, insérez la clé USB dans le port USB.
2. Appuyez sur la touche de veille pour allumer l'appareil, puis sélectionnez le mode AUX.
3. Si vous appuyez sur la touche REC, l'affichage AUX clignote.
4. Pour terminer l'encodage, appuyez de nouveau sur la touche REC, l'appareil passe en mode USB et lit l'enregistrement qui vient d'être réalisé.

Remarques

- La vitesse d'enregistrement est de 1:1 et dépend de la durée réelle du support audio.
- Le format d'enregistrement est pré-réglé sur un débit binaire MP3 de 128 kbps.
- Ne débranchez pas le périphérique USB pendant l'enregistrement.

LECTURE DE MP3 SUR SUPPORT USB

Branchement

Le système est capable de décoder et de lire tous les fichiers MP3 stockés sur le périphérique de stockage USB.

1. La prise USB avec le côté ouvert vers le haut, en vous assurant qu'elle est bien insérée. Insérez-la bien droite sans la plier.
2. Une connexion incorrecte du périphérique USB pourrait endommager le système audio. Insérez ou le support de stockage. Avant de vous connecter, vérifiez que le sens est correct.
3. Appuyez plusieurs fois sur la touche de fonction pour sélectionner le mode USB, le témoin USB s'allume. Insérez le support de stockage USB..

Touche de lecture / Pause

Appuyez une fois sur le bouton Lecture / Pause pour interrompre la lecture, appuyez à nouveau sur le bouton pour reprendre la lecture.

Touche Stop

- Appuyez sur la touche Stop pour arrêter la lecture audio.

Touche avance / retour

- En lecture USB, appuyez une fois sur la touche Avance pour lire le fichier suivant. Maintenez la touche pour faire avancer rapidement le titre.
- Pendant la lecture d'un fichier MP3, appuyez une fois sur la touche Retour pour lire le fichier précédent. Maintenez la touche retour pour rembobiner le titre.

Recherche rapide MP3 +10

- Appuyez sur la touche +10, l'appareil peut sauter les 10 pistes suivantes pour une sélection plus rapide en lecture MP3.

Fonction répétition

Pendant la lecture USB, appuyez une fois sur la touche REP. Le témoin USB clignote. Un seul titre est répété. Appuyez à nouveau sur la touche REP, le témoin USB clignote rapidement. Tous les titres du périphérique USB seront lus à plusieurs reprises.

Remarques

- Lorsque le système est connecté au lecteur MP3 via le port USB, certains lecteurs MP3 peuvent ne pas être lus via le port USB en raison des variations du format d'encodage MP3. Ce n'est pas un

dysfonctionnement du système.

- Il existe de nombreux fabricants de périphériques USB. La compression et le format sont différents. Par conséquent, nous ne pouvons pas garantir que cet appareil peut prendre en charge tous les périphériques USB de toutes les marques

Déconnexion de l'appareil USB

Pour retirer le périphérique USB, éteignez-le ou basculez le mode de fonction sur un autre mode (phono, AUX ou radio) et retirez la clé USB directement du port.

CONNEXION BT

- Appuyez plusieurs fois sur la touche de fonction pour sélectionner le mode BT. L'indicateur BT clignote, puis l'appareil est prêt à se connecter à votre appareil BT (par exemple un téléphone portable).
- Activez la fonction BT de votre appareil BT et sélectionnez "challenger lp" pour la connexion.
- Une fois que votre appareil BT est connecté à l'appareil via BT, l'indicateur "BT" s'allume et la lecture commence.

PRISE CASQUE ET PRISE LINE OUT

- Ce système peut être connecté à un casque ou à un amplificateur / haut-parleur externe via une prise casque 3,5 mm.
- Ce système peut être connecté à un périphérique externe (tel qu'un amplificateur et des enceintes) via une prise de sortie de ligne située à l'arrière de l'appareil.

MODE D'ÉCONOMIE D'ÉNERGIE

Si aucun signal audio n'est reçu de la platine vinyle / USB / AUX dans le système pendant plus de 10 minutes, l'appareil passe automatiquement en mode veille pour économiser de l'énergie.

INFORMATIONS SUR LE RECYCLAGE



Vous trouverez sur le produit l'image ci-contre (une poubelle sur roues, barrée d'une croix), ce qui indique que le produit se trouve soumis à la directive européenne 2012/19/UE. Renseignez-vous sur les dispositions en vigueur dans votre région concernant la collecte séparée des appareils électriques et électroniques. Respectez-les et ne jetez pas les appareils usagés avec les ordures ménagères. La mise en rebut correcte du produit usagé permet de préserver l'environnement et la santé. Le recyclage des matériaux contribue à la préservation des ressources naturelles.

Déclaration de conformité

Fabricant :

Chal-Tec GmbH, Wallstraße 16, 10179 Berlin, Allemagne.



Ce produit est conforme aux directives européennes suivantes:

2011/65/UE (RoHS)

2014/53/UE (RED)

La déclaration complète de conformité du fabricant est accessible par le lien suivant. Scannez ce code QR ou entrez l'URL.



use.berlin/10033046

Estimado cliente,

Le felicitamos por la adquisición de este producto. Lea atentamente el siguiente manual y siga cuidadosamente las instrucciones de uso con el fin de evitar posibles daños. La empresa no se responsabiliza de los daños ocasionados por un uso indebido del producto o por haber desatendido las indicaciones de seguridad. Escanee el código QR para obtener acceso al manual de usuario más reciente y otra información sobre el producto.



ÍNDICE

Datos técnicos	34
Indicaciones de seguridad	34
Vista general del aparato	35
Conexiones	37
Radio fm	37
Grabación phono y digitalización	38
Grabación digital a través de la entrada auxiliar	39
Reproducir archivos mp3 de un lápiz usb	40
Conexión bluetooth	41
Salida para auriculares y salida de línea	41
Modo de ahorro de energía	41
Retirada del aparato	42

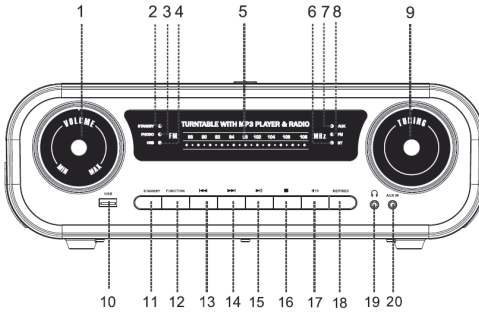
DATOS TÉCNICOS

Número de artículo	10033046 10033047
Alimentación	220 - 240 V~ 50/60 Hz
Tocadiscos	
Tipo de accionamiento	Accionamiento por correa
Velocidades de reproducción	33 / 45 / 78 U/min
Potencia RMS del altavoz	2x1,5 W
Radio	FM
Conexiones	AUX IN, LINE OUT, USB

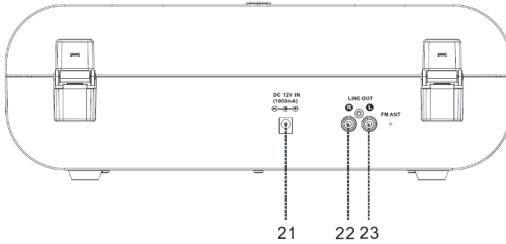
INDICACIONES DE SEGURIDAD

- No coloque objetos sobre la cubierta del tocadiscos. Los objetos colocados sobre la cubierta podrían provocar ruido debido a las vibraciones o caerse, especialmente durante la reproducción.
- No exponga el aparato a la luz directa del sol ni lo instale cerca de fuentes de calor o entornos calientes. No coloque el aparato sobre amplificadores u otros aparatos que puedan generar calor y aumentar la temperatura de funcionamiento del tocadiscos. De lo contrario, podrían generarse decoloraciones, deformaciones o errores en el funcionamiento.
- No mueva el aparato durante la reproducción, pues el vinilo está girando. Si mueve el tocadiscos durante la reproducción, podría dañar el vinilo, la aguja, la carcasa o todo el aparato.
- Asegúrese de que su suministro eléctrico coincide con el que figura en la placa de características técnicas del aparato. En caso de dudas, consulte a un electricista.

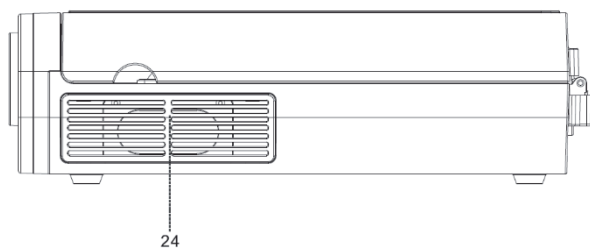
VISTA GENERAL DEL APARATO



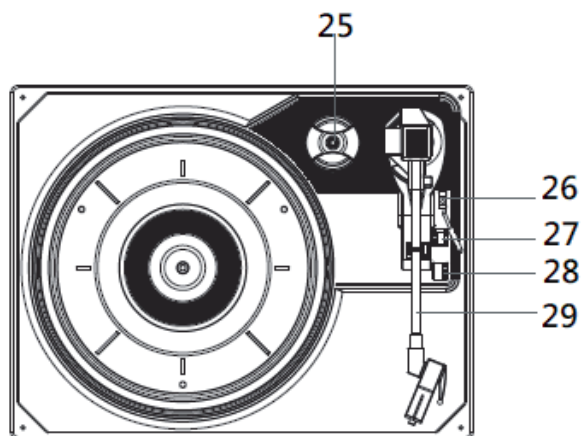
- | | | | |
|----|-----------------------|----|---------------------------|
| 1 | Regulador de volumen | 11 | Modo Standby |
| 2 | Indicador Standby | 12 | Botón Function |
| 3 | Indicador Phono | 13 | Botón Rebobinar |
| 4 | Indicador USB | 14 | Botón Avanzar |
| 5 | Banda de frecuencia | 15 | Reproducir/Pausar |
| 6 | Indicador BT | 16 | STOP |
| 7 | Indicador AUX | 17 | + 10 |
| 8 | Indicador FM | 18 | Repetir/Grabar |
| 9 | Control de frecuencia | 19 | Conexión para auriculares |
| 10 | Entrada USB | 20 | Prise Aux-In |



- 21
 - 22
 - 23
- 21 Prise externe de l'adaptateur secteur
 22 Prise Line-Out
 23 Prise Line-Out



24 Altavoz



- 25 Puck (45)
- 26 Levantar el brazo del tocadiscos (para Reproducción/Pausa)
- 27 Botón ON/OFF de detención automática
- 28 Interruptor de selección 33/45/78 RPM
- 29 Brazo

CONEXIONES

Medidas de precaución antes del primer uso

- Retire el material protector.
 - Conecte el tocadiscos al enchufe una vez haya comprobado la tensión y realizado todas las conexiones.
 - No obstruya los orificios de ventilación y asegúrese de dejar espacio suficiente alrededor del tocadiscos para que el aire pueda circular libremente
1. Conecte un extremo del cable de alimentación externo a la conexión del tocadiscos y el otro extremo, a la fuente de alimentación.
 2. Pulse el botón Standby para encender el tocadiscos. Se ilumina el indicador Standby. Cuando el indicador Standby se ilumina, significa que el suministro eléctrico es normal y que el tocadiscos está listo para utilizarse.

RADIO FM

Buscar emisoras de radio FM

1. Pulse varias veces el botón Function para elegir el modo Radio. El indicador FM se ilumina.
2. Gire la perilla para elegir la emisora deseada. Las frecuencias de radio se indican en la escala.
3. Gire el regulador de volumen para regular el volumen.

Consejos para una mejor recepción de la señal: el receptor tiene una antena inalámbrica FM integrada en la parte posterior de la carcasa. El cable debe estar totalmente desenrollado y extendido para lograr una mejor recepción.

GRABACIÓN PHONO Y DIGITALIZACIÓN

Indicaciones:

- Retire la protección de la aguja.
- Asegúrese de desbloquear el brazo antes de reproducir un disco y de bloquearlo después.

Pasos

1. Pulse varias veces el botón Function para elegir el modo Phono. El indicador Phono se ilumina.
2. Mueva el interruptor de velocidad a la posición deseada, según corresponda al vinilo que desea reproducir.
3. Coloque un disco en el tocadiscos. De ser necesario, utilice el adaptador 45 RPM.
4. Presione la palanca hacia arriba para levantar el brazo del soporte y mueva el brazo con cuidado hacia el disco. El tocadiscos comienza a girar.
5. Presione la palanca hacia abajo para bajar el brazo lentamente y ponerlo sobre el disco. Comienza la reproducción del disco.
6. Presione la palanca hacia arriba para levantar el brazo. El disco sigue girando, pero la reproducción se ha detenido. Para continuar con la reproducción, se debe bajar la palanca.
7. Ajuste el volumen al nivel deseado.
8. El disco se detiene automáticamente cuando finalice la grabación. Presione la palanca hacia arriba para levantar el brazo y muévelo hasta la posición de bloqueo. Luego, baje la palanca.
9. Para detener la grabación de forma manual, levante el brazo del disco y colóquelo en la posición de bloqueo.

Indicaciones

Algunos tocadiscos disponen de la opción de detención automática (Autostop), por lo que se detienen antes de que finalice la última canción. Mueva el interruptor Autostop hasta la posición «OFF». Se reproducirá todo el disco, pero el tocadiscos no se detendrá automáticamente. Para apagar el aparato, pulse el botón de encendido/apagado o mueva el interruptor Autostop hacia la posición «ON» para detener el disco. Coloque el brazo en su soporte.

Grabación phono digital

1. Inserte un lápiz USB en el puerto USB antes de encender el aparato.
2. Pulse el botón Standby para encender el tocadiscos. A continuación, elija el modo Phono.
3. Pulse el botón de grabación. El indicador Phono empieza a parpadear.
4. Para terminar la grabación, vuelva a pulsar el botón de grabación. El tocadiscos entra en modo USB y reproduce la última pista grabada.

Advertencia:

- La velocidad de grabación es 1:1 y es igual que la duración de la reproducción de la pista.
- El formato de la grabación es predeterminado; la velocidad de bits de MP3 es de 128 kbps.
- No retire el lápiz USB durante la grabación.

GRABACIÓN DIGITAL A TRAVÉS DE LA ENTRADA AUXILIAR

- Pulse el botón Function y elija el modo AUX. Se ilumina el indicador AUX. Conecte un dispositivo externo (p. ej. reproductor de CD) a la entrada AUX. Puede reproducir los archivos del dispositivo externo a través del tocadiscos.

Grabación a través de la entrada auxiliar

1. Conecte un lápiz USB en el puerto USB antes de encender el aparato.
2. Pulse el botón Standby para encender el tocadiscos. A continuación, elija el modo AUX.
3. Pulse el botón de grabación (REC). El indicador AUX empieza a parpadear.
4. Para terminar la grabación, vuelva a pulsar el botón de grabación. El tocadiscos entra en modo USB y reproduce las pistas grabadas.

Indicaciones:

- La velocidad de grabación es 1:1 y es igual que la duración de la reproducción de la pista.
- El formato de la grabación es predeterminado; la velocidad de bits de MP3 es de 128 kbps.
- No retire el lápiz USB durante la grabación.

REPRODUCIR ARCHIVOS MP3 DE UN LÁPIZ USB

Conexión

El tocadiscos es capaz de decodificar y reproducir todos los archivos MP3 almacenados en un dispositivo de memoria conectado al puerto USB.

1. Introduzca un lápiz USB en el puerto USB. Insértelo de forma horizontal, sin doblar.
2. Una conexión incorrecta del lápiz USB puede dañar el tocadiscos o el lápiz de memoria. Antes de conectar el lápiz, compruebe que la dirección sea la correcta.
3. Pulse varias veces el botón Function para elegir el modo USB. El indicador USB se ilumina. Inserte el lápiz USB.

Botón Reproducir/Pausar

Pulse una vez el botón Reproducir/Pausar para pausar la reproducción. Vuelva a pulsar el mismo botón para continuar con la reproducción.

Botón Stop

- Pulse el botón Stop para detener la reproducción.

Rebobinar/Avanzar

- Durante la reproducción de USB, pulse una vez el botón Avanzar para reproducir la siguiente pista. Mantenga el botón pulsado para avanzar dentro de una pista.
- Durante la reproducción de USB, pulse una vez el botón Rebobinar para reproducir la pista anterior. Mantenga el botón pulsado para rebobinar dentro de una pista.

Búsqueda rápida +10 MP3

- Pulse el botón +10, el tocadiscos saltará las siguientes 10 pistas para buscar rápidamente la pista deseada.

Función de Repetición

Durante la reproducción de USB, pulse una vez el botón REP. El indicador USB empieza a parpadear. Se repite la pista actual. Vuelva a pulsar el botón REP. El indicador USB empieza a parpadear rápidamente. Se repiten todas las pistas del lápiz USB.

Advertencia

- El tocadiscos dispone de un puerto USB, sin embargo, es posible que no reproduzca todos los reproductores MP3 conectados debido

a diferencias en el formato de codificación MP3. No es un mal funcionamiento del tocadiscos.

- Hay un gran número de fabricantes de lápices USB. La compresión y el formato son muy diversos. Por ello, no podemos garantizar que este aparato sea compatible con todos los lápices USB.

Extraer un lápiz USB

Para extraer un lápiz USB, apague el aparato o cambie a otro modo (Phono, AUX o radio) y extraiga el lápiz USB del puerto.

CONEXIÓN BLUETOOTH

- Pulse varias veces el botón Function para elegir el modo BT. El indicador BT parpadea, indicando que el tocadiscos está listo para acoplarse a un dispositivo con Bluetooth (p. ej. teléfono móvil).
- Active la función Bluetooth en su dispositivo BT y elija «challenger lp» en la lista de dispositivos disponibles.
- Cuando la conexión se haya establecido con éxito, se ilumina el indicador BT. Ya puede comenzar la reproducción.

SALIDA PARA AURICULARES Y SALIDA DE LÍNEA

- El tocadiscos dispone de una salida jack de 3,5 mm para conectar auriculares o un amplificador/altavoz externo.
- Además, cuenta con una salida de línea en la parte posterior para conectar un dispositivo externo, como amplificador o altavoz.

MODO DE AHORRO DE ENERGÍA

El aparato cambia automáticamente al modo Standby para ahorrar energía si en un intervalo de 10 minutos no emite ninguna señal de audio del tocadiscos/USB/AUX.

RETIRADA DEL APARATO



Si el aparato lleva adherida la ilustración de la izquierda (el contenedor de basura tachado), entonces rige la directiva europea 2012/19/UE. Este producto no debe arrojarse a un contenedor de basura común. Infórmese sobre las leyes territoriales que regulan la recogida separada de aparatos eléctricos y electrónicos. Respete las leyes territoriales y no arroje aparatos viejos al cubo de la basura doméstica. Una retirada de aparatos conforme a las leyes contribuye a proteger el medio ambiente y a las personas a su alrededor frente a posibles consecuencias perjudiciales para la salud. El reciclaje ayuda a reducir el consumo de materias primas.

Declaración de conformidad

Fabricante: Chal-Tec GmbH, Wallstraße 16, 10179 Berlín.



Este producto cumple con las siguientes directivas europeas:

2011/65/UE (refundición RoHS)
2014/53/UE (RED)

Encontrará la declaración de conformidad completa del fabricante en el siguiente enlace. Escanee el código QR o pulse la URL



use.berlin/10033046

Gentile Cliente,

La ringraziamo per aver acquistato il dispositivo. La preghiamo di leggere attentamente le seguenti istruzioni per l'uso e di seguirle per evitare possibili danni tecnici. Non ci assumiamo alcuna responsabilità per danni scaturiti da una mancata osservazione delle avvertenze di sicurezza e da un uso improprio del dispositivo. Scansionare il codice QR seguente, per accedere al manuale d'uso più attuale e per ricevere informazioni sul prodotto.



INDICE

Dati tecnici	44
Avvertenze di sicurezza	44
Descrizione del dispositivo	45
Connessioni	47
Radio fm	47
Phono e digitalizzazione	48
Registrazione digitale tramite aux in	49
Riprodurre file mp3 su supporti usb	50
Connessione bt	51
Connessione cuffie e line-out	51
Risparmio energetico	51
Smaltimento	52

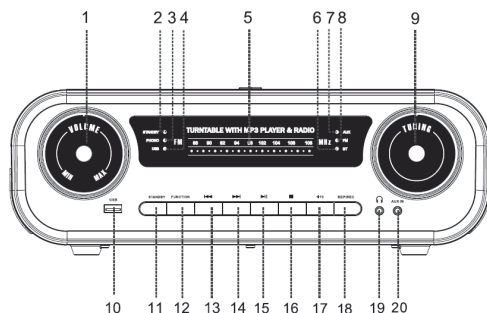
DATI TECNICI

Numero articolo	10033046 10033047
Alimentazione	220 - 240 V~ 50/60 Hz
Giradischi	
Trazione	Cinghia
Velocità di riproduzione	33 / 45 / 78 U/min
Potenza RMS altoparlante	2x1,5 W
Radio	FM
Connessione	AUX IN, LINE OUT, USB

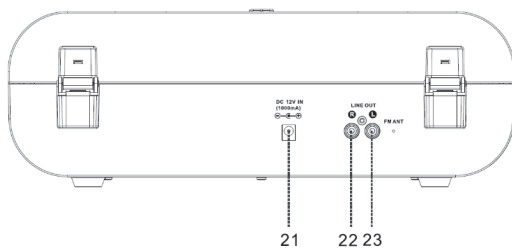
AVVERTENZE DI SICUREZZA

- Non poggiare oggetti sulla copertura del giradischi. Oggetti poggiati sulla copertura, in particolare durante la riproduzione, potrebbero causare rumore o cadere a causa delle vibrazioni.
- Non esporre il dispositivo a luce solare diretta, vicino a fonti di calore o in ambienti estremamente caldi. Non posizionare il dispositivo su amplificatori o altri dispositivi che producono calore e che superano la temperatura operativa del dispositivo. In caso contrario possono verificarsi cambi di colore, deformazioni o malfunzionamenti.
- Non spostare il dispositivo durante la riproduzione, dato che il disco gira. Se si sposta il dispositivo durante la riproduzione, è possibile che risultino danni al disco, alla puntina, all'alloggiamento o all'intero dispositivo.
- La tensione utilizzata deve corrispondere con quella indicata sulla targhetta del dispositivo. Se ci sono dubbi, consultare un elettricista.

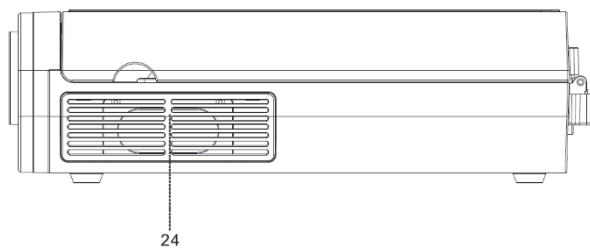
DESCRIZIONE DEL DISPOSITIVO



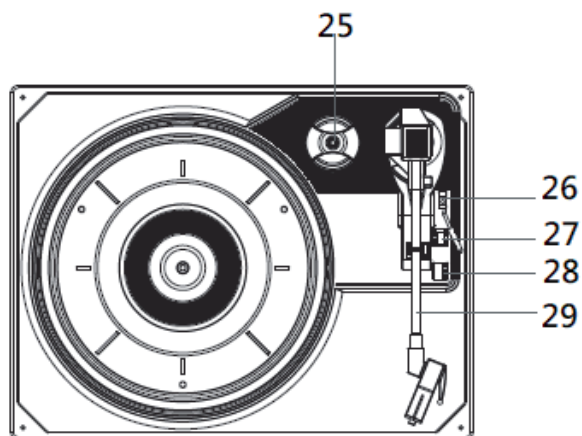
- | | | | |
|----|-----------------------|----|--------------------|
| 1 | Regolazione volume | 11 | Modalità Standby |
| 2 | Indicazione Standby | 12 | Tasto funzione |
| 3 | Indicazione Phono | 13 | Tasto indietro |
| 4 | Indicazione USB | 14 | Tasto avanti |
| 5 | Banda di frequenza | 15 | Play/pausa |
| 6 | Indicazione BT | 16 | STOP |
| 7 | Indicazione Aux | 17 | +10 |
| 8 | Indicazione FM | 18 | Ripetere/Antenna |
| 9 | Regolazione frequenza | 19 | Ingresso cuffie |
| 10 | Ingresso USB | 20 | Connessione Aux-In |



- | | |
|----|-----------------------------------|
| 21 | Connessione trasformatore esterno |
| 22 | Connessione Line-Out |
| 23 | Connessione Line-Out |



24 Altoparlante



- 25 Adattatore (45 giri)
- 26 Sollevare leva (per play/pausa)
- 27 Tasto On/Off arresto automatico
- 28 Interruttore velocità 33/45/78
- 29 Braccio del pick-up

CONNESSIONI

Misure di sicurezza prima del primo utilizzo

- Rimuovere il materiale protettivo.
 - Non collegare il dispositivo alla rete elettrica prima di aver controllato la tensione e di aver realizzato tutte le altre connessioni.
 - Non coprire le aperture di ventilazione e assicurarsi che intorno al dispositivo ci siano diversi centimetri di spazio per permettere all'aria di circolare.
1. Collegare il trasformatore esterno con la connessione per il trasformatore esterno e la fonte di alimentazione.
 2. Premere Standby per accendere il dispositivo e l'indicazione Standby scompare. Se l'indicazione Standby si illumina, significa che l'alimentazione è nella norma e il sistema è pronto all'uso.

RADIO FM

Ricerca emittenti radio FM

1. Premere ripetutamente il tasto funzioni per selezionare la modalità Radio e l'indicazione FM si accende.
2. Impostare l'emittente desiderata ruotando la manopola per impostare l'emittente mostrata sulla barra.
3. Regolare il volume con l'apposita manopola.

Consiglio per una migliore ricezione: il ricevitore è dotato di un'antenna FM a cavo integrata, che si trova sul retro dell'alloggiamento. Questo cavo deve essere srotolato ed esteso completamente per ottenere la migliore ricezione.

PHONO E DIGITALIZZAZIONE

Note:

- Rimuovere la protezione della puntina.
- Assicurarsi che il braccio del pick-up sia sbloccato dal suo appoggio prima dell'utilizzo e che venga in seguito bloccato nuovamente.

Passaggi

1. Premere ripetutamente il tasto funzioni per selezionare la modalità Phono e l'indicazione Phono si illumina.
2. Posizionare l'interruttore della velocità sul valore corretto per il disco da ascoltare.
3. Mettere il disco sul piatto. Se necessario utilizzare l'adattatore per 45 giri.
4. Premere verso l'alto la leva per sollevare il braccio del pick-up dal supporto e muoverlo lentamente verso il disco. Il piatto comincia a girare.
5. Abbassare la leva per abbassare il braccio, in modo che faccia contatto delicatamente con il disco. La riproduzione comincia.
6. Premere la leva verso l'alto per sollevare il braccio del pick-up dall'appoggio. Il piatto continua a girare, ma la riproduzione si arresta. Per procedere con la riproduzione, l'utente deve abbassare la leva.
7. Regolare il volume sul livello desiderato.
8. Finita la registrazione, il piatto si ferma automaticamente. Premere la leva verso l'alto per sollevare il braccio del pick-up e spostarlo sull'appoggio. Infine basta poggiarlo.
9. Per fermare manualmente la riproduzione, sollevare il braccio del pick-up dal disco e riportarlo sull'appoggio.

Note:

Come in alcuni dischi, la zona di arresto automatico si trova al di fuori delle impostazioni del dispositivo, in modo che venga fermato prima della fine dell'ultimo brano. In tal caso, posizionare l'interruttore per l'arresto automatico su "off", in modo che proceda fino alla fine del disco, ma non si ferma automaticamente (spegnere il dispositivo con l'interruttore o riposizionare l'interruttore per lo spegnimento automatico di nuovo su "on" per fermare il piatto). Riposizionare il braccio del pick-up sul supporto.

Registrazione Phono digitale

1. Prima di accendere il dispositivo, inserire la chiavetta USB nell'ingresso USB.
2. Premere Standby per accendere il dispositivo e selezionare la modalità Phono.
3. Premere il tasto di registrazione e l'indicazione Phono lampeggia.
4. Per terminare la registrazione, premere di nuovo REC, il dispositivo passa in modalità USB e riproduce il brano precedentemente registrato.

Nota:

- La velocità di registrazione è di 1:1 e si regola in base all'effettiva durata del supporto audio.
- Il formato della registrazione è predefinito su una velocità di trasmissione MP3 di 128 kbps.
- Non rimuovere il dispositivo USB durante la registrazione.

REGISTRAZIONE DIGITALE TRAMITE AUX IN

- Premere il tasto funzioni per selezionare la modalità AUX, l'indicazione AUX si illumina. Procedere a collegare il dispositivo audio esterno (ad es. lettore CD) all'ingresso AUX. Il segnale audio del dispositivo audio esterno può essere riprodotto tramite l'impianto.

Registrazione AUX-IN

1. Prima di accendere il CD, inserire la chiavetta USB nell'ingresso USB.
2. Premere Standby per accendere il dispositivo e selezionare la modalità AUX.
3. Premere REC. Ora l'indicazione AUX lampeggia.
4. Per terminare la codifica, premere REC, il dispositivo passa in modalità USB e riproduce il brano registrato precedentemente.

Note:

- La velocità di registrazione è di 1:1 e si regola in base all'effettiva durata del supporto audio.
- Il formato della registrazione è predefinito su una velocità di trasmissione MP3 di 128 kbps.
- Non rimuovere il dispositivo USB durante la registrazione.

RIPRODURRE FILE MP3 SU SUPPORTI USB

Collegamento

Il sistema è in grado decodificare e riprodurre file MP3 salvati su supporti con connessione USB.

1. Inserire lo spinotto USB con il lato aperto verso l'alto e assicurarsi che sia completamente inserito. Inserirlo dritto, senza piegarlo.
2. Un collegamento errato del dispositivo USB potrebbe danneggiare l'impianto audio o il supporto di memoria. Controllare prima della connessione che sia nel verso giusto.
3. Premere ripetutamente il tasto funzioni per selezionare la modalità USB e l'indicazione USB si illumina. Inserire il supporto USB.

Play/Pausa

Premere "Play/Pausa" una volta per mettere in pausa la riproduzione e premerlo nuovamente per riprenderla.

Stop

- Premere Stop per arrestare la riproduzione.

Avanti/Indietro

- Durante la riproduzione USB, premere una volta Avanti per riprodurre il file successivo. Tenere premuto il tasto per avanzare all'interno del brano.
- Durante la riproduzione MP3, premere una volta Indietro per riprodurre il file precedente. Tenere premuto il tasto per tornare indietro all'interno del brano.

Ricerca rapida MP3 +10

- Premere +10, il dispositivo può saltare i prossimi 10 titoli per una rapida selezione in riproduzione MP3.

Funzione di ripetizione

Premere REP una volta durante la riproduzione USB. L'indicazione USB lampeggia. Viene ripetuto un singolo brano. Premere REP di nuovo, l'indicazione USB lampeggia rapidamente. Tutti i titoli sul dispositivo USB vengono riprodotti ripetutamente.

Nota

- Se il sistema viene collegato al lettore MP3 tramite connessione USB, alcuni lettori MP3 non possono essere riprodotti tramite la connessione

USB a causa di diverse varianti dei formati di codifica MP3. Questo non rappresenta un malfunzionamento dell'impianto.

- Ci sono numerosi produttori di dispositivi USB. Compressione e formato sono diversi. Per questo motivo non possiamo garantire che questo dispositivo sia in grado di supportare tutti i dispositivi USB di tutte le marche

Rimuovere il dispositivo USB

Per togliere il dispositivo USB, spegnerlo o passare a un'altra modalità (Phono, AUX o Radio) con il tasto funzioni e togliere la chiavetta USB.

CONNESSIONE BT

- Premere ripetutamente il tasto funzioni per selezionare la modalità BT. L'indicazione BT lampeggia e il dispositivo è pronto all'accoppiamento con il dispositivo BT (ad es. smartphone).
- Accendere la funzione BT sul dispositivo esterno e scegliere "challenge lp" per la connessione.
- Dopo aver connesso il dispositivo tramite BT, l'indicazione "BT" si illumina e inizia la riproduzione.

CONNESSIONE CUFFIE E LINE-OUT

- Questo impianto può essere collegato con cuffie o un altoparlante/ amplificatore esterno attraverso una connessione cuffie da 3,5 mm.
- Questo impianto può essere collegato con un dispositivo esterno (ad es. amplificatore e altoparlante) attraverso la connessione Line-out sul retro del dispositivo.

RISPARMIO ENERGETICO

Se non vengono ricevuti segnali audio da giradischi/USB/AUX per oltre 10 minuti, il dispositivo passa automaticamente in standby per risparmiare energia.

SMALTIMENTO



Se sul prodotto è presente la figura a sinistra (il bidone dei rifiuti con le ruote), si applica la direttiva europea 2012/19/UE. Questi prodotti non possono essere smaltiti con i rifiuti normali. Informarsi sulle disposizioni vigenti per la raccolta di dispositivi elettrici ed elettronici. Attenersi alle disposizioni vigenti e non smaltire i vecchi dispositivi con i rifiuti domestici. Grazie al corretto smaltimento dei vecchi dispositivi si tutela il pianeta e la salute delle persone da possibili conseguenze negative. Il riciclo di materiali aiuta a diminuire il consumo di materie prime.

Dichiarazione di conformità

Produttore: Chal-Tec GmbH, Wallstraße 16, 10179 Berlino.



Questo prodotto è conforme alle seguenti direttive europee:

2011/65/UE (RoHS)

2014/53/UE (RED)

La dichiarazione di conformità completa del produttore si trova al link seguente. Scansionare il codice QR o inserire l'URL.



use.berlin/10033046

