



MCD-82 BT

Stereosystem mit DVD-Player

Flat-Micro System with DVD Player

10032513 10032514

auna

www.auna-multimedia.com

TECHNISCHE DATEN

Artikelnummer	10032513 10032514
Stromversorgung	100-240 V~ 50/60 Hz

SICHERHEITSHINWEISE

Lesen Sie die Bedienungsanleitung aufmerksam durch und bewahren Sie diese für die zukünftige Verwendung des Geräts auf.

Allgemeine Sicherheitshinweise

- Stellen Sie sicher, dass das Gerät an einem gut belüfteten Ort
DXIJHVWHOOW ZLUG XQG GDVV HLQ 0LQGHVWDEVWDQG YRQ
Geräteseiten und der Geräteberseite und anderen Geräten eingehalten
wird.
- 6WOOHQ 6LH GDV *HU¥W DXI HLQH VWDELOH HEHQH 2EHU¥
jeglichen Vibrationen ist.
- +DOWHQ 6LH HLQH 0LQGHVWDEVWDQG YRQ bFP JZLVFKHQ C
und CRT-Fernsehgeräten ein, da es ansonsten zu Farbvariationen auf
dem Fernsehbildschirm kommen kann. LCD-Fernseher sind für solche
Variationen nicht anfällig.
- Setzen Sie das Gerät keiner direkten Sonneneinstrahlung, starken
Magnetfeldern, übermäßigem Staub, Feuchtigkeit und elektronischen/
elektrischen Geräten (Heimcomputer, Faxgeräte etc.), welche
elektrischen Rauschen erzeugen können, aus.
- Stellen Sie keine Gegenstände oder mit Flüssigkeit gefüllte Behälter,
wie beispielsweise Vasen, auf das Gerät und setzten Sie es niemals
Spritzwasser aus.
- Setzen Sie das Gerät niemals Feuchtigkeit, Temperaturen über
br& RGHU H[WUHP QLHGULJHQ 7HPSHUDWXUHQ DXV 'DV *HU
Verwendung in gemäßigten Temperaturbereichen ausgelegt und sollte
LQ HLQHP 7HPSHUDWXUEHUHLFK YRQ br& br& YHUZHQQGHW Z
Verwendung in gemäßigten Temperaturbereichen ausgelegt und sollte
- Wenn Ihr Gerät nicht ordentlich funktioniert, schalten Sie es aus und
ziehen Sie den Netzstecker aus der Wandsteckdose. Warten Sie
einen Moment und stecken Sie den Netzstecker dann wieder in die
Wandsteckdose. Schalten Sie das Gerät ein.
- Schalten Sie das Gerät aus Sicherheitsgründen bei einem Gewitter aus
und ziehen Sie den Netzstecker aus der Wandsteckdose.
- Ziehen Sie den Netzstecker immer am Steckerkopf aus der Steckdose,
da durch ein Ziehen am Kabel die inneren Drähte beschädigt werden
könnten.
- Nehmen Sie die äußere Gehäuseabdeckung nicht ab, da dies zu einem
Stromschlag führen könnte.
- Versuchen Sie niemals, Reparaturen selbst durchzuführen. Wenden Sie
sich hierfür an den Hersteller oder den Kundendienst.
- 'HFNHQ 6LH GLH %HO½|WXQJV·;QXQJHQ QLFKW PLW 2EMHNWH
beispielsweise Zeitungen, Tischdecken, Vorhängen etc. ab.
- 6WOOHQ 6LH NHLQH R|HQHQ)ODPPHQ ZLH EHLVSLHOVZHLVH
Kerzen, auf das Gerät.
- Achten Sie auf eine fachgerechte und umweltbewusste Entsorgung von
Altbatterien.

Stromversorgung

- Die verwendete Netzspannung muss mit der auf dem Typenschild des Geräts ausgewiesenen Spannung übereinstimmen. Sollten Sie das Gerät mit einer höheren oder einer anderen Netzspannung als angegeben verwenden, kann dies zu Brandgefahr, Dach- und/oder Personenschäden führen. Der Hersteller kann für Schäden, die durch die Verwendung einer falschen Netzspannung entstehen, nicht verantwortlich gemacht werden.

Lautstärkeregelung




- Die Lautstärke bei einer bestimmten Lautstärkeeinstellung hängt von G H U (! L] L H Q] G H U / D X W V S U H F K H U G H P 2 U W X Q G Faktoren ab.
- Setzen Sie sich keinen hohen Lautstärken aus.
- Drehen Sie die Lautstärke beim Einschalten des Geräts niemals voll auf.
- Hören Sie Musik nur auf moderater Lautstärke.
- Ein übermäßiger Schalldruck kann zu Gehörverlust führen.

Batteriesicherheitshinweise

- Entnehmen Sie die Batterien aus dem Batteriefach, wenn Sie das Gerät über einen längeren Zeitraum nicht verwenden. Dadurch können potentielle Schäden, die durch ein Auslaufen der Batterie entstehen könnten vermieden werden.
- 9 H U Z H Q G H Q 6 L H N H L Q H D X " D G E D U H Q % D W W H U L H etc.).
- Batterien (in der Verpackung oder bereits ins Batteriefach eingelegte Batterien) dürfen keiner extremen Hitze wie beispielsweise direkter Sonneneinstrahlung Feuer etc. ausgesetzt werden.
- Es besteht Explosionsgefahr, wenn die Batterie falsch ersetzt wird.
- Ersetzen Sie leere Batterien nur durch Batterien des gleichen oder äquivalenten Typs.
- Der Netzstecker dient als Unterbrechungsvorrichtung, um die Stromversorgung des Geräts zu trennen. Der Netzstecker sollte jederzeit frei zugänglich sein.

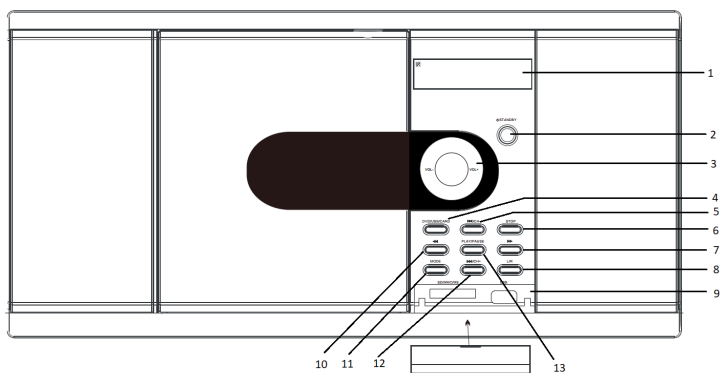
Erklärung der Symbole auf dem Gerät

	<p>CAUTION</p> <p>RISK OF ELECTRIC SHOCK DO NOT OPEN</p>	
<p>VORSICHT —!QH Q 6LH]XP 5HG X]LHUHQ GHU 6WURPVFKODJJHIDKU ZHGHU C</p> <p>Geräteabdeckung noch die Rückseite des Geräts. Dieses Gerät muss geerdet werden. Das Gerät enthält keine Teile, die vom Kunden gewartet werden könnten. Bitte wenden Sie sich zur Wartung und Reparatur an den Kundendienst oder an in ¥KQOLFKHU :HLVH TXDOL§]LHUWHV 3HUVRQDO</p>		

	<p>Der Blitz mit Pfeilspitze in einem gleichseitigen Dreieck bedeutet, dass im Inneren des Geräts eine hohe Stromspannung herrscht, welche eine Stromschlaggefahr darstellt.</p>
	<p>Das Ausrufezeichen im gleichseitigen Dreieck bedeutet, dass in den beigelegten Informationsmaterialien wichtige Bedienungs- und Wartungshinweise enthalten sind, die beachtet werden sollten</p>
	<p>Dieses Symbol weist auf Doppelisolierung zwischen netzspannungführenden Teilen und vom Benutzer berührbaren Teilen hin.</p>

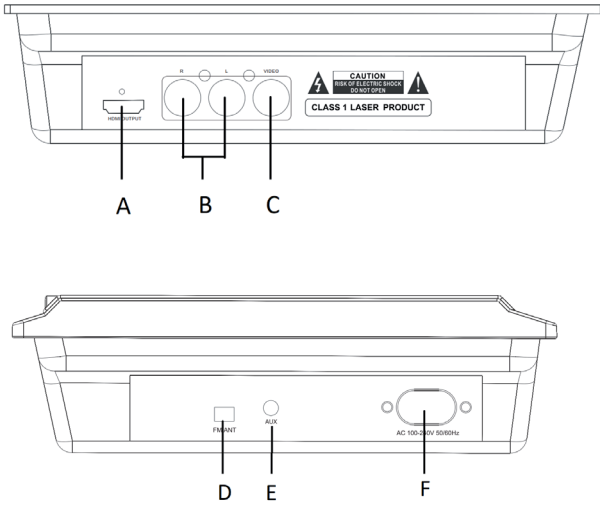
GERÄTEÜBERSICHT

Bedienfeld



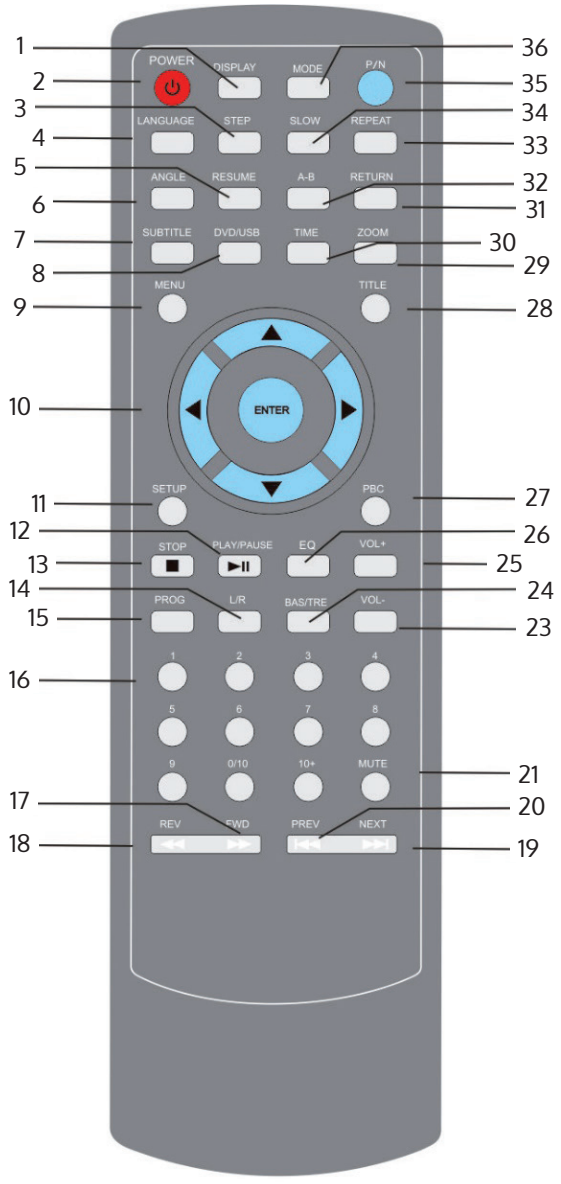
- 1 Display
- 2 Standby/ON
- 3 Lautstärke
- 4 DVD / USB / SD-Karte
- 5 Zurückspringen / Sender zurück
- 6 Stopp
- 7 Vorspulen
- 8 links / rechts
- 9 SD/MMS/MS-Karten-Schacht
USB-Anschluss
- 10 Zurückspulen
- 11 Betriebsart
- 12 Vorspringen / Sender vor
- 13 Wiedergabe / Pause

Anschlüsse



- A HDMI-Ausgang
- B Analoger Audio-Eingang L/R
- C Video-Ausgang
- D UKW-Antenne
- E AUX-Eingang
- F Stromanschluss

Fernbedienung



- 1 Display
- 2 Standby
- 3 Schritt vor
- 4 Langsame Wiedergabe
- 5 Wiederholung
- 6 Wiedergabe fortsetzen
- 7 Winkel
- 8 Untertitel
- 9 Wahl der Quelle DVD/USB
- 10 Navigationstasten
- 11 Einstellungen
- 12 Wiedergabe / Pause
- 13 Stopp
- 14 Linker / rechter Lautsprecher
- 15 Programm
- 16 Zahlentasten 0-9
- 17 Wiederholungstaste/Zufallswiedergabe
- 18 Vorspulen
- 19 Zurückspulen
- 20 Voriger Titel
- 21 Nächster Titel
- 22 Stumm
- 23 Lautstärke -
- 24 Bass / Höhen
- 25 Lautstärke +
- 26 EQ-Taste
- 27 PBC (Wiedergabesteuerung von VCDs und SVCDs)
- 28 Titelmnü
- 29 Bild vergrößern
- 30 Uhrzeit-/Timer
- 31 Bestätigen
- 32 Wiedergabe zwischen zwei Positionen wiederholen
- 33 Wiederholung
- 34 Zeitlupe
- 35 Auswurf
- 36 Betriebsart

BEDIENUNG

Funktionen der Fernbedienung

Verbinden Sie das Netzkabel mit einer Steckdose. Schließen das HDMI-Kabel mit der Steckdose. Drücken Sie die Ein/Aus-Taste.

Display-Taste

Drücken Sie diese Taste, um nacheinander die vergangene Zeit, die verbleibende Zeit, die abgespielten Kapitel und die verbleibenden Titel anzuzeigen.

Untertitel

Drücken Sie diese Taste, um die Untertitel anzuzeigen.

Zufallswiedergabe

Diese Taste drücken, um die Zufallswiedergabe zu starten.

Sprache

Diese Taste drücken, um die verfügbaren Sprachen der DVD zu wählen.

Modus

Mit dieser Taste zwischen DVD/FM/AUX/BT wechseln.

HDMI-ANSCHLUSS

Dieses Gerät verfügt über einen HDMI-Anschluss. Verbinden Sie den DVD-Player mit dem Fernsegerät. Stellen Sie den Fernseher auf den entsprechenden HDMI-Eingang ein.

BT-VERBINDUNG

Dieses Gerät verfügt über die BT-Funktion. Der Paringname ist "MCD 82BT". Wenn nach einem BT-Passwort gefragt wird, geben Sie "0000" ein.

FEHLERBEHEBUNG

Problem	Abhilfe
Keine Stromversorgung	Ist das Stromkabel richtig eingesteckt?
Kein Bild	Ist das HMDMI-Kabel richtig angeschlossen?
	Ist beim TV die richtige HDMI-Quelle ausgewählt?
Kein Ton	Die Audiosystem-Einstellungen auf STEREO stellen: Bei 2 Lautsprechern oder Anschluss an den TV verwenden.
	Ist das Gerät oder der TV stummgeschaltet?
	Ist das Audiokabel funktionsfähig?
Keine Wiedergabe	Ist die Disk richtig eingelegt? Ist die Disk verunreinigt? Hat die Disk Kratzer?
	Hat die Disk hat richtige Format?.
Die Fernbedienung reagiert nicht.	Entfernen Sie störende Gegenstände zwischen der Fernbedienung und dem Gerät.
	Zielen Sie mit der Fernbedienung auf den IR-Sensor am Gerät.
	Batterien der Fernbedienung überprüfen und wenn nötig austauschen.
Verschwommenes Bild	Überprüfen Sie die Disk auf Schmutzpartikel und Kratzer hin.
Funktionsstörungen.	Schalten Sie das Gerät aus. Warten Sie 10 Sekunden und starten Sie das Gerät neu.
Fehlerhafte Reaktion auf Tasteneingabe	Spannungsschwankungen, Spannungsabfall oder andere elektrische Phänomene. Schalten Sie das Gerät aus, warten Sie 10 Sekunden und schalten Sie das Gerät dann wieder ein.

HINWEISE ZUR ENTSORGUNG



% H § Q G H W V L F K G L H O L Q N H \$ E E L O G X Q J
 Mülltonne auf Rädern) auf dem Produkt, gilt die
 Europäische Richtlinie 2012/19/EU. Diese Produkte dürfen
 nicht mit dem normalen Hausmüll entsorgt werden.
 Informieren Sie sich über die örtlichen Regelungen zur
 getrennten Sammlung elektrischer und elektronischer
 Gerätschaften. Richten Sie sich nach den örtlichen
 Regelungen und entsorgen Sie Altgeräte nicht über
 den Hausmüll. Durch die regelkonforme Entsorgung
 der Altgeräte werden Umwelt und die Gesundheit Ihrer
 Mitmenschen vor möglichen negativen Konsequenzen
 geschützt. Materialrecycling hilft, den Verbrauch von
 5 R K V W R I H Q J X Y H U U L Q J H U Q

Hersteller: Chal-Tec GmbH, Wallstraße 16, 10179 Berlin.



Dieses Produkt entspricht den folgenden Europäischen
 Richtlinien:
 2011/65/EU (RoHS)
 2014/30/EU (EMV)
 2014/35/EU (LVD)
 2014/53/EU (RED)

Dear Customer,

Congratulations on purchasing this equipment. Please read this manual carefully and take care of the following hints on installation and use to avoid technical damages. Any failure caused by ignoring the items and cautions mentioned in the operation and installation instructions are not covered by our warranty and any liability

CONTENTS

Technical Data	16
Safety Instructions	17
Overview	20
Operation	23
HDMI Connection	23
BT Connection	23
Troubleshooting	24
Disposal Considerations	25

TECHNICAL DATA

Item number	10032513 10032514
Power supply	Input: AC 100-240 V~ 50/60 Hz

SAFETY INSTRUCTIONS

Please read this user manual completely before operating this unit and retain this booklet for future reference.

General safety instructions

- Please ensure that the equipment is positioned in a well ventilated area and ensure that there is at least 10 cm (4") of free space along the sides and top of the equipment 10 cm (4") 10 cm (4")
- V H W K H X Q L W R Q D \$ U P O H Y H O V X U I D F H I U H H I U R P Y L E U D W L
- Place the unit at least 30 cm (12") away from any CRT TV to avoid colour variations across the TV screen. If the variations persist, move the unit further away from the TV. LCD TV is not prone to such variation.
- . H H S W K H X Q L W D Z D \ I U R P G L U H F W V X Q O L J K W V W U R Q J P D J Q excessive dust, humidity and electronic/electrical equipment (home computers, facsimiles, etc.) which generate electrical noise.
- Do not place anything on top of the unit.
- ' R Q R W H [S R V H W K H X Q L W W R P R L V W X U H W R W H P S H U D W X U H r) R U W R H [W U H P H O \ O R Z W H P S H U D W X U H V
- If your system does not work properly, disconnect the AC power lead from the wall socket. Plug the AC power lead back in, and then turn on your system.
- In case of an electrical storm, unplug the unit for safety.
- Hold the AC power plug by the head when removing it from the wall socket, as pulling the lead can damage internal wires.
- The AC power plug is used as a disconnect device and shall always remain readily operable.
- Do not remove the outer cover, as this may result in electric shock. Refer internal service to your local service facility.
- The ventilation should not be impeded by covering the ventilation openings with items, such as newspapers, tablecloths, curtains, etc.
- 1 R Q D N H G ~ D P H V R X U F H V V X F K D V O L J K W H G F D Q G O H V V K R X the apparatus.
- Attention should be drawn to the environmental aspects of battery disposal.
- 7 K L V X Q L W V K R X O G R Q O \ E H X V H G Z L W K L Q W K H U D Q J H R I r & b r)
- The apparatus is designed for use in moderate climates.
- The apparatus shall not be exposed to dripping or splashing and that Q R R E M H F W V \$ O O H G Z L W K O L T X L G V V X F K D V Y D V H V V K D O O apparatus.

Power supply

- 7 K H Y R O W D J H X V H G P X V W E H W K H V D P H D V W K D W V S H F L \$ H G W K L V S U R G X F W Z L W K D K L J K H U Y R O W D J H R W K H U W K D Q W K D W G D Q J H U R X V D Q G P D \ U H V X O W L Q D \$ U H R U R W K H U W \ S H R I D F

damage. manufacturers will not be held responsible for any damage resulting from use of this unit with a voltage other than that which is V S H F L § H G

Volume control


- The sound level at a given volume setting depends on speaker H I L F L H Q F \ O R F D W L R Q D Q G Y D U L R X V R W K H U I D F
- It is advisable to avoid exposure to high volume levels.
- Do not turn the volume on to full at switch on. Listen to music at moderate levels. Excessive sound pressure from can cause hearing loss.


Battery change


- Remove the battery if the unit will not be used for a long period of time. This will prevent potential damage due to battery leakage.
- Do not use rechargeable battery (nickel-cadmium battery, etc.).
- Installing the battery incorrectly may cause the unit to malfunction.
- Batteries (battery pack or batteries installed) shall not be exposed to H [F H V V L Y H K H D W V X F K D V V X Q V K L Q H § U H R U W
- Replace the battery if the operating distance is reduced or if the operation becomes erratic. Purchase an "AAA" size battery (UM-4/SUM-4 size similar).
- Periodically clean the transmitter on the remote control and the sensor on the unit with a soft cloth.
- Exposing the sensor on the unit to strong light may interfere with operation. Change the lighting or the direction of the unit if this occurs.
- Keep the remote control away from moisture, heat, shock, and vibrations.

Explanation of the symbols on the appliance

	CAUTION RISK OF ELECTRIC SHOCK DO NOT OPEN	
<p>CAUTION: TO REDUCE THE RISK OF ELECTRIC SHOCK AND SERIOUS PERSONAL INJURY, DO NOT REMOVE ANY COVER. NO USER-SERVICABLE PARTS INSIDE. REFER SERVICING TO QUALIFIED SERVICE PERSONNEL ONLY:</p>		

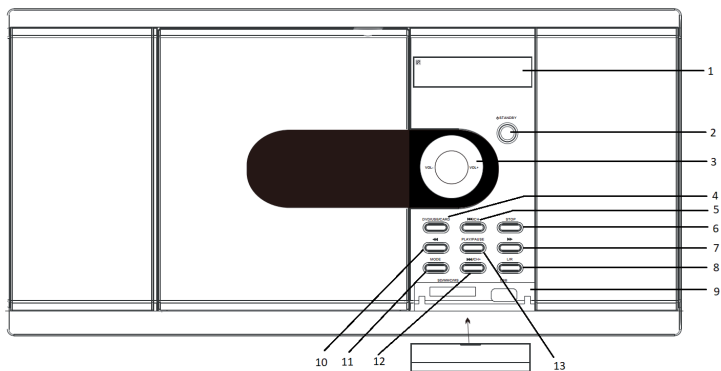
	<p>Triangle with lightening plus explanation as follows: DANGEROUS VOLTAGE: 7 KH OLJKWHQLQJ ~ DVK ZLWK DUURZKHDG V\PERO within the equilateral triangle is intended to alert the user to the presence of unisolated dangerous voltage within the product's HQFORVXUH WKDW PD\ EH RI VX!LFLHQW PDJQLWXGH WR FRQVWL electric shock to persons.</p>
---	---

	<p>Triangle with exclamation point plus explanation as follows: ATTENTION: The exclamation point within the equilateral triangle is intended to alert the user to the presence of important operating and maintenance (servicing) instructions in the literature accompanying this product.</p>
---	---

	<p>This symbol indicates that this product incorporates double insulation between hazardous mains voltage and user accessible parts.</p>
---	--

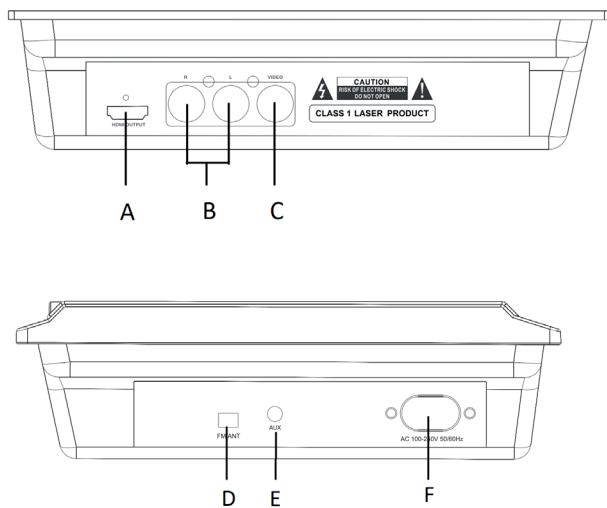
OVERVIEW

Control panel



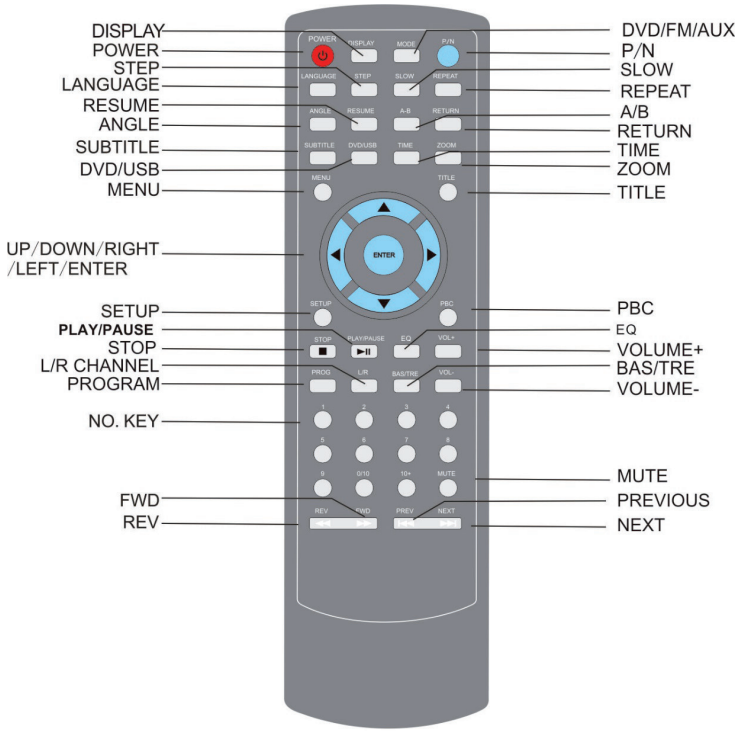
- 1 Display
- 2 Standby / ON
- 3 Volume +/-
- 4 DVD/USB/CARD
- 5 PREVIOUS
- 6 STOP
- 7 FWD
- 8 L/R
- 9 SD/MMC/MS/USB slot
- 10 REV
- 11 MODE
- 12 CH+/NEXT
- 13 PLAY/PAUSE

Connections



- A HDMI OUTPUT
- B Analog Audio L/R
- C Video out
- D FM Antenna
- E AUX in
- F POWER

Remote Control



OPERATION

Remote functions

Press POWER button on remote control turn on the appliance. Make sure you have connected the power cable and connected the unit to a TV via HDMI or Video out.

Display button

Press this button show on screen display.
Time elapsed-> Time Remain -> Chapter Elapsed -> Chapter remain.

Subtitle button

Press button and it will display DVD subtitles if available.

Random button

Press this button to activate random playback.

Language button

Press this button to select DVD language.

Mode button

Press this button to change between DVD/FM/AUX /BT.

Setup button

Press this button to enter DVD setup.

HDMI CONNECTION

This unit has HDMI output. You can use an HDMI connection cable to connect to your TV. Make sure you have set your TV to HDMI input.

BT CONNECTION

This unit has BT function. Please change to BT mode, you can use your mobile or other BT device to connect this unit and enjoy your music. The BT pair name is MCD 82BT.

TROUBLESHOOTING

Problem	Corrections
No Power	Check & make sure the power connection is securely mounted.
No Picture	Ensure that the HDMI video cable is connected to the output of your TV.
	Press Video Mode button on your remote until it appears normal picture.
No Sound	Change the System Audio Setup for STEREO Setting: To be used when 2 speakers' outlets exist or when plug directly into your TV unit.
	Ensure that the "MUTE" button is not set to "ON" for DVD player or TV unit. Ensure that the Audio cable is not faulty.
Failed to play.	Check that the disc is properly inserted or you may have to clean the disc. Ensure that the disc has NO scratches.
	Check the disc if it has the correct format.
Fail to respond to remote control.	Remove obstacles between remote control and unit
	Aim remote control at the sensor on the front panel of the player
	Check batteries & replace them if necessary
Picture blurred.	Check the disc for dirt & scratches - clean or replace disc.
Disturbance	Shut down the unit, wait ten seconds and restart the unit again.
Failed to work with keys	Power surges or brown outs or other electrical phenomena - shut down the unit, wait ten seconds and restart it again.

DISPOSAL CONSIDERATIONS



According to the European waste regulation 2012/19/EU this symbol on the product or on its packaging indicates that this product may not be treated as household waste. Instead it should be taken to the appropriate collection point for the recycling of electrical and electronic equipment. By ensuring this product is disposed of correctly, you will help prevent potential negative consequences for the environment and human health, which could otherwise be caused by inappropriate waste handling of this product. For more detailed information about recycling of this product, please contact your local council or your household waste disposal service..

Your product contains batteries covered by the European Directive. 2006/66/EC, which cannot be disposed of with normal household waste. Please check local rules on separate collection of batteries. The correct disposal of batteries helps prevent potentially negative consequences on the environment and human health.

Producer: Chal-Tec GmbH, Wallstraße 16, 10179 Berlin.
Germany



This product is conform to the following European Directives:
2011/65/EU (RoHS)
2014/30/EU (EMC)
2014/35/EU (LVD)
2014/53/EU (RED)

EU-Konformitätserklärung

Wir, die

CHAL-TEC GmbH

Wallstraße 16

10179 Berlin

erklären hiermit, dass der nachfolgend bezeichnete Funktanlagentyp:

Auna Stereo Anlage, 10032513, 10032514

allen folgenden einschlägigen Bestimmungen entspricht:

RED-Richtlinie 2014/53/EU
LVD-Richtlinie 2014/35/EU
RoHS-Richtlinie 2011/65/EU.

Angewandte harmonisierte Normen:

EN 50564: 2011
EN 55032: 2015
EN 55020: 2007+A11 :2011
EN 6100-3-2: 2014
EN 6100-3-3: 2013
EN 60065:2014
EN 303 345 V1.1. 7
EN 301 489-1 V2.2.0
EN 301 489-17 V3.2.0

 **electronic.star**
chal-tec gmbh
Wallstraße 16 | 10179 Berlin | electronic-star.de



Berlin, 27. März 2018

Sebastian Jäger

Produktmanager

