



Rockstage LED

Karaokeanlage
Karaoke System

10032179 10032180


auna

www.auna-multimedia.com

Sehr geehrter Kunde,

wir gratulieren Ihnen zum Erwerb Ihres Geräts. Lesen Sie die folgenden Hinweise sorgfältig durch und befolgen Sie diese, um möglichen Schäden vorzubeugen. Für Schäden, die durch Missachtung der Hinweise und unsachgemäßen Gebrauch entstehen, übernehmen wir keine Haftung.

TECHNISCHE DATEN

Artikelnummer	10032179 10032180
Stromversorgung	Eingang: 230 V~ 50 Hz Ausgang : 12 V 
Abspielbare Formate	CD, CD+G, CD-R, CD-RW
Anschlüsse	Gitarreneingang, Aux, USB-Ladeanschluss, 2 x 6,3-mm-Mikrofoneingang

INHALT

Technische Daten	3
Sicherheitshinweise	4
Lieferumfang	4
Überblick über die Bedienelemente	5
Display	6
Inbetriebnahme	7
BT mit dem Smartphone/Tablet verbinden	7
CD und CD+G abspielen	8
Anschluss eines Mikrofons	9
Gitarreneingang	10
Anschluss an TV/DVD/ext. Geräte	11
Disco-Beleuchtung	12
Stromsparfunktion	12
Hinweise zur Entsorgung	13

SICHERHEITSHINWEISE

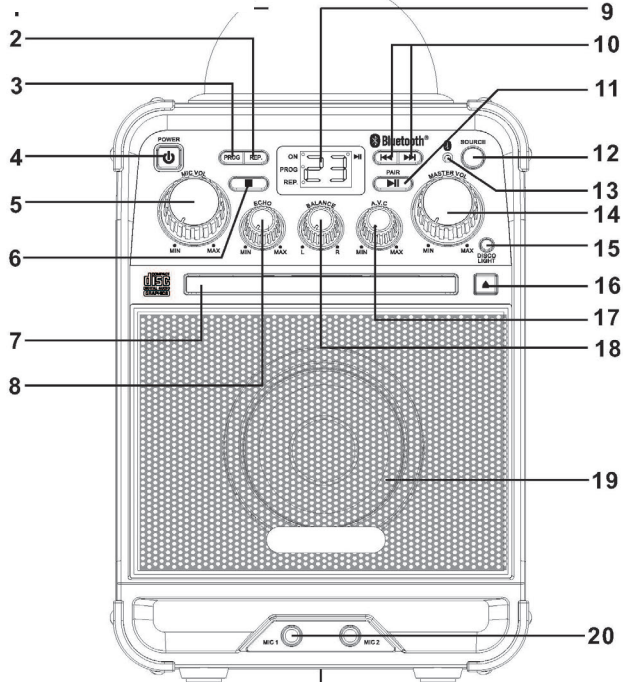
- Lesen diese Hinweise. Bewahren Sie die Bedienungsanleitung auf. Beachten Sie alle Warnhinweise. Befolgen Sie die Anleitung.
- Verwenden Sie das Gerät nicht in der Nähe von Wasser. Nur mit einem trockenen Tuch reinigen.
- Nicht die Lüftungsöffnungen blockieren.
- Nicht in der Nähe von Wärmequellen wie Radiatoren, Heizkörpern, Öfen und anderen Geräten (inkl. Verstärkern), die Wärme produzieren.
- Schützen Sie das Netzkabel davor, dass darauf getreten wird oder dass es geknickt wird, insbesondere am Netzstecker und an der Stelle, wo das Netzkabel aus dem Gerät tritt.
- Verwenden Sie nur vom Hersteller angegebenes Zubehör.
- Nur mit dem Wagen, Ständern, Regalen oder Auflagen benutzen, die vom Hersteller angegeben sind. Beim Bewegen des Gerätes vorsichtig sein, um ein Umfallen zu vermeiden.
- Ziehen Sie während eines Gewitters den Netzstecker, auch wenn Sie das Gerät für längere Zeit nicht nutzen.
- Wenden Sie sich bei Reparaturen an qualifizierte Fachleute. Reparaturen werden erforderlich, wenn das Gerät irgendwie beschädigt wurde, das Netzkabel oder der Netzstecker beschädigt wurden, Flüssigkeit auf dem Gerät vergossen wurden, Gegenstände hineingefallen sind, das Gerät Regen oder Feuchtigkeit ausgesetzt wurde, nicht normal funktioniert oder fallen gelassen wurde.
- Das Gerät darf Wassertropfen und -spritzern nicht ausgesetzt werden.
- Behältnisse mit Flüssigkeiten wie Vasen dürfen nicht auf das Gerät gestellt werden.
- Das Gerät wird durch den Netzstecker vom Stromnetz getrennt.
- Während des Stromnetzanschlusses bleibt das Gerät betriebsbereit.

LIEFERUMFANG

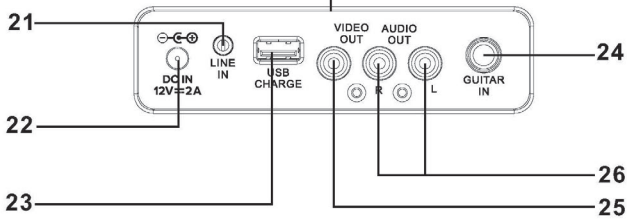
- Karaokeanlage
- 1 Mikrophon
- Netzadapter
- Audio/Video-Kabel
- Bedienungsanleitung

ÜBERBLICK ÜBER DIE BEDIENELEMENTE

Vorderansicht



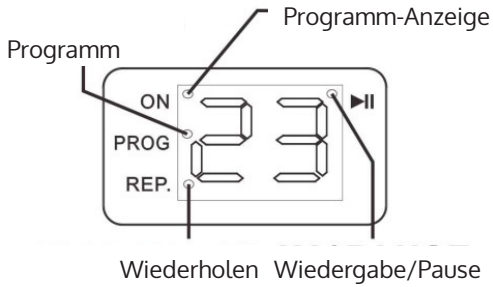
Rückseite



- | | | | |
|----|---------------------------------|----|-----------------------------|
| 1 | Discokugel | 15 | DISCO-LIGHT (EIN/AUS) |
| 2 | WIEDERHOLEN | 16 | CD-Fach ÖFFNEN/Schließen |
| 3 | PROGRAMM | 17 | Automatische Stimmsteuerung |
| 4 | EIN/AUS | 18 | BALANCE-Knopf |
| 5 | MIKROFONLAUTSTÄRKE | 19 | Lautsprecher-Light Show |
| 6 | STOPP | 20 | MIC-Eingang 1/MiC-Eingang 2 |
| 7 | CD-Fach | 21 | LINE-IN-Eingang |
| 8 | ECHO | 22 | DC- INPUT- Eingang |
| 9 | Display und Anzeige | 23 | USB-Ladeanschluss |
| 10 | VOR und ZURÜCK | 24 | Gitarren-Eingang |
| 11 | PLAY/PAUSE-Taste | 25 | VIDEO-Ausgang |
| 12 | Wahl der Quelle | 26 | AUDIO-Ausgang |
| 13 | BT-Anzeige | | |
| 14 | Hauptlautstärke (MASTER VOLUME) | | |

DISPLAY

- Ein/Aus-Anzeige : Leuchtet auf, wenn das Gerät eingeschaltet ist.
- REPEAT-Anzeige: Blinkt, wenn die REPEAT-Funktion (Wiederholung) aktiviert ist.
- PROG (Programm)-Anzeige: Blinkt, wenn der Programm-Modus aktiviert ist.
- PLAY/PAUSE-Anzeige: Blinkt, wenn eine CD gespielt wird



INBETRIEBNAHME

Stecken Sie den beigefügten Netzadapter in eine gewöhnliche Steckdose, um die Karaokeanlage mit Strom zu versorgen. Stecken Sie den kleineren Gleichstromstecker in den Stromanschluss der Karaokeanlage. Nach dem Kabelanschluss drücken Sie die EIN/AUS-Taste, um die Karaokeanlage einzuschalten. Die EIN/AUS-Anzeige leuchtet nun. Drücken Sie die SOURCE-Taste, um zum CD / BT / LINE IN - Modus zu gelangen.

BT MIT DEM SMARTPHONE/TABLET VERBINDEN

1. Drücken Sie die EIN/AUS-Taste, um die Karaokeanlage einzuschalten.
2. Drücken Sie die SOURCE-TASTE, bis der BT-Modus aktiv ist. Die BT-Lampe blinkt.
3. Schalten Sie BT an Ihrem Smartphone/Tablet ein und aktivieren Sie den Gerätescan.
4. Wählen Sie in der Liste der BT-Geräte "Rockstage LED", um Ihr Gerät zu verbinden.
5. Wenn beide Geräte erfolgreich verbunden sind und die die BT-Lampe dauerhaft leuchtet, können Sie auf Ihrem Gerät drahtlos Musik abspielen.
6. Drücken Sie die ►II-Taste an der Karaokeanlage oder dem externen BT-Gerät, um die Musikwiedergabe zu starten.
7. Drücken Sie ◀◀ an der Karaokeanlage oder auf dem externen BT-Gerät, um zwischen Titeln zu wechseln.

Hinweis:

- Sollten Probleme auftreten, drücken und halten Sie die ►II-Taste, um die Verbindung wieder herzustellen.
- Sollten Sie ein anderes Gerät anschließen wollen, drücken und halten Sie die ►II-Taste, um die Verbindung wieder herzustellen.
- Bei einem eingehenden Anruf wird die Musikwiedergabe unterbrochen, bis der Anruf beendet ist.

CD UND CD+G ABSPIELEN

CD einlegen

1. Drücken Sie die EIN/AUS -Taste, um die Karaokeanlage einzuschalten.
2. Drücken Sie die OPEN/CLOSE-Taste, um das CD-Fach zu öffnen.
3. Legen Sie eine CD+G oder CD in das CD-Fach ein.
4. Drücken Sie die OPEN/CLOSE-Taste, um das CD-Fach zu schließen.
5. Wählen Sie über die SOURCE-Taste CD-Modus.

CD wiedergeben

1. Nach obiger Einstellung, drücken Sie die ►►-Taste, um die eingelegte Diskette abzuspielen. Die ►►-Anzeige erscheint im Display.
2. Drehen Sie den MASTER VOL-Knopf, um die Lautstärke einzustellen.
3. Um die Wiedergabe zu unterbrechen, drücken Sie die ►►-Taste einmal (►►-Anzeige blinkt). Um die Wiedergabe fortzusetzen, drücken Sie erneut die ►►-Taste.
4. Drücken Sie die ◀◀►►-Tasten, um zwischen dem nächsten oder vorhergehenden Titel zu springen.
5. Drücken und halten Sie die ◀◀►►-Tasten, um Titel schnell zu durchsuchen.

Hinweis: - Die Vorspuhl/Rückspul-Funktion funktioniert nicht bei CDG-Disketten.

6. Verbinden Sie die Anlage über den VIDEO OUT-Anschluss mit einem TV-Gerät, werden die Liedertexte auf Ihrem Bildschirm angezeigt.
Drücken Sie die ■ -Taste, um die Wiedergabe zu unterbrechen.

Wiederholen

1. Befolgen Sie die Anweisungen zum CD einlegen und CD abspielen.
2. Drücken Sie während der CD-Wiedergabe die REPEAT-Taste einmal; die REPEAT-Anzeige blinkt und der aktuelle Titel wird wiederholt abgespielt.
3. Drücken Sie die REPEAT-Taste zweimal während der CD-Wiedergabe; die REPEAT-Anzeige blinkt und die gesamte CD wird wiederholt abgespielt.
4. Um die Wiederholungsfunktion aufzuheben: Drücken Sie wiederholt die REPEAT-Taste bis die REPEAT-Anzeige erlischt oder drücken Sie die ■ -Taste zweimal.

Programmfunktion

1. Drücken Sie während der CD-Wiedergabe STOP, um die Wiedergabe zu stoppen.
2. Drücken Sie die PROG-Taste; die PROG-Anzeige blinkt.

3. Drücken Sie die **⏮⏭**-Tasten, um von der eingelegten CD den Titel zu wählen, den Sie zuerst abspielen möchten.
4. Drücken Sie zur Bestätigung die PROG-Taste.
5. Wiederholen Sie Schritte 3 und 4, um bis zu 20 Titel zu programmieren.
6. Drücken Sie die **▶II**-Taste, um Ihr Programm abzuspielen; die **▶II**-Anzeige leuchtet auf.
7. Drücken Sie die **■**-Taste zweimal, um ein Programm zu löschen.

ANSCHLUSS EINES MIKROFONS

1. Stecken Sie das Mikrofonkabelende in den MIC 1-Eingang oder MIC 2-Eingang.
2. Schalten Sie den ON/OFF-Schalter des Mikrofons auf ON.
3. Drücken Sie die EIN/AUS-Taste, um die Karaokeanlage einzuschalten.
4. Drehen Sie am MASTER VOL/MIC VOL-Knopf, um die Mikrofonlautstärke einzustellen.

AVC / Automatische Stimmsteuerung

Schalten Sie die Karaokeanlage ein und schließen Sie das Mikrofon an. Adjustieren Sie über den AVC (Automatic Voice Control)-Knopf der Karaokeanlage die Lautstärke des Geräts, um variierende Lautstärke-Levels des angeschlossenen Mikrofons auszugleichen. Drehen Sie am Knopf, um den Grad des AVC-Ausgleichs von Lautstärke-Variationen zu regulieren.

Echo

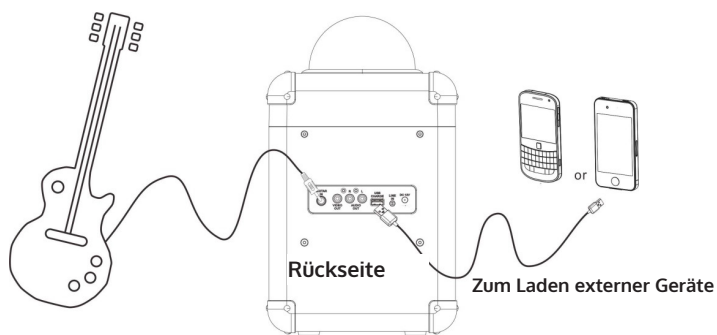
Schalten Sie die Karaokeanlage ein und schließen Sie das Mikrofon an. Benutzen Sie den ECHO-Knopf der Anlage, um Ihre Stimme anhand des Konzerthalle-Effekts zu verstärken.

Balance

Schalten Sie die Karaokeanlage ein und spielen Sie eine CD+G-Format Diskette ab. Mit Hilfe des BALANCE-Knopfs haben Sie die Option, nur die Musik oder nur die Stimme(n) zu hören.

Während der Wiedergabe einer CD können Sie die Kanäle L/R am Cinchanschluss steuern.

GITARRENEINGANG



Kabelanschluss an der 6.3mm-Buchse

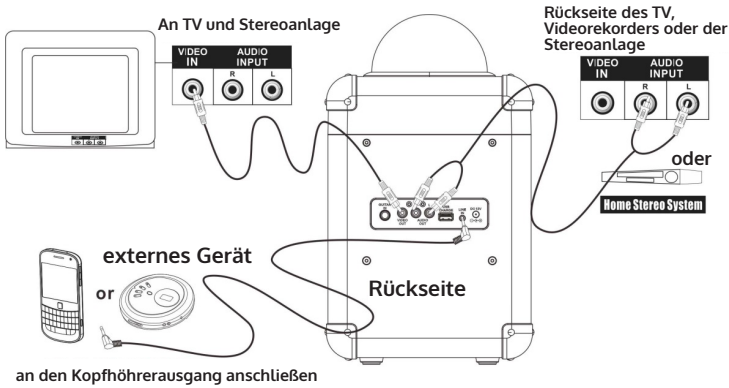
1. Stecken Sie das eine Kabelende (siehe obige Abb.) in die GUITAR IN - Buchse der Karaokeanlage.
2. Schließen Sie das andere Ende des Kabels an die Ausgangsbuchse einer Gitarre oder eines anderen hochohmigen Instruments an.
3. Schalten Sie die Karaokeanlage an der EIN/AUS-Taste ein.
4. Stellen Sie sicher, dass die E-Gitarre eingeschaltet ist.
5. Benutzen Sie den MASTER VOL-Knopf an der Karaokeanlage, um die Tonlautstärke der Gitarre einzustellen.

Benutzung eines USB-Kabels

1. Stecken Sie das breitere Ende des USB-Kabels in den USB-Anschluss auf der Rückseite des Geräts. Stecken Sie das schmale Ende des USB-Kabels in das Gerät, das Sie aufladen möchten.
2. Die Aufladung beginnt unverzüglich; achten Sie auf die Batterie-Anzeige an Ihrem Gerät.
3. Entfernen Sie das Kabel, wenn das Gerät aufgeladen ist.

Hinweise:

- Der USB-Anschluss führt 5 V.
- Der USB-Anschluss kann keine Datenübertragung unterstützen und funktioniert nicht als Computer-Anschluss.
- Verbinden Sie den USB-Anschluss dieses Geräts nicht mit anderen externen USB-Anschlüssen oder einem Computer. Dies kann beide Geräte beschädigen und den Garantieanspruch ungültig machen.



ANSCHLUSS AN TV/DVD/EXT. GERÄTE

Benutzung eines Videokabels

1. Verbinden Sie das Cinch- Audio/Video-Kabel mit dem VIDEO OUT-Ausgang und dem Composite-Video-Eingang des TV-Geräts.
2. Wählen Sie am Fernsehergerät die korrekte Input-Einstellung.
3. Wenn Sie CDG-Disketten abspielen, überträgt die Karaokeanlage die Liedertexte auf den Bildschirm des angeschlossenen TV-Geräts.

Benutzung eines Cinch-Audiokabels

1. Verbinden Sie das Audio/Video-Cinch-Kabel mit dem AUDIO-Ausgang und dem Cinch-Audioeingang eines TV-Geräts oder einer Stereoanlage.
2. Wählen Sie am TV-Gerät oder der Stereoanlage die korrekte Input-Einstellung.
3. Wenn eine CD abgespielt wird, überträgt die Karaokeanlage den Ton auf das angeschlossene Gerät. Regulieren Sie die Lautstärke über das externe Gerät.

Um einen MP3-Player oder ein anderes Audio-Gerät anzuschließen, benötigen Sie ein 3,5-mm-AUX-Kabel.

LINE IN (AUX In/AUDIO IN)

1. Verbinden Sie das 3,5-mm-AUX-Kabel mit dem LINE IN-Anschluss auf der Vorderseite des Geräts und dem Audio-Ausgang oder dem Kopfhörer-

Anschluss Ihres Audio-Geräts.

2. Drücken Sie die SOURCE-Taste der Karaokeanlage und selektieren Sie LINE IN.
3. Schalten Sie beide Geräte ein.
4. Nach der Verbindung hören Sie den Ton Ihres Audio-Geräts über die Lautsprecher Ihrer Karaokeanlage.

DISCO-BELEUCHTUNG

Wenn das Gerät eingeschaltet ist, sind die Diskokugel und der Lautsprechergrill beleuchtet.

Drücken Sie die DISCO LIGHT-Taste, um die Disco-Light-Show aus/einzuschalten.

STROMSPARFUNKTION

Das Gerät schaltet sich nach 15 Minuten ohne Tonwiedergabe oder Betrieb automatisch aus.

Um den Betrieb fortzusetzen, drücken Sie einfach die EIN/AUS - Taste, um das Gerät einzuschalten.

HINWEISE ZUR ENTSORGUNG



Befindet sich die linke Abbildung (durchgestrichene Mülltonne auf Rädern) auf dem Produkt, gilt die Europäische Richtlinie 2012/19/EU. Diese Produkte dürfen nicht mit dem normalen Hausmüll entsorgt werden. Informieren Sie sich über die örtlichen Regelungen zur getrennten Sammlung elektrischer und elektronischer Gerätschaften. Richten Sie sich nach den örtlichen Regelungen und entsorgen Sie Altgeräte nicht über den Hausmüll. Durch die regelkonforme Entsorgung der Altgeräte werden Umwelt und die Gesundheit Ihrer Mitmenschen vor möglichen negativen Konsequenzen geschützt. Materialrecycling hilft, den Verbrauch von Rohstoffen zu verringern.



Konformitätserklärung

Hersteller: Chal-Tec GmbH, Wallstraße 16, 10179 Berlin.

Dieses Produkt entspricht den folgenden Europäischen Richtlinien:

2011/65/EU (RoHS)

2014/53/EU (RED)

2014/35/EU (LVD)

Dear Customer,

Congratulations on purchasing this equipment. Please read this manual carefully and take care of the following hints on installation and use to avoid technical damages. Any failure caused by ignoring the mentioned items and cautions mentioned in the operation and installation instructions are not covered by our warranty and any liability.

CONTENTS

Technical Data	15
In the Box	16
Controls Overview	17
Display	18
Setup Power	19
Using BT	19
Using CD+G, CDs	20
Connecting a Microphone	21
Using GUITAR IN and USB Port	22
Connecting to a TV/DVD/Ext. Device	23
Disco Light	24
Power Management Function	24
Disposal Considerations	25

TECHNICAL DATA

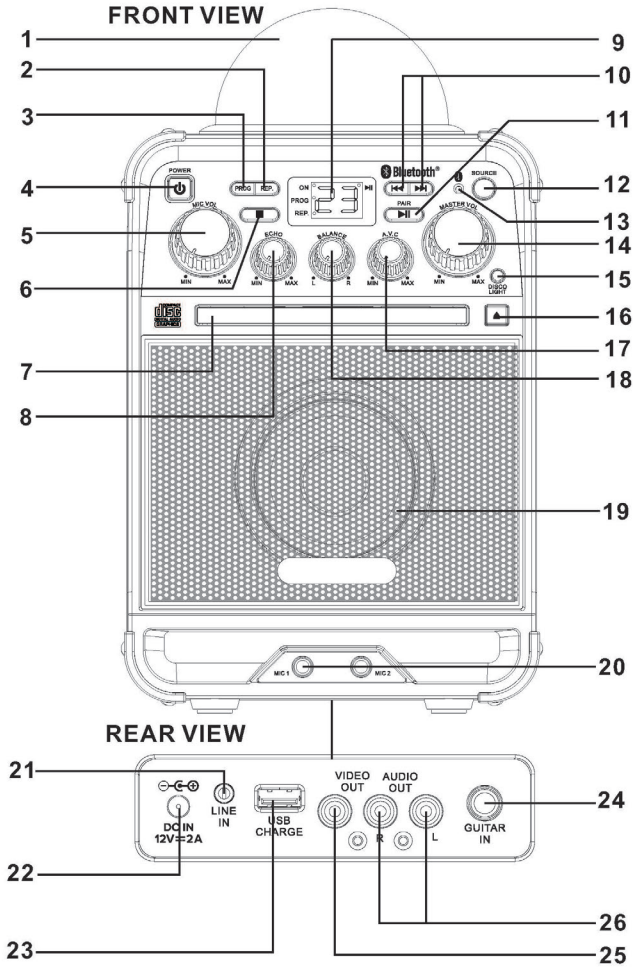
Item number	10032179 10032180
Power supply	Input: 230 V~ 50 Hz Output : 12 V
Playable Disks	CD, CD+G, CD-R, CD-RW
Connections	Guitar , Aux, USB loading jack 2 x 6.3mm microphone jack

- Read these instructions. Keep these instructions. Heed all warnings. Follow all instructions.
- Do not use this apparatus near water.
- Clean only with dry cloth.
- Do not block any ventilation openings. Install in accordance with the manufacturer's instructions.
- Do not install near any heat sources such as radiators, heat registers, stoves, or other apparatus (including amplifiers) that produce heat.
- Protect the power cord from being walked on or pinched, particularly at plugs, convenience receptacles, and the Point where they exit from the apparatus.
- Only use attachments/accessories specified by the manufacturer.
- Use only with the cart, stand, tripod, bracket, or table specified by the manufacturer or sold with the apparatus. When a cart is used, use caution when moving the cart/apparatus combination to avoid injury from tip-over.
- Unplug this apparatus during lightning storms or when unused for long periods of time.
- Refer all servicing to qualified service personnel. Servicing is required when the apparatus has been damaged in anyway, such as power-supply cord or plug is damaged, liquid has been spilled or objects have fallen into the apparatus, the apparatus has been exposed to rain or moisture, does not operate normally, or has been dropped.
- Apparatus shall not be exposed to dripping or splashing.
- Do not place any sources of danger on the apparatus (e.g. liquid filled objects, lighted candles).
- Where the MAINS plug or an appliance coupler is used as the disconnect device, the disconnect device shall remain readily operable.
- Make sure there is enough free space around the product for ventilation.
- Batteries (battery pack or batteries installed) shall not be exposed to excessive heat such as sunshine, fire or the like.
- Do not use this unit in wet or damp conditions.
- Always disconnect the unit from the mains power supply before cleaning. Clean the appliance with a soft, damp, lint free cloth. Do not use abrasives or harsh cleaners.

IN THE BOX

- Karaoke system
- 1 Microphone
- Power adapter
- Audio video cable
- Instruction manual

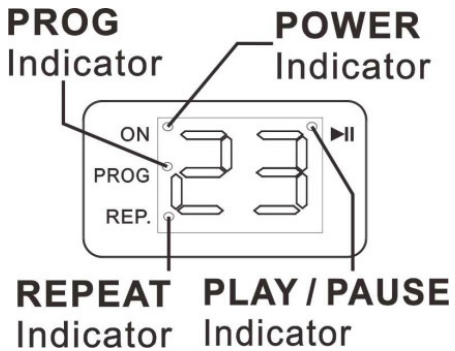
CONTROLS OVERVIEW



- | | |
|-------------------------------------|------------------------------|
| 1 DISCO BALL | 15 DISCO LIGHT ON/OFF Button |
| 2 REPEAT Button | 16 DOOR OPEN / CLOSE Button |
| 3 PROGRAM Button | 17 AVC Knob |
| 4 POWER Button | 18 BALANCE Knob |
| 5 MIC VOLUME Knob | 19 SPEAKER LIGHT SHOW |
| 6 STOP Button | 20 MIC JACK 1 / MIC JACK 2 |
| 7 CD DOOR | 21 LINE IN JACK |
| 8 ECHO Button | 22 DC INPUT JACK |
| 9 DISPLAY and INDICATOR | 23 USB CHARGING PORT |
| 10 SKIP and SEARCH Button
Button | 24 GUITAR IN JACK |
| 11 PLAY/PAUSE Button | 25 VIDEO OUT |
| 12 SOURCE Button | 26 AUDIO OUT |
| 13 BT Indicator | |
| 14 MASTER VOLUME Knob | |

DISPLAY

- POWER Indicator : Will be light when unit turn on.
- REPEAT Indicator: Will be flash / light when REPEAT function turn on.
- PROG (Program) Indicator : will be light / flash when program mode turn on.
- PLAY / PAUSE Indicator : Will be light / flash when disc playing.



SETUP POWER

Plug the included AC adapter into the standard AC power outlet to power the Karaoke system. Connect small end to DC INPUT jack of your Karaoke system. After adapter connection, press the POWER button to turn on Karaoke system and the POWER indicator will be light. Press the SOURCE button of your Karaoke system to CD / BT / LINE IN mode.

USING BT

1. Press the POWER button to turn on the karaoke system.
2. Press the SOURCE button of the unit to activate the BT mode. The BT indicator will be blinking.
3. On your smartphone / Tablet, turn on Bluetooth and enable device scanning.
4. When "Rockstage LED" shows on the BT scan, select it to connect it to your device.
5. When both devices are successfully connected and the BT indicator will light, you are ready to play music wirelessly from your device
6. Press the ►|| button of the Karaoke system or external Bluetooth device to start music playback.
7. Press the ◀◀▶▶ of the Karaoke system or next / previous of external Bluetooth device to switch between music tracks.

Note:

- If problems arise, hold the ►|| button to reconnect again. .
- If necessary to connect other devise, hold the ►|| button to reconnect.
- If mobile call coming, the music will stop play until the coming call end.

USING CD+G, CDS

Loading a Disc

1. Press the POWER button to turn on Karaoke system
2. Press the OPEN / CLOSE button to open CD DOOR.
3. Place a CD+G or CD into the CD compartment.
4. Press the OPEN / CLOSE button to close the CD DOOR.
5. Press the SOURCE button to CD mode.

Playing a Disc

1. After above setting, press the **▶** button to begin playing the loaded disc. The **▶** indicator will light on display.
2. Rotate the MASTER VOL button to select the sound level.
3. To temporarily stop playing, press the **▶** button once (**▶**-indicator will blink). To resume play, press the **▶** button one more time.
4. Press **⏮** buttons to skip between next or previous tracks.
5. Hold the **⏮** buttons to fast search through the track.

Note: The fast-forward / fast-rewind functions will not work for CDG discs.

6. Connect the VIDEO OUT jack to TV, the lyrics text will show on TV. Press the **■** button to stop play.

Repeat Function

1. Follow the instructions for Loading a Disc and Playing a Disc.
2. When disc playback, press the REPEAT button once and the REPEAT indicator flash. The unit will play the current track repeatedly.
3. When disc playback, press the REPEAT button twice and REPEAT indicator will be light up. The unit will play the entire disc repeatedly.
4. To cancel the repeat function: press the REPEAT button repeatedly until the REPEAT indicator light off or press the **■** button twice to stop.

Program Function

1. When disc playing, press the button to stop mode.
2. Press the PROG button and the PROG indicator will blink.
3. Press the **⏮** buttons to select the track from the loaded disc you wish to play first.
4. Press the PROG button to confirm.
5. Repeat steps 3 and 4 to program up to 20 tracks.
6. Press the **▶**-button to start the program playing, the **▶**-indicator will be

lit up.

7. Press the ■-button twice to cancel a program.

CONNECTING A MICROPHONE

Require a microphone.

1. Plug the microphone into the MIC 1 INPUT or MIC 2 INPUT.
2. Slide the ON /OFF switch of MICROPHONE to on position.
3. Press the POWER button to turn on Karaoke system
4. Use the MASTER VOL / MIC VOL knob of Karaoke system to adjust the volume of audio sound from the microphone.

USING AVC / ECHO / BALANCE FUNCTION

AVC

Turn on Karaoke system and connect microphone. Adjust the AVC (Automatic Voice Control) knob of Karaoke system to adjust the volume of the unit to compensate for varying levels of volume from the connected microphone. Turn the dial to adjust the degree to which the Automatic Voice Control compensates for variations in volume.

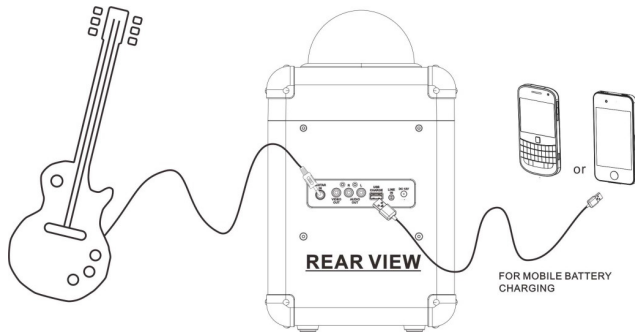
Echo

Turn on Karaoke system and connect microphone. Adjust the ECHO knob of Karaoke system to enhance your voice for a concert hall effect.

Balance

Turn on Karaoke system, play with a CD+G format disc and rotate the BALANCE knob to select to hear only the music or vocals only. During CD playback rotate the BALACE knob to select the L/R channel for RCA output.

USING GUITAR IN AND USB PORT



Require a cable with 6.3mm jack

1. Plug the cable (see above figure) into the GUITAR INPUT of Karaoke system .
2. The other end to connect the output of guitar or other Hi-Z instrument.
3. Press the POWER button to turn on Karaoke system.
4. Make sure the electric guitar power on.
5. Use the MASTER VOL button of Karaoke system to adjust the volume of guitar sound from the guitar.

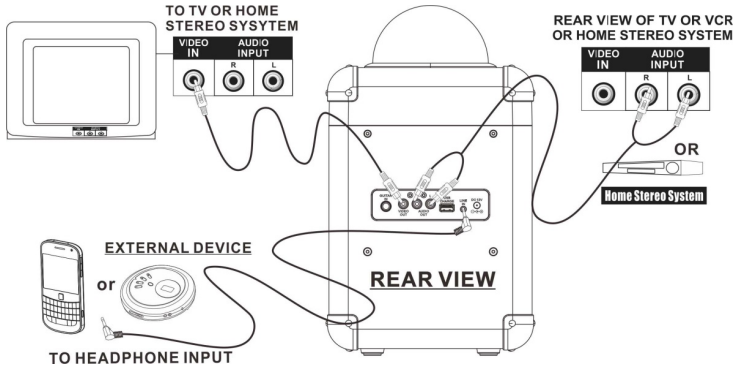
Connect USB Charging Port

1. Plug the standard end of the USB cable into the USB port located on the rear of the unit. Plug the small end of the USB cable into the device you wish to charge.
2. Observe the battery charge indicator on your device and the charging will start immediately.
3. Remove the charging cable when charging complete.

Notes

- USB charging port supplies DC 5V output,
- USB charging port cannot support data transfer or connect to computer.
- Do not connect USB port of this unit to other external power charger USB ports or computer, it may damage both units and void the warranty

CONNECTING TO A TV/DVD/EXT. DEVICE



Composite Video output

1. Plug the RCA audio/video cable into the VIDEO OUT and a composite video input on a television.
2. Adjust the television to the correct input setting.
3. When playing CDG discs, the Karaoke system will output written lyrics to the connected television.

Audio Output (RCA)

Require an RCA audio cable

1. Plug the RCA audio/video cable into the AUDIO OUT and a RCA audio input on a television or stereo system.
2. Adjust the television or stereo system to the correct input setting.
3. When playing the disc, the Karaoke system will output audio to the connected television or stereo system. Use the external device to control the output sound level.

LINE IN (AUX In/AUDIO IN)

1. Connect a 3.5 mm Auxiliary Cable to the LINE IN jack on front of unit and to the Audio Output or Phones on the audio device you wish to play.
2. Press the SOURCE button of Karaoke system to LINE IN mode.
3. Turn on both units.
4. After connection, the external device will sound from your Karaoke system speaker.

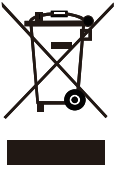
DISCO LIGHT

When unit turn on, the disco light will show on disco ball and speaker grill. Press the DISCO LIGHT button to turn on /off the disco light show.

POWER MANAGEMENT FUNCTION

Unit will automatically go to standby mode after 15 minutes without sound output or operation. To resume operation, simply press the STANDBY button to turn on unit.

DISPOSAL CONSIDERATIONS



According to the European waste regulation 2012/19/EU this symbol on the product or on its packaging indicates that this product may not be treated as household waste. Instead it should be taken to the appropriate collection point for the recycling of electrical and electronic equipment. By ensuring this product is disposed of correctly, you will help prevent potential negative consequences for the environment and human health, which could otherwise be caused by inappropriate waste handling of this product. For more detailed information about recycling of this product, please contact your local council or your household waste disposal service.

Declaration of Conformity



Producer: Chal-Tec GmbH, Wallstraße 16, 10179 Berlin.
Germany

This product is conform to the following European Directives:

2011/65/EU (RoHS)
2014/53/EU (RED)
2014/35/EU (LVD)

