



Worldwide ST

Internetradio
Mini Internet Radio

10031866 10031867

auna

www.auna-multimedia.com



Sehr geehrter Kunde,

wir gratulieren Ihnen zum Erwerb Ihres Gerätes. Lesen Sie die folgenden Hinweise sorgfältig durch und befolgen Sie diese, um möglichen Schäden vorzubeugen. Für Schäden, die durch Missachtung der Hinweise und unsachgemäßen Gebrauch entstehen, übernehmen wir keine Haftung.

INHALT

Technische Daten	4
Sicherheitshinweise	5
Geräteübersicht	7
Fernbedienung	8
Anschluss	10
Inbetriebnahme	11
System Einstellungen	12
Internet-Radio	17
Spotify	20
Bedienung des Musikplayers	21
USB-Wiedergabe	23
DAB-Radio	24
FM-Radio	26
Weckfunktion	28
Kopfhöreranschluss	29
Hinweise zur Entsorgung	31

TECHNISCHE DATEN

Artikelnummer	10031866 10031867
Stromversorgung Netzgerät	
Eingang	100-240V ~ 50/60 Hz, 1 A
Ausgang	9 V  3 A
USB-Ausgang	5 V  1 A
Audio	
Ausgangsleistung	2 x 5 W RMS
UKW-Radio	
Frequenzbereich	87,5 MHz - 108 MHz
DAB	
Frequenzbereich	174-240 MHz

SICHERHEITSHINWEISE

Allgemeine Sicherheitshinweise

- Lesen Sie alle Hinweise genau durch, bevor Sie das Gerät verwenden und bewahren Sie die Bedienungsanleitung für den zukünftigen gebrauch auf.
- Verwenden Sie ausschließlich die Stromspannung, die auf dem Typenschild des Geräts angegeben ist. Vergewissern Sie sich, dass Ihre Steckdose geerdet ist.
- Das Gerät sollte auf einer flachen, stabilen Fläche platziert werden und darf keinen Vibrationen ausgesetzt werden
- Bitte stellen Sie das Gerät nicht auf schräge oder instabile Flächen, da das Gerät herunterfallen könnte.
- Die Steckdose sollte sich in der Nähe des Geräts befinden und sollte leicht zugänglich sein.
- Vermeiden Sie extreme Temperaturen, sowohl Hitze als auch Kälte. Stellen Sie das Gerät in sicherer Entfernung zu Hitzequellen wie Wärmestrahlern oder Gas-/Elektroherden auf. Setzen Sie das Gerät nicht direkter Sonneneinstrahlung oder anderen Wärmequellen aus.
- Stellen Sie niemals Kerzen oder ähnliche Gegenstände mit offener Flamme auf dem Gerät ab.
- Um Brandrisiko, die Gefahr eines Stromschlags und Schäden am Gerät zu vermeiden, setzen Sie das Gerät keinem Regen, Feuchtigkeit oder tropfenden und spritzenden Flüssigkeiten aus. Es sollten keine mit Wasser gefüllten Gegenstände, wie beispielweise Blumenvasen, auf dem Gerät abgestellt werden.
- Wenn Sie irgendeine Flüssigkeit auf dem Gerät verschütten, können dadurch schwerwiegende Schäden verursacht werden. Schalten Sie das Gerät in diesem Fall sofort aus und ziehen Sie den Netzstecker aus der Steckdose. Setzen Sie sich mit dem Kundendienst in Verbindung.
- Decken Sie die Belüftungsöffnungen des Geräts nicht ab und achten Sie darauf, dass Vorhänge und andere Materialien nicht in die Belüftungsöffnungen hinein gelangen, um eine Überhitzung des Geräts und dadurch bedingte Brand- und Stromschlaggefahr zu vermeiden.
- Stellen Sie das Gerät nicht in ein geschlossenes Bücherregal, einen Einbauschränk oder andere Abstellplätze mit beengten Platzverhältnissen. Achten Sie darauf, dass das Gerät in einem Mindestabstand von 10cm zu allen es umgebenden Flächen und Gegenständen platziert wird, um eine ausreichende Belüftung zu gewährleisten.

Sicherheit

- Ziehen Sie den Netzstecker des Geräts immer aus der Steckdose, bevor Sie das Radio mit anderen Geräten verbinden bzw. die Verbindung zu anderen Geräten trennen oder das Radio bewegen.

- Achten Sie darauf, dass der Netzstecker des Radios während eines Gewitters nicht in der Steckdose steckt.
- Das Gerät wird warm, wenn es über einen längeren Zeitraum verwendet wird. Das ist normal und weist nicht auf ein Problem des Geräts hin.

Stromanschluss

- Achten Sie darauf, dass das Gerät nicht auf dem Stromanschlusskabel steht, da das Kabel durch das Gewicht des Geräts beschädigt und zu einem Sicherheitsrisiko werden könnte.
- Sollte das Anschlusskabel des Geräts beschädigt sein, muss es vom Hersteller dem Kundendienst oder einer anderen hierfür qualifizierten Person ausgetauscht werden, um Schäden zu vermeiden.

Störungen

- Stellen Sie das Radio nicht auf oder in die Nähe von anderen Geräten, die eine elektromagnetische Störung hervorrufen könnten. Sollten Sie das Radio in die Nähe von anderen Geräten stellen, könnte die Wiedergabequalität des Radios negativ beeinflusst werden und ein Störgeräusch könnte auftreten.

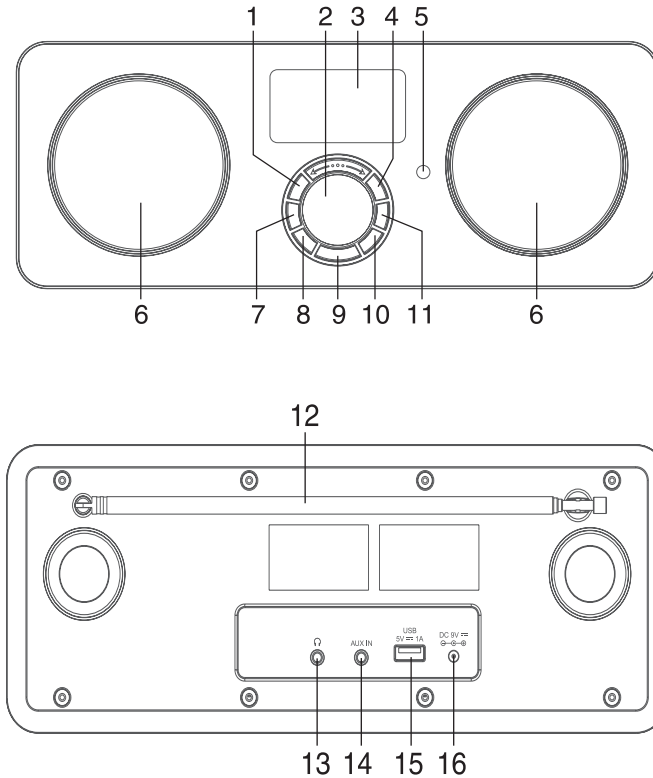
Beaufsichtigung

- Kinder, die sich in der Nähe des Geräts aufhalten sollten beaufsichtigt werden, damit diese das Gerät nicht als Spielzeug verwenden.
- Lassen Sie niemanden, insbesondere Kinder, keine Gegenstände oder ähnliches in die Löcher, Anschlüsse und sonstige Geräteöffnungen hineinstecken, da dies zu einem tödlichen Stromschlag führen könnte.

Bedienung/ Instandhaltung/ Wartung

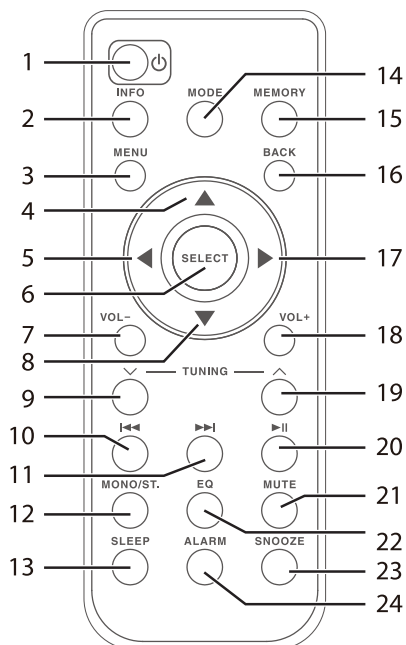
- Entfernen Sie nicht selbstständig Schrauben, um das Risiko eines Stromschlags zu verringern. Das Gerät enthält keine Teile, die vom Benutzer gewartet werden könnten. Überlassen Sie alle Wartungsarbeiten hierfür qualifiziertem Personal.
- Entfernen und öffnen Sie keine fest angebrachten Abdeckungen des Geräts, da dadurch gefährliche elektrische Spannung freigesetzt werden könnte.
- Ziehen Sie den Netzstecker vor der Reinigung des Geräts aus der Steckdose.
- Verwenden Sie keinen Scheuerschwamm oder aggressive Reinigungsmittel, da dadurch die Oberfläche des Geräts beschädigt werden kann.
- Verwenden Sie zur Reinigung des Geräts keine Flüssigkeiten.

GERÄTEÜBERSICHT



- | | | | |
|----|-----------------------------|----|---------------------|
| 1 | Info | 12 | Stabantenne |
| 2 | Blättern/Auswahl | 13 | Kopfhörereingang |
| 3 | LCD-Anzeige | 14 | AUX-Eingang |
| 4 | Lautstärke + | 15 | USB-Anschluss |
| 5 | IR-Sensor | 16 | Netzgerätaanschluss |
| 6 | Lautsprecher | | |
| 7 | Menü | | |
| 8 | Wahl der Betriebsart (MODE) | | |
| 9 | Ein/Standby | | |
| 10 | ZURÜCK | | |
| 11 | Lautstärke - | | |

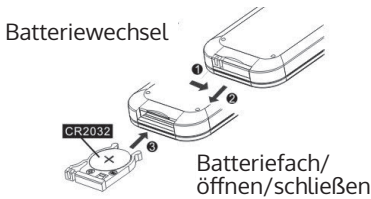
FERNBEDIENUNG



- | | | | |
|----|-----------------------|----|------------------------|
| 1 | Standby | 13 | Schlafmodus |
| 2 | Info | 14 | Wahl der Betriebsart |
| 3 | Menü | 15 | Speicher |
| 4 | Navigation hoch | 16 | Zurück |
| 5 | Navigation links | 17 | Navigation rechts |
| 6 | Select (Auswahl) | 18 | Lautstärke + |
| 7 | Lautstärke - | 19 | Sendersuchlauf vor |
| 8 | Navigation runter | 20 | Wiedergabe/Pause |
| 9 | Sendersuchlauf zurück | 21 | Stumm |
| 10 | Zurückspringen | 22 | Equalizer |
| 11 | Vorspringen | 23 | Schlummertaste |
| 12 | Mono/stereo | 24 | Einstellung des Alarms |

Batterie der Fernbedienung auswechseln

Drücken Sie die Batteriefachabdeckung nach unten und ziehen Sie den Batteriehalter heraus. Legen Sie eine CR2025 Batterie in den Batteriehalter der Fernbedienung ein und achten Sie beim Einlegen darauf, dass die „+“ und „-“ Polaritätsmarkierungen auf Batterie und im Batteriehalter übereinstimmen. Stecken Sie den Batteriehalter mit der eingefügten Batterie unter leichtem Druck nach unten zurück in das Batteriefach, bis dieser an der richtigen Stelle ist und einrastet.



Umgang mit der Batterie

- Unsachgemäße oder falsche Verwendung der Batterie kann Korrosion oder ein Auslaufen der Batterie verursachen, was zu Feuer und Sach-/ oder Personenschäden führen könnte.
- Verwenden Sie nur den in der Bedienungsanleitung angegebene Batterietyp
- Entsorgen Sie gebrauchte Batterien nicht im Hausmüll. Entsorgen Sie diese gemäß den landesüblichen Richtlinien.
- Entnehmen Sie die Batterie aus der Fernbedienung, wenn Sie die Fernbedienung über einen längeren Zeitraum nicht verwenden werden, da Korrosion oder ein Auslaufen der Batterie auftreten können, was zu körperlichen Verletzungen und/oder Sachschäden und/oder Feuer führen könnte.

Fernbedienung Betriebsradius

Der Fernbedienungssensor an der Vorderseite des Geräts reagiert bis zu einer Entfernung von 4 Metern innerhalb eines Winkels von maximal 60 Grad auf von der Fernbedienung ausgehende Befehle.

Der Betriebsradius ist ebenfalls von der Helligkeit im Raum abhängig.

ANSCHLUSS

Das Gerät ans Stromnetz anschließen

Wickeln Sie das Stromkabel des Geräts vollständig und in seiner vollen Länge ab. Verbinden Sie das Stromkabel auf der Seite des Adapters mit dem Stromanschluss des Geräts und stecken Sie den Netzstecker am anderen Ende des Kabels in die Steckdose. Das Gerät ist jetzt ans Stromnetz angeschlossen und kann verwendet werden.

ACHTUNG: Wenn Sie das Gerät an irgendeine andere Stromquelle anschließen, kann es dadurch beschädigt werden.

Netzwerk-Verbindung

Drahtloses Netzwerk

1. Überprüfen Sie zunächst, ob alle Kontrollleuchten (LINK/ACT) Ihrer LAN-Verbindung oder Ihres Routers aufleuchten.
2. Folgen Sie nun den Anweisungen des Kapitels „Inbetriebnahme und Bedienung“. Es wird empfohlen, den Setup-Assistenten in den Systemeinstellungen zu durchlaufen.

ACHTUNG: Dieses Gerät kann nicht direkt mit einem unabhängigen Modem verbunden werden. Es muss ein Router oder ein in einem Router integriertes Modem verwendet werden.

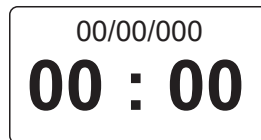
Da es eine Vielzahl von Verbindungskonfigurationen gibt, sollten Sie den Angaben und Anweisungen Ihres Telekommunikationsanbieters, Netzanbieters und Ihrem Einstellungshandbuch folgen.

INBETRIEBNAHME

Gerät an-/ausschalten

Wenn Sie das Gerät zum ersten Mal eingeschaltet haben, wird das Display „Welcome to Internet Radio“ (Willkommen beim Internet Radio) anzeigen und Sie durch den Setup-Assistenten führen.

1. Drücken Sie zum Einschalten des Radios die Standby-Taste auf dem Gerät oder auf der Fernbedienung.
2. Drücken Sie die Standby Taste , um das Gerät wieder in den Standby-Modus zu versetzen.



Inbetriebnahme und Bedienung

Wenn Sie das Gerät zum ersten Mal eingeschaltet haben, wird das Display „Welcome to Internet Radio“ (Willkommen beim Internet Radio) anzeigen und Sie durch den Setup-Assistenten führen.

1. Drücken Sie zum Einschalten des Radios die Standby-Taste auf dem Gerät oder auf der Fernbedienung.
2. Drücken Sie die Standby Taste , um das Gerät wieder in den Standby-Modus zu versetzen.

Auswahlmodi

Drücken Sie mehrfach die MODE Taste, um zwischen den Modi Internetradio, Spotify Connect, Musikplayer, DAB Radio, FM Radio und den BT Audio Modi zu wechseln.

Hinweis: Wenn das eingeschaltete Gerät für 15 Minuten nicht verwendet wird, wechselt es automatisch in den Standby-Modus. Um das Gerät komplett auszuschalten, ziehen Sie den Netzstecker aus der Steckdose. Schalten Sie das Gerät, wenn es nicht in Gebrauch ist, komplett aus, um Strom zu sparen.

Lautstärkeanpassung

Drücken Sie zur Anpassung der Lautstärke die Tasten VOL +/-.
 Wenn Sie den Ton komplett stummschalten möchten, drücken Sie die Taste MUTE. Wenn Sie die Wiedergabe mit Ton fortsetzen möchten, drücken Sie

erneut die Taste MUTE oder die VOL+/- Tasten.

Im Menü navigieren

1. Drücken Sie die Taste MENU, um ins Menü zu langen.
2. Drücken Sie zum Auswählen die Tasten ▲/▼.
3. Drücken Sie zum Bestätigen Ihrer Auswahl die Taste SELECT.

SYSTEM EINSTELLUNGEN

Drücken Sie die Taste MENU um das Menü anzuzeigen, drücken Sie die ▲ /▼-Taste, um die System Einstellungen auszuwählen und drücken Sie zum Bestätigen die Taste SELECT.

Equalizer

Dieses Gerät unterstützt eine Vielzahl von Equalizern und Soundeffekten. Drücken Sie die Taste EQ, um im Menü zur Equalizereinstellung zu gelangen. Alternativ können Sie während der Systemeinstellung die Tasten ▲ /▼ drücken, um Equalizer auszuwählen und zum Bestätigen der Auswahl SELECT drücken.

1. Das Display wird folgendes anzeigen: FLAT>CLASSIC>ROCK>POP>JAZZ
2. Drücken Sie die Tasten ▲ /▼, um die gewünschte Einstellung auszuwählen und drücken Sie zum Bestätigen der Auswahl die Taste SELECT.

Netzwerk

1. Drücken Sie während des Systemeinstellungsmodus die Tasten ▲ /▼, um „Network“ (Netzwerk) auszuwählen und drücken Sie zum Bestätigen die Taste SELECT.
2. Drücken Sie die Tasten ▲ /▼, um die gewünschte Einstellung auszuwählen und drücken Sie zum Bestätigen der Auswahl die Taste SELECT.

Netzwerk-Assistent	SSID- wählen Die das gewünschte drahtlose Netzwerk aus.Suche- suchen Sie nach verfügbaren Netzwerken. Manuelle Konfiguration- wählen Sie ein drahtloses Netzwerk mit DHCP aktiviert/deaktiviert aus
PBC-WLAN-Konfiguration	Wählen Sie auf dem Radio PBC aus und drücken Sie die PBC Taste auf dem Gerät aus, mit dem Sie sich verbinden möchten. Drücken Sie zum Fortfahren die Taste ENTER.
Ansichtseinstellungen	Zeigt die Einstellungen auf dem Gerät an.
WLAN-Region	Wählen Sie ein Land.
Manuelle Einstellungen	Ein drahtloses Netzwerk mit DHCP aktiviert/ deaktiviert .
Remote-PIN einstellen	Ermöglicht Ihnen einen PIN zu definieren, der eingegeben werden muss, bevor das Gerät fernbedient über ein Netzwerk verbunden werden kann.
Netzwerk Profile	Zeigt das verbundene Netzwerk an.
Netzwerkverbindung	Ermöglicht Ihnen festzulegen, ob das Gerät im Standby- Modus und wenn es nicht im Netzwerk-Radio-Modus ist, mit dem Netzwerk verbunden bleiben soll oder nicht.

3. Drücken Sie die Taste BACK des Geräts oder auf der Fernbedienung, um die Einstellung abzubrechen und zum vorherigen Menüpunkt zurück zu kehren.

Zeit/Datum (Time/Date)

Zeit und Datum können, sobald das Gerät mit dem Internet oder einem DAB/FM Radiosender verbunden ist, automatisch eingestellt werden. Sie können die Zeit und das Datum auch manuell einstellen.

Drücken Sie im Systemeinstellungsmodus die Tasten▲ /▼, um Zeit/Datum auszuwählen und drücken Sie zum Bestätigen die Taste SELECT.

1. Die Datumsziffern werden auf dem Display aufblinken.
2. Drücken Sie zum Einstellen des Tages die Tasten ▲ /▼ und drücken Sie zum Bestätigen die Taste SELECT.
3. Wiederholen Sie Schritt 2, um Monat/Jahr/Stunde/Minute einzustellen.
4. Die Datums- und Zeiteinstellung ist nun abgeschlossen.

Automatisches Aktualisieren	Aktualisierungen aus dem DAB/FM Netzwerk oder keine Aktualisierung.
Format einstellen	12/24 Stunden Format
Zeitzone einstellen	Zeitzone auswählen. (Nur verfügbar, wenn die automatische Netzwerkaktualisierung aktiviert ist.)
Sommer-/Winterzeit	Sommer-Winterzeit auswählen. Nur verfügbar, wenn die automatische Netzwerkaktualisierung aktiviert ist.)

Hinweis: Die voreingestellte automatische Zeitaktualisierung ist „Aktualisierung vom Netzwerk“. Wenn Sie die Zeit gerne manuell einstellen möchten wird empfohlen, die automatische Aktualisierung auszuschalten.

Ruhemodus/Standby

Verwenden Sie den Ruhemodus, um das Gerät nach einer bestimmten Betriebszeit auszuschalten Use the Inactive Standby to turn off the unit after a certain time in play mode.

1. Wählen Sie in den Systemeinstellungen über die ▲/▼-Tasten "Inactive Standby" und bestätigen mit SELECT.
2. Im Display erscheint: Aus > 2 Std. > 4 Std. > 5 Std. > 6 Std.
3. Mit Tasten ▲/▼ die gewünschte Stundenzahl auswählen und mit SELECT bestätigen.

Sprache

1. Drücken Sie während des Systemeinstellungsmodus die Tasten ▲/▼, um die gewünschte Sprache auszuwählen und drücken Sie zum Bestätigen die Taste SELECT.
2. Drücken Sie die Tasten▲/▼, um die Sprache Ihrer Wahl anzuzeigen.
3. Drücken Sie zum Bestätigen die Taste SELECT.

Werkseinstellungen

Es kann vorkommen, dass Sie Ihr Gerät auf die Werkseinstellungen zurücksetzen müssen, insbesondere dann, wenn Sie umgezogen sind. Wenn Sie Probleme mit dem Empfang haben können Sie das Gerät ebenfalls aus die Werkseinstellungen zurücksetzen und es erneut versuchen.

Wenn Sie in einen anderen Teil des Landes ziehen und die lokalen und nationalen DAB+ Sender in Ihrem Gebiet empfangen kann es vorkommen, dass Ihre voreingestellten Sender nicht länger verfügbar sind.

1. Drücken Sie im Systemeinstellungsmodus die Tasten ▲/▼, um „Zurücksetzen auf Werkseinstellungen“ auszuwählen und drücken Sie zum Bestätigen die Taste SELECT.
2. Drücken Sie die Tasten ▲/▼, um „Ja“ auszuwählen und drücken Sie zum Bestätigen die Taste SELECT oder wählen Sie „Nein“, um Abzubrechen.

Hinweis: Wenn Sie das System aus Werkseinstellungen zurücksetzen werden alle von Ihnen eingestellten Radiosender, Internet und voreingestellte DAB & FM Sender gelöscht.

Software Update

1. Drücken Sie während des Systemeinstellungsmodus die Tasten ▲/▼, um „Software Update“ auszuwählen und drücken Sie zum Bestätigen die Taste SELECT.
2. Drücken Sie die Tasten ▲/▼, um die Einstellung „Automatisch prüfen“ oder „Jetzt prüfen“ auszuwählen und drücken Sie zum Bestätigen die Taste SELECT.

ACHTUNG: Überprüfen Sie vor dem Download von Software, ob der Netzstecker des Radios in der Steckdose ist und eine stabile Stromverbindung vorhanden ist. Wenn das Gerät während des Software Downloads ausgeschaltet wird oder die Stromverbindung unterbrochen wird, kann das zu Funktionsstörungen und/ oder Schäden am Gerät führen.

Einrichtungs-Assistent (Setup Wizard)

Der Einrichtungs-Assistent ist in den Systemeinstellungen verfügbar. Sie können den Einrichtungs-Assistenten zu Konfiguration von Zeit/Datum und Netzwerk durchlaufen. Wenn das beendet ist, ist ihr Radio funktionsbereit.

Info

1. Drücken Sie während des Systemeinstellungsmodus die Tasten ▲/▼, um „Info“ auszuwählen und drücken Sie zum Bestätigen die Taste SELECT.
2. Die Software Version, Spotify Version, Radio ID und Bezeichnung des Geräts werden auf dem Display angezeigt.

Multiroom

Das Gerät kann Teil einer Multiroom Gerätegruppe sein. Die Gerätegruppe kann über dasselbe Wi-Fi Netzwerk kontrolliert werden, entweder mit einer UNDOK App, die auf einem intelligenten Gerät läuft, oder indem man in der Menüleiste des Geräts „Multiroom“ auswählt. Beim Multiroom können mehrere Geräte als Gruppe angeordnet werden, wobei ein Gerät als Server und die anderen Geräte als Clients fungieren.

Einrichtung einer Multiroom Gerätegruppe

- Multiroom Gerätegruppen können direkt in der UNDOK App erstellt und bearbeitet werden.
- Alternativ: Wählen Sie Hauptmenü>Systemeinstellungen>Multiroom für die verfügbaren Multiroomsteuerungen. Im Multiroommenü sind folgende Optionen verfügbar:

Details ansehen	Die Multiroom Details für das Gerät, inklusive des Gruppennamen und der Information, ob das Gerät in der Gruppe als Server oder Client fungiert.
Neue Gruppe erstellen	Eine neue Lautsprechergruppe kann erstellt und benannt werden.
Zur Gruppe hinzufügen	Verfügbare Lautsprecher können zur aktuellen Gruppe, zu welcher das Gerät gehört, hinzugefügt werden.
Aktuelle Clients auflisten	Wenn das Radio als Server für eine Gruppe fungiert, listet diese Option die Clients in der Gruppe auf.
Gruppe verlassen	Das Gerät kann aus der aktuellen Gruppe entfernt werden.
Gruppe auflösen	Die aktuelle Gruppe, zu welcher das Gerät gehört, kann mit dieser Option aufgelöst werden. Alle Geräte, die zuvor innerhalb der Gruppe waren, agieren nun wieder als eigenständige Lautsprecher und können zu anderen Gerätegruppen hinzugefügt werden.

INTERNET-RADIO

Dieses Gerät kann tausende Radiosender und Podcasts aus der ganzen Welt über die Internetbreitbandverbindung abspielen. Wenn Sie den Internet-Radio-Modus ausgewählt haben, verbindet sich das Radio mit dem Frontier Silicon Internet-Radio-Portal um eine Senderliste herunterzuladen. Wenn ein Sender einmal ausgewählt wurde, wird das Radio sich direkt mit diesem Sender verbinden.



Drücken Sie zur Auswahl des Internet-Radio-Modus mehrfach die Taste MODE. Während das Gerät sich im Internet-Radio-Modus befindet, können Sie durch Drücken der Taste MENU auf der Fernbedienung ins Menü gelangen.

Dort können Sie zwischen folgenden Optionen auswählen: „Zuletzt gehört“, „Senderliste“, „Systemeinstellungen“ und „Hauptmenü“. Drücken Sie zum Auswählen die Tasten ▲/▼ und drücken Sie zum Bestätigen die Taste SELECT.

Zuletzt gehört

1. Drücken Sie zum Auswählen des Senderverlaufs der zuvor von Ihnen gehörten Sender die Tasten ▲/▼.
2. Drücken Sie zum Bestätigen die Taste SELECT.

Senderliste

Drücken Sie die Tasten ▲/▼, um aus den unten in der Tabelle aufgelisteten Optionen zu wählen und drücken Sie zum Bestätigen jeweils die Taste SELECT.

<p>Meine Favoriten</p>	<p>Favoriten werden im Internet-Radio-Portal gespeichert und sind auf allen Internet Radios, die mit dem gleichen Account verwendet werden verfügbar. Damit Sie die Favoriten verwenden können, müssen Sie das Radio zunächst im Internet-Radio-Portal registrieren.</p> <p>Zum Registrieren gehen Sie zunächst auf die Homepage des Portals (www.wifradio-frontier.com). Um einen Account zu erstellen müssen Sie Zugangscode, E-Mail-Adresse, Passwort und das Radiomodell (Radio ID) angeben.</p> <p>Den Zugangscode finden Sie unter „Senderliste > Hilfe > Zugangscode erhalten.“ Die Radio ID finden Sie unter „Systemeinstellungen > Info > Radio ID.“</p> <p>Um einen Sender unter Favoriten zu speichern, drücken und halten Sie die Taste SELECT so lange, bis das Display „Zu Favoriten hinzugefügt“ anzeigt. Der Sender ist dann in der Favoritenliste gespeichert.</p>
<p>Lokal, „Land“</p>	<p>Sie können speziell nach Sendern Ihres Landes suchen. Innerhalb dieses Rahmens können Sie Ihre Suche durch Genres weiter eingrenzen, oder sich alle Radiosender anzeigen lassen.</p>
<p>Sender</p>	<p>Sie können Sender aus diversen Kategorien dieses Menüs auswählen: Ort, Genre, Beliebte Sender, Neue Sender.</p> <p>Sie können auch durch die Verwendung von Schlüsselwörtern nach Sendern suchen. Der Name und die Beschreibung des ausgewählten Senders werden auf dem Display angezeigt.</p> <p>Drücken Sie mehrfach die Taste INFO, um weitere Informationen über den Sender anzuzeigen. Die angezeigten Informationen wechseln zwischen Name/Beschreibung, Genre/Ort, Zuverlässigkeit, Übertragungsgeschwindigkeit/ Codec/Sampling Frequenz, Wiedergabepuffer und aktuellem Datum.</p>

Podcasts	<p>Wählen Sie Podcasts aus den folgenden Kategorien im Podcastmenü aus: Ort, Genre.</p> <p>Sie können durch die Eingabe von Schlüsselwörtern auch nach bestimmten Episoden eines Podcasts suchen.</p>
Meine hinzugefügten Sender	<p>Auch wenn das Internet-Radio-Portal tausende von Sendern enthält, kann es vorkommen, dass Sie einen Sender hören wollen, der dort nicht gelistet ist. Sie haben die Möglichkeit, Ihre eigenen Sender über das Portal hinzuzufügen (www.wifiradio-frontier.com). Diese von Ihnen hinzugefügten Sender sind zugänglich über „Senderliste > Meine hinzugefügten Sender > [Sender]“</p>
Hilfe	<p>Wählen Sie die Option „Zugangscode erhalten“ aus, um den Code zu erhalten, mit dem Sie Ihr Radio über das Portal (www.wifiradio-frontier.com) registrieren können oder fügen Sie Ihr Radio zu einem bereits existierenden Account hinzu.</p>

Senderspeicher (Presets)

Diese Senderspeicher werden nur in Ihrem Radio gespeichert und sind nicht von anderen Radios zugänglich.

1. Zum Speichern einer Internet-Radio-Voreinstellung, drücken und halten Sie die MEMORY Taste so lange, bis das Display „Unter Presets speichern“ anzeigt.
2. Zum Speichern des aktuellen Senders können Sie einen von 10 verfügbaren Speicherplätzen auswählen. Die Auswahl einer Nummer erfolgt durch Drücken der Tasten ▲/▼ und zum Bestätigen Ihrer Auswahl drücken Sie die Taste SELECT.

Abrufen eines gespeicherten Senders

1. Zur Auswahl eines gespeicherten Senders drücken Sie die Taste MEMORY und drücken anschließend die Tasten ▲/▼, um einen der im Senderspeicher gelisteten Sender auszuwählen.
2. Drücken Sie zum Bestätigen Ihrer Auswahl die Taste SELECT.

HINWEIS: Das Speichern und Abrufen im und aus dem Senderspeicher erfolgt für Internet Radio, DAB und FM nach dem gleichen Schema.

SPOTIFY

Dieses Gerät mit Verbindung zu Spotify benutzen

Die bessere Art, Zuhause Musik zu hören

Über Spotify haben Sie die Möglichkeit, Millionen von Liedern zu hören - die Künstler die Sie lieben, die neusten Hits und Entdeckungen nur für Sie allein. Zur Nutzung von Spotify Connect benötigen Sie einen Spotify Premium Account. Falls Sie noch keinen Account haben, können Sie auf die Seite <http://www.spotify.com/freetrial> gehen, um Spotify Premium 30 Tage lang kostenlos zu testen.

Sollten Sie Spotify bereits nutzen, können Sie dieses Gerät über die Spotify App bedienen.

1. Verbinden Sie Ihre Lautsprecher mit Ihrem WLAN-Netzwerk (Siehe Produkthanleitung für Details).
2. Öffnen Sie die Spotify-App auf Ihrem Smartphone, Tablet oder PC und verbinden Sie sich mit demselben WLAN-Netzwerk.
3. Spielen Sie einen Song auf Spotify ab und tippen Sie auf „VERFÜGBARE GERÄTE“.
4. Wählen Sie Ihre Lautsprecher aus und hören Sie die Musik im ganzen Raum.

Für genauere Informationen zur Installation und Nutzung von Spotify Connect, besuchen Sie bitte die Seite www.spotify.com/connect

Lizenzen

Die Spotify Software unterliegt den Nutzungsrechten von Drittanbietern, die auf folgender Seite eingesehen werden können:

www.spotify.com/connect/third-party-licenses

Net-Remote

Das Gerät kann über Net-Remote von einem Smartphone oder Tablet mit iOS oder Androidsystem bedient werden. Durch den Download der App namens UNDOK können Sie alle Modi einsehen (Internet-Radio, Musik Wiedergabe, DAB, FM und Bluetooth) und den gewünschten Modus auf Ihrem Tablet oder Smartphone auswählen.

Bevor Sie die UNDOK App nutzen, sollten Sie sicherstellen, dass das Smartphone/Tablet mit dem gleichen W-LAN Netzwerk wie Ihr Gerät verbunden ist. Starten Sie die App. Die App startet sich und beginnt im Netzwerk nach dem Gerät zu suchen. Bestätigen Sie die Net-Remote-Verbindung auf Ihrem Gerät.

Wenn Sie das Smartphone/Tablet das erste Mal mit Ihrem Gerät verbinden, kann es vorkommen, dass die App die Eingabe eines Pins fordert. Der vom Werk voreingestellte Pin ist 1234. Wenn Sie diesen Pin

aus Sicherheitsgründen ändern möchten, können Sie dies unter der Rubrik Systemeinstellungen tun: Systemeinstellungen > Netzwerk > Net Remote > Pin Setup.

Hinweis:

- Wenn das Smartphone/Tablet bereits mit dem Gerät verbunden war und Zugang dazu hatte, werden diese Geräte sich, sobald Sie die App öffnen, automatisch mit Ihrem Radio verbinden.
- Sollte ein zusätzliches Smartphone oder Tablet, auf dem die App installiert ist im Netzwerk angemeldet werden und die App öffnen, wird die ursprüngliche Verbindung abgebrochen und das Radio verbindet sich mit dem neu hinzugekommenen Gerät.

BEDIENUNG DES MUSIKPLAYERS

Hinweis: Diese Funktion ist eher für fortgeschrittene Benutzer geeignet.

Der im Gerät integrierte Musikplayer ermöglicht es Ihnen, ungeschützte Audio Dateien (AAC, MP3, WMA, FLAC) abzuspielen, die auf einem mit dem Netzwerk verbundenen Computer gespeichert sind. Um die Musik vom Computer abzuspielen, müssen Sie auf dem Computer eine gemeinsame Datei oder eine Medienbibliothek erstellen. Drücken Sie mehrfach die MODE Taste Ihres Geräts, um den Musikplayer Modus auszuwählen.

Medienfreigabe

Stellen Sie sicher, dass Ihr Computer im Netzwerk verfügbar ist und dass die Einstellungen des Computers die Freigabe von Medien erlauben. Wie Sie einen Ordner zur Freigabe von Medien erstellen können, entnehmen Sie bitte der Bedienungsanleitung Ihres Computers.

1. Drücken Sie während des Musikplayer Modus die Tasten ▲/▼, um „freigegebene Dateien“ auszuwählen und drücken Sie die Taste SELECT, um nach allen verfügbaren freigegebenen Ordnern oder Dateien zu suchen.
2. Das Display wird Ihnen alle verfügbaren freigegebenen Ordner im Netzwerk anzeigen. Drücken Sie die Tasten ▲/▼, um den Computer auszuwählen, mit dem Sie das Gerät verbinden möchten.
3. Das Gerät wird nach allen verfügbaren freigegebenen Dateien auf dem Computer suchen.
4. Drücken Sie die Tasten ▲/▼, um die von Ihnen gewünschten Dateien auszuwählen und drücken Sie zum Bestätigen die Taste SELECT.
5. Dieses Gerät kann erst auf Ihren Computer zugreifen, wenn die Einstellungen Ihres Computers dementsprechend geändert wurden.

- Drücken Sie die Taste SELECT, um die Wiedergabe des gewünschten Musiktitels zu starten.

Taste	Funktion
▶ /	Drücken, um die Wiedergabe zu pausieren oder die Wiedergabe fortzusetzen.
◀◀	Drücken, um den vorherigen Musiktitel zu überspringen. Drücken und halten, um den vorherigen Musiktitel zurückzuspulen.
▶▶	Drücken, um den nächsten Musiktitel zu überspringen. Drücken und halten, um den nächsten Musiktitel vorzuspulen.

Wiederholungsmodus

Drücken Sie während des Musikplayermodus die Tasten ▲ / ▼, um „Wiedergabe wiederholen“ auszuwählen und drücken Sie die Taste SELECT zum Ein-/Ausschalten des Wiederholungsmodus.

Zufallswiedergabe

Drücken Sie während des Musikplayermodus die Tasten ▲ / ▼, um „Zufallswiedergabe“ auszuwählen und drücken Sie die Taste SELECT zum Ein-/Ausschalten der Zufallswiedergabe.

Server löschen

- Drücken Sie während des Musikplayermodus die Tasten ▲ / ▼, um „Server löschen“ auszuwählen und drücken Sie zum Bestätigen die Taste SELECT.
- Drücken Sie die Tasten ◀ / ▶, um JA auszuwählen und dadurch nicht länger verfügbare Server zu entfernen. Drücken Sie die Taste SELECT zum Bestätigen oder wählen Sie NEIN aus, um den Vorgang abzubrechen.

USB-WIEDERGABE

Wenn ein USB-Speichermedium am Gerät angeschlossen ist, erscheint in der Anzeige "USB disk attached - open folder?". Die SELECT-Taste drücken und mit YES bestätigen.

ODER

Im Musikplayer-Modus die Tasten ▲ / ▼ drücken, um die USB-Wiedergabe auszuwählen und zur Auswahl SELECT drücken.

1. Die Taste ▲ / ▼ drücken und SELECT drücken, um eine MP3/WMA-Datei auszuwählen.

Taste	Funktion
▶ /	Drücken, um die Wiedergabe zu pausieren oder die Wiedergabe fortzusetzen.
⏮	Drücken, um den vorherigen Musiktitel zu überspringen. Drücken und halten, um den vorherigen Musiktitel zurückzuspulen.
⏭	Drücken, um den nächsten Musiktitel zu überspringen. Drücken um halten, um den nächsten Musiktitel vorzuspulen.

Hinweise:

Das Gerät gibt ausschließlich MP3 und WMA-Dateien wieder.

Das Gerät unterstützt die USB-Version 1.1 und 2.0

Es werden Speichermedien mit bis zu 32 GB unterstützt.

Das Gerät ist möglicherweise nicht mit allen USB-Speichermedien kompatibel. Dies ist kein Anzeichen für ein Problem mit dem Gerät.

Wiederholungsmodus

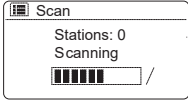
Drücken Sie während des Musikplayermodus die Tasten ▲ / ▼, um „Wiedergabe wiederholen“ auszuwählen und drücken Sie die Taste SELECT zum Ein-/Ausschalten des Wiederholungsmodus.

Externes Gerät aufladen

Über den USB-Anschluss können Sie ein externes Gerät über ein USB-Kabel (nicht im Lieferumfang enthalten) aufladen.

- Der maximale Ladestrom beträgt 1 A.
- Es besteht keine Garantie, dass alle externen Geräte aufgeladen werden können.

DAB-RADIO



Drücken Sie mehrfach die MODE Taste, um „DAB Radio“ auszuwählen. Das Gerät wird in den DAB-Modus wechseln und die automatische Suchfunktion starten. Während der Suche wird das Display „Suche...“ und einen Balken, der den Fortschritt und die bisher gefundenen Sender angibt, anzeigen. (F.7) Wenn die Suche beendet ist, wird das Gerät den ersten alphanumerisch gefundenen Sender auswählen. Um die gefundenen Sender durchzusehen, drücken Sie die Tasten ▲ /▼ und zur Auswahl und Bestätigung eines Senders, drücken Sie die Taste SELECT.

Senderliste

1. Drücken Sie während des DAB-Modus die Taste MENU, um zum DAB-Menü zu gelangen.
2. Drücken Sie die Tasten ▲ /▼, um die „Senderliste“ auszuwählen und drücken Sie zum Bestätigen die Taste SELECT.
3. Eine Liste der DAB+ Sender wird dann auf Ihrem Display angezeigt.

Automatische Suche

1. Drücken Sie die Taste MENU und drücken Sie anschließend die Tasten ▲ /▼, um „Suche“ auszuwählen. Drücken Sie zum Bestätigen die Taste SELECT.
2. Das Display wird Ihnen „Suche...“ und einen Balken, der den Suchfortschritt angibt, anzeigen.
3. Alle gefundenen Sender werden automatisch gespeichert. Um die Liste der gefundenen Sender durchzusehen und die Wiedergabe eines bestimmten Senders zu starten, drücken Sie zur Auswahl die Tasten ▲ /▼ und zum Bestätigen eines Senders die Taste SELECT.

Manuelle Sendereinstellung

Zusätzlich zur automatischen Sendereinstellung können Sie die Sender auch manuell einstellen. Dies kann hilfreich sein, wenn Sie die Antenne neu ausgerichtet haben oder wenn bei der automatischen Suche Sender übersprungen wurden.

1. Drücken Sie auf der Fernbedienung Ihres Geräts die Taste MENU.
2. Drücken Sie die Tasten ▲ /▼, um „manuelle Sendereinstellung“ auszuwählen und drücken Sie zum Bestätigen die Taste SELECT.
3. Das Display wird Ihnen Multiplex 5A bis 13F anzeigen.
4. Drücken Sie zur Auswahl des Senders die Tasten ▲ /▼ und drücken Sie zum Bestätigen die Taste SELECT.

DAB Anzeigeoptionen

Jedes Mal, wenn Sie die Taste INFO auf der Fernbedienung oder auf Ihrem Gerät drücken, wird das Display die folgenden Anzeigeoptionen aufzeigen: DLS-Programmtyp-Ensemble/Frequenz-Signalfehler/-stärke-Übertragungsgeschwindigkeit/Codec/Sender-Datum.

Löschen nicht länger verfügbarer Sender

Sie haben die Möglichkeit, nicht länger verfügbare Sender zu löschen.

1. Drücken Sie während des DAB-Modus die MENU Taste und wählen Sie mit den Tasten ▲ /▼ „nicht verfügbare Sender löschen“ aus und drücken Sie zum Bestätigen die Taste SELECT.
2. Drücken Sie zur Auswahl von „Ja“ die Tasten ◀/▶ und drücken Sie SELECT zum Bestätigen oder wählen Sie NEIN aus, um den Vorgang abzubrechen.

Dynamik-Bereich-Kompression (DRC)

Wenn Sie in einer Umgebung mit Lärmbelastung, Musik mit einem großen Dynamikbereich hören, kann es sinnvoll sein, diesen Bereich zu komprimieren.

1. Drücken Sie während des DAB-Modus die MENU Taste und wählen Sie mit den Tasten ▲ /▼ „DRC“ aus und bestätigen Sie die Auswahl mit der Taste SELECT.
2. Drücken Sie die Tasten ▲ /▼ zur Einstellung von „DRC hoch/niedrig/aus“ und drücken Sie zum Bestätigen der gewünschten Einstellung die Taste SELECT.

Reihenfolge der Sender

Sie haben die Möglichkeit, Ihre Sender in einer bestimmten Reihenfolge aufzulisten.

1. Drücken Sie während des DAB-Modus die Taste MENU und wählen Sie mit ▲ /▼ „Senderanordnung“ aus und Bestätigen Sie Ihre Auswahl mit der Taste SELECT.
2. Drücken Sie die Tasten ▲ /▼, um zwischen der Anordnung Alphanumerisch/Ensemble/Gültig zu wählen und die gewünschte Einstellung mit der Taste SELECT zu bestätigen.

FM-RADIO



Von DAB zu FM wechseln

Um das Gerät von DAB in den FM-Modus zu wechseln, drücken Sie mehrfach die MODE Taste, bis FM angezeigt wird. Das Display wird Ihnen die Frequenz anzeigen.

Automatische Suche

Drücken und halten Sie die TUNING-Tasten, um die Suche nach einem Sender zu starten.

Hinweis: Es kann vorkommen, dass Sender mit sehr schwachem Signal bei der Suche übersprungen werden.

Manuelle Sendereinstellung

Um die Sendersuche manuell zu starten, drücken Sie die TUNING-Tasten so lange, bis Sie die gewünschte Frequenz eingestellt haben.

Hinweis: Beim FM-Radio kann es notwendig sein, jeden Sender nochmals durch Drücken der Tasten TUNING </> genauer einzustellen, da jedes Drücken der Tasten die Frequenz nur um 0.05 MHz anpasst. Wenn der Empfang noch immer schlecht ist, sollten Sie versuchen, die Antenne neu zu justieren, oder das Radio an einen anderen Platz zu< stellen.

Sucheinstellung

1. Drücken Sie die Taste MENU um ins FM-Menü zu gelangen.
2. Drücken Sie die Tasten ▲ /▼, um „Sucheinstellung“ auszuwählen und drücken Sie zum Bestätigen die Taste SELECT.
3. Wählen Sie mit den Tasten ▲ /▼ „Ja“ aus, um Sender mit gutem Empfang anzuzeigen und bestätigen Sie mit der Taste SELECT.

Audioeinstellung

Drücken Sie die MONO/STEREO Taste auf der Fernbedienung, um zwischen Stereo und Mono zu wechseln.

Alternativ:

1. Drücken Sie die Taste MENU, um ins Menü zu gelangen.
2. Drücken Sie die Tasten ▲ /▼, um „Audioeinstellungen“ auszuwählen und drücken Sie zum Bestätigen die Taste SELECT.

3. Wählen Sie mit den Tasten ▲ / ▼ „Ja“ aus, um Mono zu hören oder wählen Sie „Nein“ aus, wenn das Gerät Mono oder Stereo selbst auswählen soll.
4. Bestätigen Sie Ihre Auswahl mit der Taste SELECT.

Schlafmodus

Diese Funktion ermöglicht es dem Gerät, nach einem voreingestellten Zeitraum von alleine in den Standby-Modus zu wechseln.

1. Um die Funktion zu aktivieren, drücken Sie mehrfach die Taste SLEEP. Bei jedem Drücken wird sich der Zeitraum, wie unten dargestellt, ändern:

→ **Sleep OFF** → 15MIN → 30MIN → 45MIN → 60MIN → 75MIN → 90MIN →

2. Wenn die gewünschte Zeit im Display erscheint, hören Sie auf, die Taste zu drücken und der Schlafmodus wird innerhalb von 2 Sekunden aktiviert. Das Display wird das Symbol „⌚“ anzeigen. Zusätzlich wird die noch verbleibende Zeit bis zum Ausschalten neben dem Symbol angezeigt.
3. Wenn die Zeit abgelaufen ist und die Anzeige neben dem Symbol auf „0“ ist, wechselt das Gerät automatisch in den Standby-Modus. Um den Schlafmodus auszuschalten, während die Zeit noch läuft, drücken Sie mehrfach die Taste SLEEP um die Funktion „SLEEP aus“ auszuwählen. Das Symbol ⌚ wird dann nicht mehr auf dem Display angezeigt.
4. Die verbleibende Zeit bis zum Standby wird nur im Schlafmodus angezeigt.

Alternativ:

1. Drücken Sie die Taste MENU auf der Fernbedienung, um das Hauptmenü anzuzeigen. Wählen Sie mit den Tasten ▲ / ▼ das Hauptmenü aus und drücken Sie zum Bestätigen die Taste SELECT.
2. Drücken Sie die Tasten ▲ / ▼, um den Schlafmodus auszuwählen und drücken Sie zum Bestätigen die Taste SELECT.
3. Drücken Sie die Tasten ▲ / ▼, um die Zeit bis zum Standby einzustellen und bestätigen Sie Ihre Auswahl mit der Taste SELECT.

WECKFUNKTION

1. Drücken Sie auf Ihrer Fernbedienung die Taste ALARM, das Display zeigt dann „Alarm (1 oder 2): Aus[hh:mm]“ an.
2. Drücken Sie die Tasten ▲ / ▼, um Wecker Nummer 1 oder 2 auszuwählen und drücken Sie SELECT um die Einstellung der folgenden Parameter vorzunehmen.

Für die folgenden Einstellungen, drücken Sie die Tasten ▲ / ▼ und die Taste SELECT zum Bestätigen.

Aktivierung	Aus/ Täglich/ Wochenende/ Wochentage
Zeit	(Uhrzeit der Weckeraktivierung)
Modus	Summer/ Internetradio/ DAB/ FM
Voreinstellung	Zuletzt gehört/ (voreingestellter Sender)
Lautstärke	Stumm, 1-32
Speichern	Speichern und Bestätigen der Weckeinstellung

"Speichern" wählen und mit SELECT bestätigen, um die Einstellungen zu bestätigen. Wenn der Wecker gestellt ist, erscheint im Standbymodus das Weckersymbol im Display.

Den Wecker ausschalten

1. Drücken Sie auf Ihrer Fernbedienung die Taste ALARM, das Display zeigt dann „Alarm (1 oder 2): Aus[hh:mm]“ an.
2. Drücken Sie die Tasten ▲ / ▼, um Wecker Nummer 1 oder 2 auszuwählen und drücken Sie SELECT, um die Einstellung des Weckers vorzunehmen
3. Mit den Tasten ▲ / ▼ "ENABLE" wählen und mit SELECT bestätigen.
4. Mit den Tasten ▲ / ▼ "OFF" wählen und mit SELECT bestätigen.
5. Schließlich SAVE wählen und mit SELECT bestätigen.

Wenn während der nächsten 15 Sekunden keine Eingabe erfolgt, verlässt das Radio die Einstellungen.

KOPFHÖRERANSCHLUSS

Eine 3.5-mm-Stereo-Line-Out-Buchse befindet sich auf der Rückseite des Geräts. Verbinden Sie Kopfhörer (nicht im Lieferumfang enthalten) mit der Line-Out-Buchse, um Musik zu hören ohne andere dabei zu stören.

Hinweis: Bei der Verwendung von Kopfhörern sollten Sie die Lautstärke senken, bevor Sie diese verwenden. Setzen Sie die Kopfhörer auf und erhöhen Sie die Lautstärke nach und nach, bis Sie die gewünschte Lautstärke erreicht haben.

ACHTUNG: Wenn Sie über einen längeren Zeitraum sehr laut Musik hören, kann dies zu Hörschäden führen. Es ist am besten, extreme Lautstärken beim Hören von Musik mit Kopfhörern zu vermeiden, insbesondere über längerer Zeiträume

Chal-Tec

Chal-Tec GmbH
Wallstr. 15 10179 Berlin
www.chal-tec.com

Die Spotify-Software unterliegt den Nutzungsrechten von Drittanbietern, die auf folgender Seite eingesehen werden können:

www.spotify.com/connect/third-party-licenses

Alle aufgeführten Marken sind Warenzeichen der jeweiligen Unternehmen.
Fehler und Auslassungen ausgenommen und technischen Änderungen unterliegend.
Unsere allgemeinen Geschäftsbedingungen finden Anwendung.

HINWEISE ZUR ENTSORGUNG



Befindet sich die linke Abbildung (durchgestrichene Mülltonne auf Rädern) auf dem Produkt, gilt die Europäische Richtlinie 2012/19/EU. Diese Produkte dürfen nicht mit dem normalen Hausmüll entsorgt werden. Informieren Sie sich über die örtlichen Regelungen zur getrennten Sammlung elektrischer und elektronischer Gerätschaften. Richten Sie sich nach den örtlichen Regelungen und entsorgen Sie Altgeräte nicht über den Hausmüll. Durch die regelkonforme Entsorgung der Altgeräte werden Umwelt und die Gesundheit Ihrer Mitmenschen vor möglichen negativen Konsequenzen geschützt. Materialrecycling hilft, den Verbrauch von Rohstoffen zu verringern.

Das Produkt enthält Batterien, die der Europäischen Richtlinie 2006/66/EG unterliegen und nicht mit dem normalen Hausmüll entsorgt werden dürfen. Bitte informieren Sie sich über die örtlichen Bestimmungen zur gesonderten Entsorgung von Batterien. Durch regelkonforme Entsorgung schützen Sie die Umwelt und die Gesundheit Ihrer Mitmenschen vor negativen Konsequenzen.



Konformitätserklärung

Hersteller: Chal-Tec GmbH, Wallstraße 16, 10179 Berlin

Dieses Produkt entspricht den folgenden Europäischen Richtlinien:

2011/65/EU (RoHS)
2014/53/EU (RED)
2014/35/EU (LVD)



Dear Customer,

Congratulations on purchasing this equipment. Please read this manual carefully and take care of the following hints on installation and use to avoid technical damages. Any failure caused by ignoring the items and cautions mentioned in the operation and installation instructions are not covered by our warranty and any liability.

CONTENTS

Technical Data	33
Safety Instructions	34
Product Overview	36
Remote Control	37
Connections	39
Getting Started	40
System Settings	41
Internet-Radio	46
Spotify	49
Music Player Operation	50
USB Operation	52
DAB	53
FM Operation	55
Setting the Alarm	57
Headphone Socket	58
Disposal Considerations	60

TECHNICAL DATA

Item number	10031866 10031867
Mains Adaptor	
Input	100-240V ~ 50/60 Hz, 1A
Output	9 V  3 A
USB jack	5 V  , 1 A
Audio output	2 x 5 W RMS
FM Radio	
Frequency range	87,5 MHz - 108 MHz
DAB	
Frequency range	174-240 MHz

SAFETY INSTRUCTIONS

Read all the instructions carefully before using the unit and keep them for future reference.

- Check that the voltage marked on the rating label matches your mains voltage.
- The unit must be placed on a flat stable surface and should not be subjected to vibrations.
- Do not place the unit on sloped or unstable surfaces as the unit may fall off or tip over.
- The mains socket must be located near the unit and should be easily accessible.
- Avoid extreme degrees of temperature, either hot or cold. Place the unit well away from heat sources such as radiators or gas/electric fires. Avoid exposure to direct sunlight and other sources of heat.
- Never place any type of candle or naked flame on the top of or near the unit.
- To reduce the risk of fire, electric shock or product damage, do not expose this unit to rain, moisture, dripping or splashing. No objects filled with liquids, such as vases, should be placed on the unit.
- If you spill any liquid into the unit, it can cause serious damage. Switch it off at the mains immediately. Withdraw the mains plug and consult your dealer.
- To prevent the risk of electric shock or fire hazard due to overheating, ensure that curtains and other materials do not obstruct the ventilation vents.
- Do not install or place this unit in a bookcase, built-in cabinet or in another confined space. Ensure that a minimum of 10cm should be kept around the unit for ventilation.

Safety

- Always disconnect the unit from the mains supply before connecting/ disconnecting other devices or moving the unit.
- Unplug the unit from the mains socket during a lightning storm.
- This unit will become warm when used for a long period of time. This is normal and does not indicate a problem with the unit.

Mains Adapter

- Make sure the unit is not resting on top of the mains cable, as the weight of the unit may damage the cable and create a safety hazard.
- If the mains cable is damaged it must be replaced by the manufacturer, its service agent, or similarly qualified persons in order to avoid a hazard.

Interference

- Do not place the unit on or near appliances which may cause electromagnetic interference. If you do, it may adversely affect the operating performance of the unit, and cause a distorted sound.

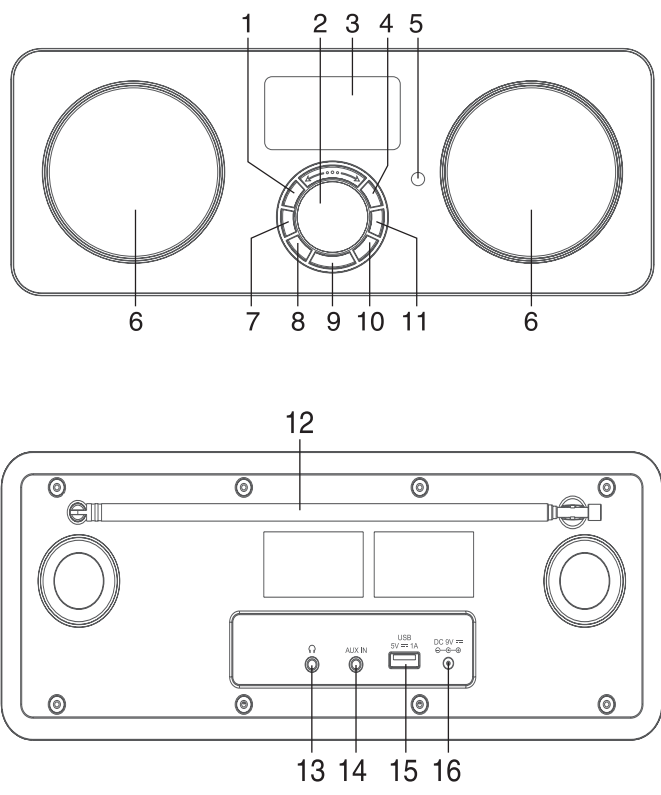
Supervision

- Children should be supervised to ensure that they do not play with the unit.
- Never let anyone especially children push anything into the holes, slots or any other openings in the case - this could result in a fatal electric shock.

Service/Maintenance

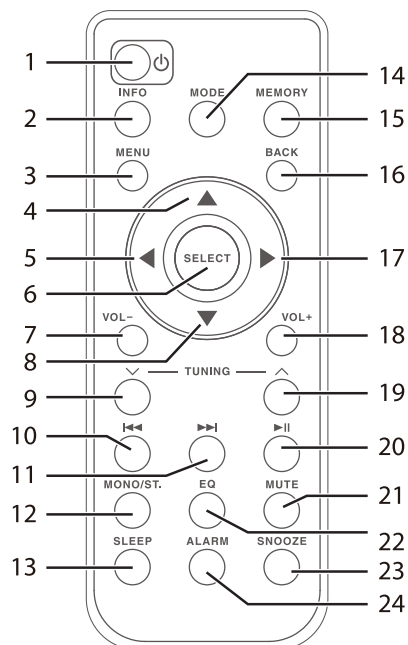
- To reduce the risk of electric shock, do not remove screws. The unit does not contain any user serviceable parts.
- Leave all maintenance work to qualified personnel.
- Do not open any fixed covers as this may expose dangerous voltages.
- Ensure to unplug the unit from the mains socket before cleaning.
- Do not use any type of abrasive pad or abrasive cleaning solutions as these may damage the unit's surface.
- Do not use liquids to clean the unit.

PRODUCT OVERVIEW



- | | | | |
|---|---------------------------------|----|-----------------|
| 1 | INFO BUTTON | 9 | STANDBY BUTTON |
| 2 | SCROLL CONTROL/SELECT
BUTTON | 10 | BACK BUTTON |
| 3 | LCD DISPLAY | 11 | VOL - BUTTON |
| 4 | VOL + BUTTON | 12 | ROD ANTENNA |
| 5 | IR SENSOR | 13 | HEADPHONE JACK |
| 6 | SPEAKER | 14 | AUX IN JACK |
| 7 | MENU + BUTTON | 15 | USB PORT |
| 8 | MODE BUTTON | 16 | DC INPUT SOCKET |

REMOTE CONTROL

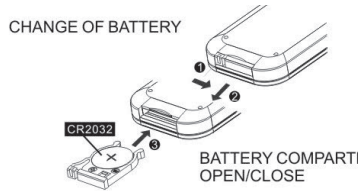


- | | | | |
|----|-----------------|----|---------------|
| 1 | STANDBY Button | 13 | SLEEP Button |
| 2 | INFO Button | 14 | MODE Button |
| 3 | 3.MENU Button | 15 | MEMORY Button |
| 4 | ▲ Button | 16 | BACK Button |
| 5 | ◀ Button | 17 | ▶ Button |
| 6 | SELECT Button | 18 | VOL + Button |
| 7 | VOL – Button | 19 | TUNINGButton |
| 8 | ▼ Button | 20 | ▶/ Button |
| 9 | 9.TUNINGButton | 21 | MUTE Button |
| 10 | ◀◀ Button | 22 | EQ Button |
| 11 | ▶▶ Button | 23 | SNOOZE Button |
| 12 | MONO/ST. Button | 24 | ALARM Button |

Battery replacement for the remote control

Press down on the compartment cover, and slide the cover off to open the compartment. Place the CR2032 battery in the remote control according to the polarity markings ("+" and "-") inside the compartment and on the battery.

Place the cover into the compartment, press down lightly, and push it inside until it snaps in place.



Handling the Battery

- Improper or incorrect use of batteries may cause corrosion or battery leakage, which could cause fire, personal injury or damage to property.
- Only use the battery type indicated in this manual.
- Do not dispose of the used battery as domestic waste. Dispose of it in accordance with local regulations.
- Remove the battery from the remote control when not in use for a long period of time, as corrosion or battery leakage may occur and result in physical injury, and/or property damage, and/or fire.

Remote control operation range

The remote control sensor on the front unit is sensitive to the remote control's commands up to a maximum of 4 metres away and within a maximum of 60° arc.

Note that the operating distance may vary depending on the brightness of the room.

CONNECTIONS

Connecting to the Mains Supply

Unwind the mains adapter cable to its full length. Connect the mains adapter to the mains socket. The unit is now connected and ready to use..

Connecting the unit to any other power source may cause damage to the unit.

Network Connection

Wireless network

1. Check first of all whether the control lamps (LINK/ACT) of your LAN connection or your router light up.
2. Proceed with the operations described in the below "Getting Started". It is recommended to run through the setup wizard in the System Settings section.

This unit cannot be connected to a standalone modem directly. A router or a modem incorporated with a router has to be used.

Since there are various connection configurations, follow the specifications and instructions of your telecommunication carrier, internet service provider, and router setting guidebook.

GETTING STARTED

Powering ON/OFF

When you first connect the unit to the mains socket, the unit will be in STANDBY mode after showing "Welcome to Internet Radio STARTING..."

1. Press the Standby button on the unit or remote control to switch the unit on.
2. Press the Standby button on the unit or remote control to switch the unit back to standby mode.



Selecting Modes

Press the MODE button repeatedly on the unit or remote control to switch between Spotify Connect, Music player, DAB radio, FM radio, AUX in and Internet radio modes.

When the unit is idle for approximately 15 minutes, it will automatically switch to standby. To switch the unit off completely, remove the mains plug from the main socket. Turn the unit off completely to save energy when not in use.

Adjusting the Volume

Press the VOL +/- buttons on the unit or press the VOL +/- buttons on the remote control to adjust the volume.

If you wish to turn the sound off, press the MUTE button on the remote control. Press the MUTE button again or press the VOL +/- buttons on the remote control or press the VOL +/- buttons on the unit to resume normal listening.

Navigating the Menu

1. Press the MENU button on the unit or press the MENU button on the remote control to access the menu.
2. Turn the SCROLL CONTROL on the unit or press the ▲/▼.
3. Drücken Sie zum Bestätigen Ihrer Auswahl die Taste SELECT.

SYSTEM SETTINGS

Press the MENU button to display the menu, press the ▲ / ▼-buttons to select System settings and then press the SELECT button to confirm.

Equalizer

This system supports a variety of equalizers and sound effects.

Press the EQ button to access the Equaliser menu

Alternatively:

During System settings mode, press the ▲ / ▼ buttons to select Equaliser and then press the SELECT button to confirm.

1. The display will show : FLAT > CLASSIC > ROCK > POP > JAZZ
2. Press the ▲ / ▼ buttons to select and then press the SELECT button to confirm.

Network

1. During System Settings mode, press the ▲ / ▼, buttons to select Network and press the SELECT button to confirm.
2. Press the ▲ / ▼, buttons to select from the following settings, and then press the SELECT button to confirm.

Network wizard	SSID – select the desire wireless network. Rescan – Scan for available networks. Manual config – select wireless network with DHCP enable/disable.
PBC Wlan setup	Select PBC on the unit and press the PBC button on the modem device that you wish to connect with. Press the ENTER button to continue.
View settings	Display the setting on the unit.
Wlan region	Select a country of your choice.
Manual settings	Select wireless network with DHCP enable/disable.
NetRemote PIN Setup	Allows you to define a PIN number to be entered before being able to connect the device remotely over a network.
Network profile	View the connected network..
Keep network connected	Allows you to define whether the device remains connected to its network in Standby mode and when not in Network radio mode.

3. Press the BACK button on the unit or on the remote control to cancel the setting and return back to the previous menu.

Time/Date

The Time/Date can be automatically set once it has been connected to the Internet, DAB+ or FM radio station with time/date information. You may also adjust the Time/Date manually.

In System settings mode, press the ▲ / ▼ buttons to select Time/Date and press the SELECT button to confirm. Press the / buttons to select Set Time/Date and press the SELECT button to confirm.

1. The date digits will flash on the display.
2. Press the ▲ / ▼ buttons to adjust the day and then press the SELECT button to confirm.
3. Repeat above Step (2) to set the Month/Year/Hour/Minute.
4. The date and time settings are now complete.

For the other settings under Time/Date, press the ▲ / ▼ buttons to select from the following options and then press the SELECT button to confirm.

Auto update	Update from DAB / FM / Network or No update.
Set format	12 / 24 hour format.
Set timezone	Select a time zone. (Only available when Auto update from Network is on.)
Daylight savings	Select daylight savings. (Only available when Auto update from Network is on.)

The default auto time update setting is "Update from Network". If you would like to manually set the time, it is recommended to turn the Auto update function off.

Inactive Standby

Use the Inactive Standby to turn off the unit after a certain time in play mode.

1. During System settings mode, press the ▲/▼ buttons to select Inactive Standby and then press the SELECT button to confirm.
2. The display will show : Off > 2 hours > 4 hours > 5 hours > 6 hours
3. Press the ▲/▼ buttons to select and then press the SELECT button to confirm

Language

1. During System settings mode, press the / buttons to select Language and then press the SELECT button to confirm.
2. Press the / buttons to change the display language of your choice.
3. Press the SELECT button to confirm..

Factory Reset

There may be times when you need to reset your unit back to the factory settings especially when you have moved house. If you experience reception problems you may want to reset and try again. If you move to another part of the country and pick up the local and national DAB+ stations in that area, your previously tuned channels may no longer be available.

1. During System settings mode, press the ▲/▼ buttons to select "Factory reset", and press the SELECT button to confirm.
2. Press the ▲/▼ buttons to select Yes, and press the SELECT button to confirm or select No to cancel.

After the system reset, all the tuned stations, Internet, DAB & FM preset stations will be erased.

Software update

1. During System settings mode, press the ▲/▼ buttons to select Software update and then press the SELECT button to confirm.
 2. Press the / buttons to select Auto-check setting or Check now, and then press the SELECT button to confirm.
-

Before downloading software, ensure that the radio is plugged into a stable mains power connection. Interrupting the mains supply during software download can lead to functional disturbances and/or damage to the unit!

Setup wizard

The setup wizard is available in the system settings section; you can run through this to configure settings for date/time and network. Once this has finished, your radio is ready to use.

Info

1. During System settings mode, press the ▲/▼ buttons to select Info and then press the SELECT button to confirm.
2. The software version, Spotify version, Radio ID and Friendly Name will show on the display.

Multi-room

The device can form part of a Multi-room group. The group can be controlled over the same Wi-Fi network with UNDOK app running on a smart device or using the device's Multi-room menu. For Multi-room, several devices can be set up as a group with a device acting as the server and other devices acting as clients.

Set up Multi-room group

Multi-room groups can be created and edited directly from UNDOK app. Alternatively, select Main menu > System Settings > Multi-room for the available Multi-room controls.

From the Multi-room menu, the following options are available to allow maintenance of groups:

View details	Displays Multi-room details for the device including the name of group and whether it is a server or client within the group.
Create new group	Allows you to create and name a new speaker group.
Add to group	Enables you to add available speaker units to the current group to which the device belongs.
List current clients	If this unit is acting as the Server for a group, this option lists the client units in the group.
Leave group	Allows you to remove the unit from its current group.
Dissolve group	Enables the dissolution of the current group to which the unit belongs. All units within the group then act as individual speakers available to be added to other groups.

INTERNET-RADIO



This radio can play thousands of radio stations and podcasts from all over the world via a broadband internet connection. When Internet Radio mode is selected, the radio connects with the Frontier Silicon Internet radio portal to download a list of stations. Once a station is selected, the radio will connect directly to that station.

Press the MODE button repeatedly to select internet radio mode. (F.3)
 During Internet Radio mode, press the MENU button on the remote control to access the menu. You can choose between: Last listened, Station list, System settings and Main menu.
 Press the / buttons to select and press the SELECT button to confirm.

Last listened

1. Press the ▲/▼ buttons to select the history of stations that you have listened to before.
2. Press the SELECT button to confirm.

Station list

Press the ▲/▼ buttons to select from the following options, and then press the SELECT button to confirm.

My Favourites	<p>Favourites are stored in the Internet radio portal and are available to all Internet radios that are registered with the same account. You must register the radio in the Internet radio portal before making use of the favourites.</p> <p>To register your radio with the portal (www.wifiradio-frontier.com). To obtain an account by entering: Access code, Email address, password and Wi-Fi radio model (Radio ID). Access code can be found from "Station list > Help > Get access code". Radio ID can be found from "System settings > Info > Radio ID"</p> <p>To store a favourite station, press and hold the SELECT button until the display shows "Favourite added". The station will then be saved in the list of favourites.</p>
Local "Country"	<p>You can search specifically for stations from your country. Within this scope, you can further limit your search according to genres, or display all station.</p>

Stations	<p>Select stations from various categories in the menu:</p> <p>Location, Genre, Popular Stations, New Stations.</p> <p>You can also search stations using various keywords.</p> <p>The name and a description of your selected station will show on the display.</p> <p>Press the INFO button repeatedly to view further information for the station. Information displayed cycles through name/ description, genre/location, reliability, bitrate/codec/ sampling rate, playback buffer and current date.</p>
Podcasts	<p>Select podcasts from the categories in the Podcast menu: Location, Genre.</p> <p>You can also select a particular episode by entering keywords to search podcasts</p>
My added stations	<p>Even though the Internet radio portal contains thousands of stations, you may want to listen to stations not listed. You can add your own stations via the portal (www.wifiradio-frontier.com).</p> <p>These added stations are accessible by selecting "Station list > My added stations > [Station]"</p>
Help	<p>Select Get access code to obtain the code in order to register the radio with the portal (www.wifiradio-frontier.com), or to add this radio to an existing account.</p>

Preset Stations

The preset Internet radio stations are stored in the radio and cannot be accessed from other radios.

1. To store an Internet radio preset, press and hold the MEMORY button until the display shows the "Save toPreset".
2. Select one of the 10 presets to store the current station by pressing the / buttons to select the number and then press the SELECT button to confirm.

Recalling a Stored Station

1. To select a preset, press the MEMORY button, and then press the / buttons to select one of the listed preset stations.
2. Press the SELECT button to confirm the selection.

Operation of Preset and Recall stations are same for Internet Radio, DAB and FM.

SPOTIFY

Using This Device With Spotify Connect

A better way to listen at home

Spotify lets you listen to millions of songs – the artists you love, the latest hits and discoveries just for you. You'll need a Spotify Premium account to use Spotify Connect. If you don't have it, just go to <http://www.spotify.com/freetrial> for your free trial.

If you are a Spotify user, you can control this device using your Spotify app.

1. Add your speakers to your wifi network (see product user instructions for details).
2. Fire up the Spotify app on your phone, tablet or PC using the same wifi network as above.
3. Play a song on Spotify and hit 'DEVICES AVAILABLE'.
4. Choose your speakers and your music will start playing out loud.

Choose your speakers and your music will start playing out loud.

For information on how to set up and use Spotify Connect please visit www.spotify.com/connect

Licenses

The Spotify Software is subject to third party licenses found here: www.spotify.com/connect/third-party-licenses

Net-Remote

The device gives a feature of NetRemote by smartphone or tablet in iOS or Android system. By downloading the app named UNDOK, you can view all the modes of Internet radio, Spotify, Music player, DAB, FM and AUX. And select the mode on your smartphone or tablet.

Before using the UNDOK app, make sure the device and the smartphone or tablet are in the same WiFi network. Launch the app. The app initializes and scans for the device in the network. Tap the device to make the NetRemote connection.

When it is the first time that you connect the device to Internet Radio, the app may ask you to enter the PIN. Default PIN is 1234. For details of changing the PIN for security, please refer to System Settings section: Network - NetRemote PIN Setup.

Note:

- Once the smartphone or tablet has already accessed the device, they will automatically connect on next time when you open the app again.
- Be aware that if another smartphone or tablet with the app in the same network has access with the device; the original connection will be cut

off.

MUSIC PLAYER OPERATION

This function is for more advanced users.

The built-in Music Player allows you to play unprotected audio files (AAC, MP3, WMA, FLAC) stored on a networked computer. To play music from the computer, you must setup a shared file or media library on the computer. Press the MODE button repeatedly to select Music Player mode.

Media Sharing

Ensure that your computer is available on the network, and that your computer is set up to allow sharing your media folders or files. Check how to setup a folder for sharing from your computer's instruction manual.

1. During Music Player mode, press the ▲/▼, buttons to select Shared media and press the SELECT button to scan for all the available shared media folders or files.
2. The display will show all found media folders from the network. Press the ▲/▼, buttons to select the computer that you wish to connect to.
3. The unit will search for all shared media from the computer.
4. Press the ▲/▼, buttons and select your desired shared media, and then press the SELECT button.
5. This unit cannot access your computer, until your computer allows it.
6. Press the SELECT button to start playback of the desired track..

Button	Function
▶ /	Press to pause playback or resume normal playback.
⏮	Press to skip to the previous track. Press and hold to fast rewind the current track.
⏭	Press to skip to the next track. Press and hold to fast forward the current track.

Wiederholungsmodus

During Music Player mode, press the ▲ /▼, buttons to select Repeat play and press the SELECT button repeatedly to turn repeat play on/off.

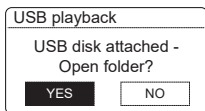
Shuffle Mode

During Music Player mode, press the ▲ / ▼, buttons to select Shuffle play and press the SELECT button repeatedly to turn shuffle play on/off.

Prune servers

1. During Music Player mode, press the ▲ / ▼, to select Prune servers and press the SELECT button to confirm.
2. Press the ◀ / ▶, buttons to select YES to remove servers that are no longer available. Press the SELECT button to confirm, or select NO to cancel.

USB OPERATION



When a USB device is connected to the unit, the display shows “USB disk attached – Open folder?” (F.5), press the SELECT button to confirm YES. Alternatively:

During Music Player mode, press the ▲ /▼ buttons to select USB playback and press the SELECT button to confirm.

1. Press the ▲ /▼ buttons to select and press the SELECT button to confirm a MP3/WMA file.

Buttons	Function
▶ /	Press to pause playback or resume normal playback.
⏮	Press to skip to the previous track. Press and hold to fast rewind the current track.
⏭	Press to skip to the next track. Press and hold to fast forward the current track.

Notes:

The unit can only play MP3 and WMA file formats in USB operation. This unit supports USB version 1.1 and 2.0.

The unit can support USB devices with up to 32GB of memory. The unit may not be compatible with all USB devices; this is not an indication of a problem with the unit..

Repeat Playback

During Music Player mode, press the ▲ /▼, buttons to select Repeat play and press the SELECT button repeatedly to turn repeat play on/off.

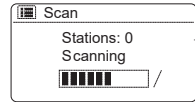
Charge Your Device

You can charge your device through the USB socket on this unit with a USB cable (not supplied).

- The maximum current for USB charging is 1A.
- All devices for USB charging are not guaranteed.

DAB

Press the MODE button repeatedly to select "DAB radio". The unit will enter DAB mode and perform the auto scan function. During the scan the display will show "Scanning..." together with a slide bar that indicates the progress of the scan and the amount of stations that have been found so far. (F.7) Once the scan has finished, the unit will select the first alpha numerically found station. To explore the found stations, press the ▲ / ▼ buttons to select and press the SELECT button to confirm.



Station List

1. During DAB mode, press the MENU button to access DAB menu.
2. Press the ▲ / ▼ buttons to select "Station List" and then press the SELECT button to confirm.
3. A list of DAB+ stations will show on the display.

Auto Scan

1. Press the MENU button, and then press the / buttons to select Scan. Press the SELECT button to confirm.
2. The display will show "Scanning..." and a progress slide bar.
3. All the stations that have been found will be stored automatically. To explore and listen to the found stations, press the ▲ / ▼ buttons to select and the press the SELECT button to confirm.

Manual Tuning

As well as the auto tune function, you can manually tune the receiver. This can help you when aligning your aerial or when adding stations that were missed while auto tuning.

1. Press MENU on the remote control to display the menu.
2. Press the ▲ / ▼ buttons to select "Manual tune", and press the SELECT button to confirm.
3. The display will show the multiplex 5A to 13F.
4. Press the ▲ / ▼ buttons to select the channel, and press the SELECT button to confirm.

DAB Display Modes

Every time you press the INFO button on the remote control or press and hold the INFO button on the unit, the display will show the following display modes: DLS – Programme Type – Ensemble/Frequency – Signal error/Strength – Bit rate/Codec/Channels – Date

Prune Invalid

You may remove all unavailable stations from the list.

1. During DAB mode, press the MENU button and press the ▲ /▼ buttons to select Prune invalid and then press the SELECT button to confirm.
2. Press the ▲ /▼ buttons to select YES and press the SELECT button to confirm, or select NO to cancel.

DRC (Dynamic Range Compression)

If you are listening to music with high dynamic range in a noisy environment, you may wish to compress the audio dynamic range.

1. During DAB mode, press the MENU button and press the ▲ /▼ buttons to select DRC and press the SELECT button to confirm.
2. Press the ▲ /▼ buttons to select DRC high/low/off and press the SELECT button to confirm the setting.

Station Order

You may wish to arrange the station listing order.

1. During DAB mode, press the MENU button and press the / buttons to select Station Order and press the SELECT button to confirm.
2. Press the / buttons to select Alphanumeric/Ensemble/Valid order and press the SELECT button to confirm the setting.

FM OPERATION



Switching from DAB to FM Mode

To switch the unit to FM mode, press the MODE button repeatedly to switch to FM mode. The display will show the frequency.

Auto Scan

Press and hold the TUNING buttons to start searching for a station..

The search may not stop at a station with a very weak signal..

Manual Tuning

To search for FM stations manually, press the TUNING buttons repeatedly until your desired frequency is reached.

With FM radio, it may be necessary to fine tune each station by pressing the TUNING buttons repeatedly. Each press will adjust the frequency by 0.05 MHz. If reception is still poor, adjust the position of the aerial or try moving the radio to another location.

Scan Setting

1. Press the MENU button to access FM menu.
2. Press the ▲/▼ buttons to select Scan setting and then press the SELECT button to confirm.
3. Press the ▲/▼ buttons to select Yes to receive Strong stations only and then press the SELECT button to confirm.

Audio Setting

Press the MONO/ST. button on the remote control to toggle between the Stereo or Mono selection.

Alternatively

1. Press the MENU button to access the main menu.
2. Press the ▲/▼ buttons to select Audio setting and press the SELECT button to confirm.
3. Press the ▲/▼ buttons to select YES to listen in Mono only or NO to let the unit select Stereo or Mono automatically.
4. Press the SELECT button to confirm.

AUX operation

There is an "AUDIO IN" socket located at the rear of the unit. Analogue audio sound signals from other sources can be input to the unit through this socket.

1. Connect the input to another audio device via an AUX cable (not included) with an "AUDIO IN" socket.
2. Press the MODE button repeatedly to select AUX in mode.
3. Press the VOL +/- buttons on the unit or press the VOL +/- buttons on the remote control to adjust the volume control for your desired sound output level.
4. In AUX mode, operate your audio device directly for playback features.

Sleep Setting

This function allows you to program the unit to turn to standby mode by itself after a set period of time.

1. To activate the sleep function, press the SLEEP button repeatedly. The time will change in the below sequence on every press:

→ **Sleep OFF** → 15MIN → 30MIN → 45MIN → 60MIN → 75MIN → 90MIN →

2. When your desired sleep time appears in the display, stop pressing the button and the sleep function will be activated in two seconds. "⓪" will show on the display. Also the time remaining until switch off is displayed next to the symbol in the display.
3. When the sleep timer counts down to zero, the unit will turn to standby mode. To turn the sleep function off while the sleep timer is still counting down, press the SLEEP button repeatedly to select "SLEEP OFF". "⓪" will disappear from the display.
4. Press the SLEEP button once to show the sleep timer status on the display when it is turned on.

Alternatively:

1. Press the MENU button on the remote control to display the function main menu. Press the ▲/▼ buttons to select Main menu, and then press the SELECT button to confirm.
2. Press the ▲/▼ buttons to select Sleep mode, and then press the SELECT button to confirm.
3. Press the ▲/▼ buttons to select sleep timer, and then press the SELECT button to confirm.

SETTING THE ALARM

1. Press the ALARM button on the remote control, the display shows "Alarm (1 or 2): Off [hh:mm]".
2. Press the ▲ / ▼ buttons to select the Alarm number (1 or 2) and then press the SELECT button to start the setting of the following parameters.

For the following setting, press the ▲ / ▼ buttons to select then press the SELECT button to confirm.

Enable	Off/ Daily/ Once/ Weekends/ Weekdays
Time	(Alarm On time)
Mode	Buzzer/ Internet radio/ Spotify/ DAB/ FM
Preset	Last Listened/ (Preset station)
Volume	Muted, 1-32
Save	Save and confirm the alarm setting

Finally, select "Save" and press the SELECT button to save the alarm setting. When the alarm is set, the alarm icon will appear on the display during standby mode.

To turn off the alarm when it sounds, press the STANDBY or ALARM button. During Standby mode, press the ALARM button repeatedly to turn the saved Alarm on/off.

Canceling the Alarm

1. Press the ALARM button on the remote control, the display shows "Alarm (1 or 2): On [hh:mm]".
2. Press the ▲ / ▼, buttons to select the Alarm number (1 or 2) and then press SELECT to start the setting of the timer.
3. Press the ▲ / ▼ buttons to select "Enable" then press the SELECT button to confirm.
4. Press the ▲ / ▼ "buttons to select "Off" then press the SELECT button to confirm.
5. Finally, select "Save" and press the SELECT button to save the setting.

If no button is pressed within approx. 15 seconds, the unit exits timer setting mode automatically.

HEADPHONE SOCKET

A 3.5mm type stereo headphone socket is located at the back of the unit. Connect a set of stereo headphones (not included) to this socket for private listening without disturbing others. The speakers are automatically disconnected when the headphones are in use.

When using headphones always set the volume to a low level before you put the headphones on. Then insert the headphones and gradually increase the volume to a comfortable listening level.

Long-term exposure to loud music may cause hearing damage. It is best to avoid extreme volume when using earphones, especially for extended periods of time.

Chal-Tec

Chal-Tec GmbH
Wallstr. 15 10179 Berlin, Germany
www.chal-tec.com

The Spotify software is subject to third party licenses found here:

www.spotify.com/connect/third-party-licenses

All listed brands are trademarks of their companies. Errors and omissions excepted, and subject to technical change. Our general terms of delivery and payment are applied.

DISPOSAL CONSIDERATIONS



According to the European waste regulation 2012/19/EU this symbol on the product or on its packaging indicates that this product may not be treated as household waste. Instead it should be taken to the appropriate collection point for the recycling of electrical and electronic equipment. By ensuring this product is disposed of correctly, you will help prevent potential negative consequences for the environment and human health, which could otherwise be caused by inappropriate waste handling of this product. For more detailed information about recycling of this product, please contact your local council or your household waste disposal service.

Your product contains batteries covered by the European Directive. 2006/66/EC, which cannot be disposed of with normal household waste. Please check local rules on separate collection of batteries. The correct disposal of batteries helps prevent potentially negative consequences on the environment and human health.



Declaration of Conformity

Producer: Chal-Tec GmbH, Wallstraße 16, 10179 Berlin.
Germany

This product is conform to the following European Directives:

2011/65/EU (RoHS)

2014/53/EU (RED)

2014/35/EU (LVD)

Chère cliente, cher client,

Toutes nos félicitations pour l'acquisition de ce nouvel appareil. Veuillez lire attentivement les instructions suivantes de branchement et d'utilisation afin d'éviter d'éventuels dommages. Le fabricant ne saurait être tenu pour responsable des dommages dus au non-respect des consignes de sécurité et à la mauvaise utilisation de l'appareil.

SOMMAIRE

Fiche technique	62
Consignes de sécurité	63
Aperçu de l'appareil	65
Télécommande	66
Branchement	68
Mise en service	69
Paramètres système	70
Radio internet	75
Spotify	77
Fonctionnement du lecteur de musique	78
Lecture par USB	80
Radio DAB	81
Radio FM	83
Fonction réveil	85
Prise Casque	86
Conseils pour le recyclage	88

FICHE TECHNIQUE

Numéros d'article	10031866 10031867
Alimentation de l'adaptateur	
Entrée	100-240 V ~ 50/60 Hz, 1 A
Sortie	9 V  3 A
Sortie USB	5 V  , 1 A
Audio	
Puissance de sortie	2 x 5 W RMS
Radio FM	
Plage de fréquences	87,5 MHz - 108 MHz
DAB	
Plage de fréquences	174-240 MHz

CONSIGNES DE SÉCURITÉ

Consignes de sécurité générales

- Lisez attentivement toutes les instructions avant d'utiliser l'appareil et conservez le mode d'emploi pour vous y référer ultérieurement.
- N'utilisez que la tension indiquée sur la plaque signalétique de l'appareil. Assurez-vous que votre prise de courant est bien mise à la terre.
- L'appareil doit être placé sur une surface plane et stable et ne doit pas être exposé aux vibrations.
- Veuillez ne pas placer l'appareil sur des surfaces inclinées ou instables, car l'appareil pourrait tomber.
- La prise de courant doit être proche de l'appareil et facilement accessible.
- Évitez les températures extrêmes, chaleur et froid.
- Tenez l'appareil éloigné des sources de chaleur telles que les radiateurs ou les cuisinières à gaz / électriques. N'exposez pas l'appareil à l'ensoleillement direct ni à d'autres sources de chaleur.
- Ne placez jamais de bougies ou d'objets similaires à flamme libre sur l'appareil.
- Pour réduire les risques d'incendie, d'électrocution et d'endommagement de l'équipement, n'exposez pas ce produit à la pluie, à l'humidité ou à des gouttes ou éclaboussures. Il ne doit pas y avoir d'objets remplis d'eau, tels que des vases de fleurs sur l'appareil.
- Tout liquide renversé sur l'appareil peut causer de graves dommages. Dans ce cas, éteignez immédiatement l'appareil et débranchez la fiche de la prise. Contactez le service client.
- Ne recouvrez pas les ouvertures de ventilation de l'appareil et veillez à ce que les rideaux ou d'autres matériaux ne puissent pénétrer par les ouvertures de ventilation pour éviter que l'appareil ne surchauffe et ne provoque un incendie ou un choc électrique.
- N'installez pas l'appareil dans une bibliothèque fermée, un placard intégré ou un autre espace de stockage exigü. Assurez-vous que l'appareil est à une distance minimale de 10 cm de toutes les surfaces et objets environnants afin d'assurer une ventilation suffisante.

Sécurité

- Débranchez toujours l'appareil de la prise avant de connecter la radio à un autre appareil ou de le déconnecter d'un autre appareil ou de déplacer la radio.
- Achten Sie darauf, dass der Netzstecker des Radios während eines Gewitters nicht in der Steckdose steckt.
- Das Gerät wird warm, wenn es über einen längeren Zeitraum verwendet wird. Das ist normal und weist nicht auf ein Problem des Geräts hin.

Branchement sur le secteur

- Veillez à ne pas poser l'appareil sur le câble d'alimentation, car le poids de l'appareil pourrait endommager le câble et constituer un risque pour la sécurité.
- Si le câble secteur de l'appareil est endommagé, il doit être remplacé par le service client du fabricant ou une autre personne qualifiée afin d'éviter tout dommage.

Parasites

- Ne placez pas la radio sur ou à proximité d'un autre équipement susceptible de provoquer des interférences électromagnétiques. Si vous placez la radio près d'un autre équipement, la qualité de lecture de la radio peut être affectée et des bruits peuvent se produire.

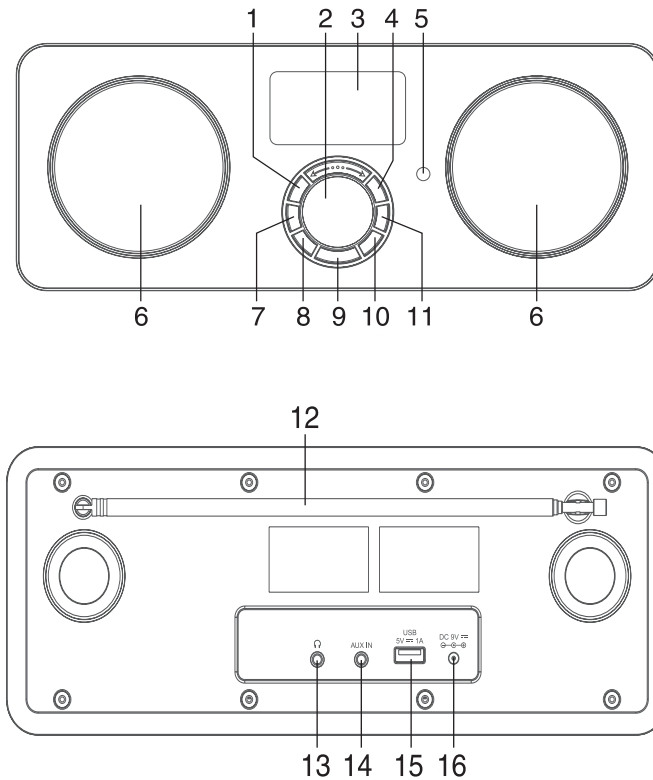
Surveillance

- Les enfants qui se trouvent à proximité de l'appareil doivent être surveillés pour qu'ils n'utilisent pas l'appareil comme un jouet.
- Ne laissez personne, en particulier les enfants, insérer des objets ou autres dans les trous, les prises et autres ouvertures de l'appareil, car cela pourrait provoquer un choc électrique mortel.

Fonctionnement/ entretien/ maintenance

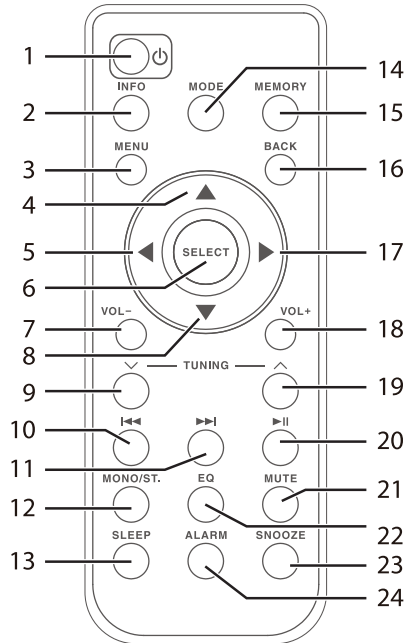
- Ne retirez pas les vis vous-même pour réduire le risque de choc électrique. L'appareil ne contient aucune pièce susceptible d'être réparée par l'utilisateur. Laissez tous les travaux d'entretien à un personnel qualifié à cette fin.
- Ne pas retirer ou ouvrir les caches fixes de l'appareil, car cela pourrait libérer une tension électrique dangereuse.
- Débranchez le câble d'alimentation avant de nettoyer l'appareil.
- N'utilisez pas de tampon à récurer ni de produits de nettoyage agressifs, car cela pourrait endommager la surface de l'appareil.
- N'utilisez pas de liquides pour nettoyer l'appareil.

APERÇU DE L'APPAREIL



- | | | | |
|---|--|----|-----------------------|
| 1 | Info | 10 | RETOUR |
| 2 | parcourir/sélection | 11 | Volume - |
| 3 | écran LCD | 12 | antenne rigide |
| 4 | volume + | 13 | Entrée casque |
| 5 | capteur IR | 14 | Entrée AUX |
| 6 | enceinte | 15 | Port USB |
| 7 | menu | 16 | Prise de l'adaptateur |
| 8 | choix du mode de fonctionnement (MODE) | | |
| 9 | marche/veille | | |

TÉLÉCOMMANDE

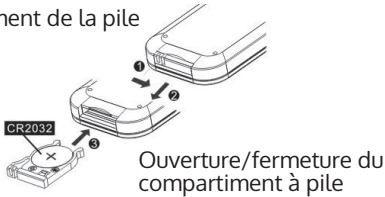


- | | | | |
|----|------------------------------|----|-----------------------------------|
| 1 | veille | 14 | choix du mode |
| 2 | Info | 15 | mémoire |
| 3 | Menu | 16 | retour |
| 4 | Navigation haut | 17 | navigation droite |
| 5 | Navigation gauche | 18 | volume + |
| 6 | Select (choix) | 19 | recherche de station vers l'avant |
| 7 | volume - | 20 | lecture / pause |
| 8 | navigation bas | 21 | muet |
| 9 | recherche de stations retour | 22 | égaliseur |
| 10 | saut en arrière | 23 | touche snooze |
| 11 | saut vers l'avant | 24 | réglage de l'alarme |
| 12 | mono/stéréo | | |
| 13 | mode veille | | |

Remplacement de la pile de la télécommande

Appuyez sur le couvercle du compartiment de la pile et retirez le support de la pile. Insérez une pile CR2025 dans le support de pile de la télécommande et assurez-vous que les marques de polarité "+" et "-" sur la pile et dans le support correspondent. Repoussez le support avec la pile dans le compartiment jusqu'à ce qu'il s'enclenche.

Remplacement de la pile



Manipulation des piles

- Une utilisation non conforme ou erronée peut provoquer une corrosion ou une fuite de la pile, ce qui peut provoquer un incendie, des dommages matériels ou des blessures corporelles.
- Utilisez uniquement le type de pile spécifié dans le mode d'emploi.
- Ne jetez pas les piles usagées aux ordures ménagères. Jetez-les conformément aux directives locales.
- Retirez la pile de la télécommande si vous n'utilisez pas la télécommande pendant une période prolongée, car cela pourrait provoquer une corrosion ou une fuite de la pile, ce qui pourrait entraîner des blessures corporelles et/ou des dégâts matériels et/ou un incendie.

Rayon d'action de la télécommande

Le capteur de télécommande à l'avant de l'appareil répond aux commandes émises par la télécommande jusqu'à une distance de 4 mètres dans un angle maximum de 60 degrés.

Le rayon de fonctionnement dépend également de la luminosité de la pièce.

BRANCHEMENT

Branchement de l'appareil au secteur

Déroulez complètement le cordon d'alimentation de l'appareil sur toute sa longueur. Branchez le câble d'alimentation sur le côté de l'adaptateur dans la prise d'alimentation de l'appareil et branchez la fiche d'alimentation à l'autre extrémité du câble dans la prise de secteur. L'appareil est maintenant connecté au secteur et peut être utilisé.

ATTENTION : Si vous connectez l'appareil à une autre source d'alimentation, vous risquez de l'endommager.

Connexion au réseau

Réseau sans fil

1. Vérifiez d'abord que tous les voyants (LINK/ACT) de votre connexion LAN ou du routeur s'allument.
2. Suivez maintenant les instructions du chapitre "Mise en service et fonctionnement". Il est recommandé de parcourir l'assistant de configuration dans les Paramètres Système.

ATTENTION : Ce périphérique ne peut pas être connecté directement à un modem indépendant. Vous devez utiliser un routeur ou un modem intégré dans un routeur.

Comme il existe différentes configurations de connexion, vous devez suivre les instructions et les indications de votre fournisseur de services de télécommunication, de votre fournisseur de réseau et de votre guide des paramètres.

MISE EN SERVICE

Allumer et éteindre l'appareil

Lorsque vous allumez l'appareil pour la première fois, l'écran affiche "Welcome to Internet Radio" (bienvenue sur la radio Internet) et vous guide à travers l'assistant d'installation.

1. Appuyez sur le bouton veille de l'appareil ou de la télécommande pour allumer la radio.
2. Appuyez sur le bouton Veille pour remettre l'appareil en mode veille.



Mise en marche et fonctionnement

Lorsque vous allumez l'appareil pour la première fois, l'écran affiche "Welcome to Internet Radio" (bienvenue sur la radio Internet) et vous guide à travers l'assistant d'installation.

1. Appuyez sur le bouton veille de l'appareil ou de la télécommande pour allumer la radio.
2. Appuyez sur le bouton Veille pour remettre l'appareil en mode veille.

Modes de sélection

Appuyez plusieurs fois sur le bouton MODE pour basculer entre les modes Radio Internet, Spotify Connect, Lecteur de musique, Radio DAB, Radio FM et BT Audio.

Remarque : Si l'appareil allumé n'est pas utilisé pendant 15 minutes, il passe automatiquement en mode veille. Pour éteindre complètement l'appareil, débranchez la fiche de la prise. Lorsque vous ne l'utilisez pas, éteignez complètement l'appareil pour économiser de l'énergie.

Réglage du volume

Pour régler le volume, appuyez sur les boutons VOL +/-.
Si vous voulez couper complètement le son, appuyez sur le bouton MUTE.

Si vous voulez rétablir le son et poursuivre la lecture, appuyez à nouveau sur

la touche MUTE ou sur les touches VOL +/-.

Navigation dans le menu

1. Appuyez sur le bouton MENU pour accéder au menu.
2. Pour sélectionner, appuyez sur les boutons ▲/▼.
3. Appuyez sur le bouton SELECT pour confirmer votre sélection.

PARAMÈTRES SYSTÈME

Appuyez sur la touche MENU pour afficher le menu, appuyez sur la touche ▲ / ▼ pour sélectionner les paramètres du système et appuyez sur le bouton SELECT pour confirmer.

Égaliseur

Cet appareil prend en charge de nombreux réglages d'égaliseur et effets sonores. Appuyez sur la touche EQ pour accéder au menu de réglage de l'égaliseur. Vous pouvez aussi appuyez sur les touches ▲ / ▼ pendant le paramétrage du système pour sélectionner égaliseur et confirmer votre choix par SELECT.

1. L'écran affiche alors : FLAT>CLASSIC>ROCK>POP>JAZZ
2. Appuyez sur les touches ▲ / ▼, pour sélectionner le réglage désiré et appuyez sur SELECT pour confirmer votre choix.

Réseau

1. Pendant le mode de configuration du système, appuyez sur les touches ▲ / ▼ pour sélectionner "Network" (réseau) et appuyez sur la touche SELECT pour confirmer.
2. Appuyez sur les touches ▲ / ▼ pour sélectionner le réglage désiré et appuyez sur SELECT pour confirmer votre choix.

Assistant réseau	SSID - sélectionnez le réseau sans fil souhaité. Recherche – recherchez les réseaux disponibles. Configuration manuelle – choisissez un réseau sans fil avec DHCP activé/désactivé.
Configuration PBC-WIFI	Sur la radio, sélectionnez PBC et appuyez sur le bouton PBC de l'appareil auquel vous souhaitez vous connecter. Appuyez sur le bouton ENTER pour continuer.
Paramètres d'affichage	Affiche les paramètres sur l'appareil.
Région WIFI	Choisissez un pays.
Réglages manuels	Réseau sans fil avec DHCP activé/désactivé.
Code de télécommande	Vous permet de définir un code qui devra être saisi pour que la connexion de l'appareil puisse être commandée à distance par le réseau.
Profil de réseau	Affiche le réseau auquel vous êtes connecté.
Connexion au réseau	Vous permet de spécifier si l'appareil doit rester connecté au réseau en mode veille et lorsqu'il n'est pas en mode radio réseau.

3. Appuyez sur la touche BACK de l'appareil ou de la télécommande pour annuler le réglage et revenir à l'élément de menu précédent.

Heure/Date (Time/Date)

L'heure et la date peuvent être réglées automatiquement dès que l'appareil est connecté à Internet ou à une station de radio DAB/FM. Vous pouvez également régler l'heure et la date manuellement.

En mode de réglage du système, appuyez sur les boutons ▲/▼ pour sélectionner la date et l'heure et appuyez sur la touche SELECT pour confirmer.

1. Les chiffres de la date se mettent à clignoter à l'écran.
2. Pour régler le jour, appuyez sur les touches ▲/▼ et appuyez sur la touche SELECT pour confirmer.
3. Répétez l'étape 2 pour régler le mois /l'année/l'heure/les minutes.
4. Vous avez maintenant terminé le réglage de la date et de l'heure.

Actualisation automatique	Actualisation par le réseau DAB/FM ou pas d'actualisation.
Réglage du format	Format horaire 12/24
Réglage du fuseau horaire	Choisir un fuseau horaire. (disponible uniquement si l'actualisation automatique par le réseau est activée.)
Heure d'été/heure d'hiver	Choisir l'heure d'été ou l'heure d'hiver. (disponible uniquement si l'actualisation automatique par le réseau est activée.)

Remarque : le réglage par défaut de l'actualisation automatique par le réseau est "Actualisation par le réseau". Si vous préférez régler l'heure manuellement, il est recommandé de désactiver l'actualisation automatique.

Mode silencieux/veille

Utilisez le mode silencieux pour éteindre l'appareil après une durée déterminée de fonctionnement.

1. Dans les paramètres système, choisissez "Inactive Standby" avec les touches ▲/▼ et confirmez par SELECT.
2. L'écran affiche : désactivé > 2 h > 4 h > 5 h > 6 h.
3. Choisissez le nombre d'heures voulu avec les touches ▲/▼ et confirmez par SELECT.

Langue

1. En mode de configuration du système, appuyez sur les boutons ▲/▼ pour choisir la langue désirée et confirmez en appuyant sur la touche SELECT.
2. Appuyez sur les touches ▲/▼ pour afficher la langue de votre choix.
3. Confirmez en appuyant sur la touche SELECT.

Paramètres d'usine

Il peut arriver que vous deviez réinitialiser votre appareil aux paramètres d'usine, surtout si vous avez déménagé. Si vous avez des problèmes de réception, vous pouvez également réinitialiser l'appareil aux paramètres d'usine et réessayer. Si vous déménagez dans une autre région du pays et recevez des stations DAB + locales et nationales dans votre région, vos stations préférées ne seront peut-être plus disponibles.

1. En mode de configuration du système, appuyez sur les touches ▲/▼, pour sélectionner "retour aux paramètres d'usine" et confirmez en appuyant sur la touche SELECT.
2. Appuyez sur les touches ▲/▼ pour sélectionner "oui", puis confirmez en

appuyant sur SELECT ou bien choisissez "non" pour annuler.

Remarque : Si vous réinitialisez le système aux paramètres d'usine, toutes les stations de radio Internet et les stations DAB et FM pré-réglées que vous avez définies seront supprimées.

Mise à jour du Software

1. En mode de configuration du système, appuyez sur les touches ▲/▼, pour sélectionner "Software Update" et confirmez en appuyant sur la touche SELECT.
2. Appuyez sur les touches ▲ /▼, pour sélectionner le réglage "vérification automatique" ou bien "vérifier maintenant" et confirmez en appuyant sur la touche SELECT.

ATTENTION : Avant de télécharger le logiciel, vérifiez que la prise d'alimentation de la radio est bien branchée et que la connexion électrique est stable. Eteindre l'appareil ou couper l'alimentation pendant le téléchargement du logiciel peut entraîner un dysfonctionnement et/ou endommager l'appareil.

Assistant d'installation (Setup Wizard)

L'assistant de configuration est disponible dans les paramètres du système. Vous pouvez passer par l'assistant d'installation pour configurer l'heure, la date et le réseau. Quand cela est fait, votre radio est prête à fonctionner.

Info

1. En mode de configuration du système, appuyez sur les touches ▲/▼, pour sélectionner "Info" et confirmez en appuyant sur la touche SELECT.
2. La version de Software, de Spotify, l'ID de la radio et le nom de l'appareil s'affichent à l'écran.

Multiroom

L'appareil peut faire partie d'un groupe de périphériques Multiroom. Le groupe d'appareils peut être contrôlé sur le même réseau Wi-Fi, soit avec une application UNDOK exécutée sur un appareil intelligent, soit en sélectionnant "Multiroom" dans la barre de menus de l'appareil. Avec Multiroom, plusieurs périphériques peuvent être regroupés, un périphérique agissant en tant que serveur et les autres périphériques en tant que clients.

Installation d'un groupe d'appareils Multiroom

- Les groupes de périphériques Multiroom peuvent être créés et modifiés directement dans l'application UNDOK.
- Alternative : Sélectionnez Menu principal > Paramètres système > Multiroom pour les commandes Multiroom disponibles. Les options suivantes sont disponibles dans le menu Mutliroom :

Afficher les détails	Détails Multiroom de l'appareil, y compris le nom du groupe et les informations indiquant si l'appareil joue le rôle de serveur ou de client dans le groupe.
Créer un nouveau groupe	Un nouveau groupe d'enceintes peut être créé et nommé.
Ajouter au groupe	Les enceintes disponibles peuvent être ajoutées au groupe actuel auquel appartient l'appareil.
Lister les clients actuels	Si la radio agit en tant que serveur pour un groupe, cette option répertorie les clients du groupe.
Quitter le groupe	L'appareil peut être retiré du groupe actuel.
Supprimer le groupe	Le groupe actuel auquel appartient l'appareil peut être supprimé en utilisant cette option. Tous les appareils qui étaient auparavant dans le groupe agissent maintenant comme enceintes autonomes et peuvent être ajoutés à d'autres groupes d'appareils.

RADIO INTERNET

Cet appareil peut lire des milliers de stations de radio et de podcasts du monde entier via la connexion Internet haut débit. Si vous avez sélectionné le mode Radio Internet, la radio se connecte au portail Frontier Silicon Internet Radio pour télécharger une liste de stations. Une fois qu'une station a été sélectionnée, la radio se connectera directement à cette station.

Appuyez plusieurs fois sur la touche MODE pour sélectionner le mode Radio Internet. Lorsque l'appareil est en mode radio Internet, vous pouvez accéder au menu en appuyant sur le bouton MENU de la télécommande.



**Internet
radio**

Vous pouvez choisir parmi les options suivantes : "Dernières stations écoutées", "Liste des stations", "Paramètres système" et "Menu principal". Appuyez sur les boutons ▲/▼ pour faire votre sélection et confirmez en appuyant sur la touche SELECT.

Dernières stations écoutées

1. Appuyez sur les touches ▲/▼ pour sélectionner l'historique des stations que vous avez précédemment écoutées.
2. Confirmez en appuyant sur la touche SELECT.

Liste de stations

Appuyez sur les touches ▲/▼, pour choisir parmi les options listées dans le tableau ci-dessous et appuyez chaque fois sur la touche SELECT pour confirmer.

Mes Favoris

Les favoris sont stockés sur le portail radio Internet et sont disponibles sur toutes les radios Internet utilisées avec le même compte. Pour pouvoir utiliser les favoris, vous devez d'abord enregistrer la radio sur le portail radio Internet. Pour vous inscrire, rendez-vous d'abord sur la page d'accueil du portail (www.wifiradio-frontier.com). Pour créer un compte, vous devez fournir le code d'accès, une adresse e-mail, un mot de passe et le modèle radio (Radio ID). Le code d'accès peut être trouvé sous "Liste des chaînes> Aide > Procurez-vous le code d'accès. "Pour l'identifiant de la radio, voir" Paramètres système> À propos> ID de la radio ". Pour mémoriser une station dans les favoris, maintenez enfoncée la touche SELECT jusqu'à ce que l'écran affiche "Ajouter aux favoris". La station est ensuite sauvegardée dans la liste des favoris.

Local, "Pays"	Vous pouvez rechercher spécifiquement des stations dans votre pays. Dans ce cadre, vous pouvez affiner votre recherche par genre, ou voir toutes les stations de radio.
Podcasts	Sélectionnez des podcasts parmi les catégories suivantes dans le menu de podcast : Emplacement, Genre. Vous pouvez également rechercher des épisodes spécifiques d'un podcast en entrant des mots clés.
Mes stations ajoutées	Même si le portail de la radio Internet contient des milliers de chaînes, vous pouvez écouter une chaîne qui n'y figure pas. Vous pouvez ajouter vos propres chaînes via le portail (www.wifiradio-frontier.com). Ces stations que vous avez ajoutées sont accessibles via "Liste des stations > Mes stations ajoutées > [Station]".
Aide	Sélectionnez l'option "Recevoir le code d'accès" pour recevoir le code et enregistrer votre radio sur le portail (www.wifiradio-frontier.com) ou ajouter votre radio à un compte existant.

Mémorisation de stations (Presets)

Ces stations mémorisées sont stockées uniquement sur votre radio et ne sont pas accessibles depuis d'autres radios.

1. Pour mémoriser une station de radio Internet, maintenez le bouton MEMORY enfoncé jusqu'à ce que l'écran affiche "Save to Presets".
2. Pour enregistrer la station en cours, vous pouvez sélectionner l'un des 10 emplacements de mémoire disponibles. Pour sélectionner un numéro, appuyez sur les touches ▲/▼ et confirmez votre sélection en appuyant sur la touche SELECT.

Lecture d'une station mémorisée

1. Pour sélectionner une station prééglée, appuyez sur la touche MEMORY, puis appuyez sur les touches ▲/▼, pour choisir une station dans la liste des stations mémorisées.
2. Confirmez votre sélection en appuyant sur la touche SELECT.

REMARQUE : La mémorisation et le rappel dans et hors de la mémoire de la station se fait de la même façon pour la radio Internet, DAB et FM.

SPOTIFY

Utilisez cet appareil avec une connexion à Spotify.

La meilleure façon d'écouter de la musique à la maison.

Spotify vous donne la possibilité d'écouter des millions de chansons - les artistes que vous aimez, les derniers succès et découvertes pour vous. Pour utiliser Spotify Connect, il vous faut un Compte Spotify Premium. Si vous n'avez pas encore de compte, vous pouvez aller sur <http://www.spotify.com/freetrial> pour essayer gratuitement Spotify Premium pendant 30 jours. Si vous utilisez déjà Spotify, vous pouvez utiliser cet appareil via l'application Spotify.

1. Connectez vos enceintes à votre réseau Wi-Fi (voir les instructions du produit pour plus de détails).
2. Ouvrez l'application Spotify sur votre smartphone, tablette ou PC et connectez-vous au même réseau Wi-Fi.
3. Lisez une chanson sur Spotify et appuyez sur "APPAREILS DISPONIBLES".
4. Sélectionnez vos enceintes et écoutez la musique dans toute la pièce.

Pour plus d'informations sur l'installation et l'utilisation de Spotify Connect, veuillez consulter la page www.spotify.com/connect.

Licences

Le logiciel Spotify est soumis à des droits d'utilisation de tiers, disponibles sur la page suivante : www.spotify.com/connect/third-party-licenses.

Contrôle par Net-remote

L'appareil peut être utilisé via Net-Remote à partir d'un smartphone ou d'une tablette avec système iOS ou Android. En téléchargeant l'application UNDOK vous pouvez voir tous les modes (radio Internet, lecture de musique, DAB, FM et Bluetooth) et sélectionnez le mode désiré sur votre tablette ou smartphone.

Avant d'utiliser l'application UNDOK, assurez-vous que le smartphone/tablette est connecté au même réseau Wi-Fi que votre appareil. Démarrez l'application. L'application démarre et commence à rechercher le périphérique sur le réseau. Confirmez la connexion Net Remote sur votre appareil.

Lorsque vous connectez votre smartphone/tablette à votre appareil pour la première fois, il se peut que l'application demande un code. Le code d'usine par défaut est 1234.

Si vous souhaitez modifier ce code pour des raisons de sécurité, vous pouvez le faire sous Paramètres système : Paramètres système > Réseau > Net Remote > Configuration du code.

Remarque :

- Si le smartphone/tablette a déjà été connecté à l'appareil et y a eu accès, ces appareils se connecteront automatiquement à votre radio dès que vous ouvrirez l'application.
- Si un smartphone ou une tablette supplémentaire sur lequel l'application est installée est connecté au réseau et que l'application est ouverte, la connexion d'origine est interrompue et la radio se connecte au périphérique nouvellement ajouté.

FUNCTIONNEMENT DU LECTEUR DE MUSIQUE

Remarque : cette fonction s'adresse aux utilisateurs expérimentés.

Le lecteur de musique intégré vous permet de lire des fichiers audio non protégés (AAC, MP3, WMA, FLAC) stockés sur un ordinateur connecté au réseau. Pour lire la musique à partir de l'ordinateur, vous devez créer un fichier partagé ou une bibliothèque sur l'ordinateur. Appuyez plusieurs fois sur le bouton MODE de votre appareil pour sélectionner le mode du lecteur de musique.

Partage de médias

Assurez-vous que votre ordinateur est disponible sur le réseau et que les paramètres de l'ordinateur permettent le partage des médias. Pour obtenir des instructions sur la création d'un dossier de partage de média, reportez-vous au mode d'emploi de votre ordinateur.

1. En mode lecteur de musique, appuyez sur les touches ▲/▼, pour sélectionner "fichiers partagés" et appuyez sur la touche SELECT pour rechercher tous les dossiers et fichiers partagés.
2. L'écran vous montrera tous les dossiers partagés disponibles sur le réseau. Appuyez sur les touches ▲/▼, pour sélectionner le PC auquel vous voulez connecter l'appareil.
3. L'appareil recherchera tous les fichiers partagés disponibles sur l'ordinateur.
4. Appuyez sur les touches ▲/▼, pour sélectionner les fichiers souhaités et confirmez en appuyant sur la touche SELECT.
5. Cet appareil ne pourra pas accéder à votre ordinateur tant que les paramètres de votre ordinateur n'auront pas été modifiés en conséquence.
6. Appuyez sur la touche SELECT pour lancer la lecture du titre désiré.

Taste	Fonction
▶ /	Appuyez pour interrompre ou reprendre la lecture.
◀◀	Appuyez pour passer au titre précédent. Appuyez et maintenez pour rembobiner en arrière le titre précédent.
▶▶	Appuyez pour passer au titre suivant. Appuyez et maintenez pour rembobiner en arrière le titre suivant.

Mode de lecture à répétition

En mode lecteur de musique, appuyez sur les touches ▲ / ▼, pour sélectionner "répéter la lecture" et appuyez sur la touche SELECT pour activer/désactiver le mode répétition.

Lecture aléatoire

En mode lecteur de musique, appuyez sur les touches ▲ / ▼, pour sélectionner "lecture aléatoire" et appuyez sur la touche SELECT pour activer/désactiver le mode lecture aléatoire.

Supprimer un serveur

1. En mode lecteur de musique, appuyez sur les touches ▲ / ▼, pour sélectionner "supprimer un serveur" et appuyez sur la touche SELECT pour confirmer.
2. Appuyez sur les touches ◀ / ▶, pour sélectionner OUI et supprimer les serveurs non disponibles. Appuyez sur la touche SELECT pour confirmer ou choisissez NON pour interrompre le processus.

LECTURE PAR USB

Si un périphérique de stockage USB est connecté à l'appareil, l'écran affiche "USB disk attached - open folder?". Appuyez sur la touche SELECT et confirmez avec YES.

OU BIEN

En mode lecteur de musique, appuyez sur les touches ▲ / ▼ pour surligner la lecture par USB et confirmez en appuyant sur SELECT.

1. Appuyez sur la touche ▲ / ▼ puis sur SELECT pour choisir un fichier MP3/WMA.

Touche	Fonction
▶ /	Appuyez pour interrompre ou reprendre la lecture.
⏮	Appuyez pour passer au titre précédent. Appuyez et maintenez pour rembobiner en arrière le titre précédent.
⏭	Appuyez pour passer au titre suivant. Appuyez et maintenez pour rembobiner en arrière le titre suivant.

Remarques :

L'appareil lit uniquement les fichiers MP3 et WMA. L'appareil prend en charge les versions USB 1.1 et 2.0

Les supports de stockage jusqu'à 32 Go sont pris en charge. L'appareil peut ne pas être compatible avec tous les périphériques de stockage USB. Ceci n'est pas signe d'un problème de l'appareil.

Mode de répétition

En mode lecteur de musique, appuyez sur les touches ▲ / ▼, pour sélectionner "répéter la lecture" et appuyez sur la touche pour activer ou désactiver le mode de répétition.

Recharger un appareil externe

Sur le port USB, vous pouvez recharger un appareil externe par câble USB (non fourni).

L'intensité maximale de charge est de 1 A.

Il n'y a aucune garantie que tous les appareils externes puissent être chargés.

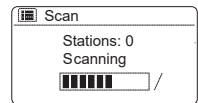
RADIO DAB

Appuyez plusieurs fois sur la touche MODE pour sélectionner "Radio DAB". L'appareil passe en mode DAB et lance la recherche automatique. Pendant la recherche, l'écran affiche "Recherche ..." et une barre indiquant la progression et les stations trouvées jusqu'à présent. (F.7) Lorsque la recherche est terminée, l'appareil sélectionne la première station trouvée de manière alphanumérique. Pour rechercher les stations trouvées, appuyez sur les touches ▲ / ▼ et pour sélectionner et confirmer une station, appuyez sur la touche SELECT.



Liste de stations

1. En mode DAB, appuyez sur la touche MENU pour accéder au mode DAB.
2. Appuyez sur les touches ▲ / ▼, pour choisir la "liste des stations" et confirmez en appuyant sur la touche SELECT.
3. Une liste des stations DAB+ s'affiche ensuite à l'écran.



Recherche automatique

1. Appuyez sur la touche MENU puis appuyez sur les touches ▲ / ▼, pour sélectionner "recherche". Confirmez en appuyant sur la touche SELECT.
2. L'écran affiche "Recherche ..." et une barre indiquant la progression de la recherche.
3. Toutes les stations trouvées sont stockées automatiquement. Pour consulter la liste des stations trouvées et démarrer la lecture d'une station donnée, sélectionnez avec les touches ▲ / ▼ et confirmez en appuyant sur la touche SELECT.

Réglage manuel des stations

En plus du réglage automatique des stations, vous pouvez également régler les stations manuellement. Cela peut être utile si vous avez réorienté l'antenne ou si la recherche automatique a sauté des stations.

1. Sur la télécommande de votre appareil, appuyez sur la touche MENU.
2. Appuyez sur les touches ▲ / ▼, pour sélectionner "réglage manuel des stations" et confirmez en appuyant sur la touche SELECT.
3. L'écran affiche Multiplex 5A à 13F.
4. Pour choisir la station, appuyez sur les touches ▲ / ▼ et confirmez en appuyant sur la touche SELECT.

Options d'affichage DAB

Chaque fois que vous appuyez sur la touche INFO de la télécommande ou de l'appareil, l'écran affichera les options d'affichage suivantes : Type de programme DLS- Ensemble / signal d'erreur de fréquence / force et taux de transmission / codec / Date de la station.

Supprimer les stations indisponibles

Vous avez la possibilité de supprimer les stations qui ne sont plus disponibles.

1. En mode DAB appuyez sur la touche MENU et choisissez avec les touches ▲ / ▼ "supprimer les stations non disponibles" puis confirmez en appuyant sur la touche SELECT.
2. Pour choisir "oui" appuyez sur les touches ◀ / ▶ et appuyez sur SELECT pour confirmer, ou choisissez NON pour interrompre la procédure.

Compression de la plage dynamique (DRC)

Si vous écoutez de la musique avec une plage dynamique étendue dans un environnement bruyant, il peut être utile de comprimer cette plage.

1. En mode DAB, appuyez sur la touche MENU et choisissez "DRC" avec les touches ▲ / ▼ puis confirmez votre choix en appuyant sur la touche SELECT.
2. Appuyez sur les touches ▲ / ▼ pour paramétrer "DRC haut/moyen/désactivé" et appuyez sur la touche SELECT pour confirmer votre réglage.

Ordre des stations

Vous avez la possibilité de lister vos chaînes dans un ordre spécifique.

1. En mode DAB, appuyez sur la touche MENU et choisissez "ordonnancement des stations" avec les touches ▲ / ▼ puis confirmez votre choix en appuyant sur la touche SELECT.
2. Appuyez sur les touches ▲ / ▼, pour choisir un ordre parmi alphanumérique/ensemble/valide, et appuyez sur la touche SELECT pour confirmer votre réglage.

RADIO FM

Passer de DAB à FM

Pour passer du mode DAB au mode FM, appuyez plusieurs fois sur le bouton MODE jusqu'à ce que FM s'affiche. L'écran vous affichera la fréquence.

Recherche automatique

Appuyez sur les boutons TUNING et maintenez-les enfoncés pour commencer à chercher une station.



Remarque : Il peut arriver que des stations ayant un signal très faible soient ignorées lors de la recherche.

Réglage manuel des stations

Pour lancer manuellement la recherche de stations, appuyez sur les touches TUNING jusqu'à ce que vous ayez réglé la fréquence désirée.

Remarque : Pour la radio FM, il peut être nécessaire d'ajuster à nouveau le réglage de chaque station en appuyant sur les touches TUNING </>, car chaque pression sur les touches ajuste la fréquence de seulement 0,05 MHz. Si la réception est encore mauvaise, vous devriez essayer de réajuster l'antenne ou déplacer la radio.

Paramètres de recherche

1. Appuyez sur la touche MENU pour accéder au menu FM.
2. Appuyez sur les touches ▲ / ▼, pour sélectionner "Recherche" et appuyez sur la touche SELECT pour confirmer.
3. Avec les touches ▲ / ▼ choisissez "oui" pour afficher les stations ayant un signal de bonne qualité et confirmez avec la touche SELECT.

Paramètres audio

Appuyez sur la touche MONO/STEREO de la télécommande pour basculer entre Stéréo et Mono.

Alternative :

1. Appuyez sur la touche MENU, pour accéder au menu.
2. Appuyez sur les touches ▲ / ▼, pour choisir "paramètres audio" et appuyez sur la touche SELECT pour confirmer.
3. Avec les touches n ▲ / ▼ choisissez "oui" pour écouter en mono ou bien choisissez "non" pour laisser l'appareil choisir lui-même entre mono et

stéréo.



4. Confirmez votre choix par un appui sur la touche SELECT.

Mode veille automatique

Cette fonction permet à l'appareil de basculer automatiquement en mode veille après une période prédéfinie.

1. Pour activer la fonction, appuyez plusieurs fois sur le bouton SLEEP.
Chaque pression modifiera la durée comme indiqué ci-dessous:

→ **Sleep OFF** → 15MIN → 30MIN → 45MIN → 60MIN → 75MIN → 90MIN →

2. Lorsque la durée désirée apparaît à l'écran, cessez d'appuyer sur la touche et le mode veille sera activé dans les 2 secondes. L'écran affichera le symbole . De plus, le temps restant avant l'extinction est affiché à côté du symbole.
3. Lorsque la durée est écoulée et que l'indicateur à côté de l'icône affiche "0", l'appareil passe automatiquement en mode veille. Pour désactiver le mode veille avant la fin de l'écoulement de la durée, appuyez plusieurs fois sur la touche SLEEP pour sélectionner la fonction "SLEEP off". L'icône  disparaîtra de l'affichage.
4. Le temps restant jusqu'à la mise en veille est seulement affiché en mode veille.

Alternative:

1. Appuyez sur le bouton MENU de la télécommande pour afficher le menu principal. Utilisez les touches ▲ / ▼ pour sélectionner le menu principal et appuyez sur la touche SELECT pour confirmer.
2. Appuyez sur les touches ▲ / ▼, pour sélectionner le mode veille et appuyez sur SELECT pour confirmer.
3. Appuyez sur les touches ▲ / ▼, pour régler la durée jusqu'à la mise en veille et confirmez votre sélection avec SELECT.

FUNCTION RÉVEIL

1. Appuyez sur la touche ALARM de la télécommande pour que l'écran affiche "Alarme (1 ou 2): désactivée [hh:mm]".
2. Appuyez sur les touches ▲/▼, pour choisir le réveil numéro 1 ou 2 et appuyez sur SELECT pour procéder au réglage des paramètres suivants.

Pour les paramètres suivants, appuyez sur les touches ▲/▼ et confirmez en appuyant sur SELECT.

Activation	désactivé/quotidien/ week-end/ jours de semaine
Heure	(heure de l'alarme du réveil)
Mode	Buzzer / radio Internet / DAB/ FM
Par défaut	Dernièrement écouté / (station préreglée)
Volume	Muet, 1-32
Sauvegarder	Sauvegarder et confirmer les réglages du réveil

"Choisissez "sauvegarder" et confirmez par SELECT pour confirmer vos réglages. Lorsque le réveil est réglé, une icône de réveil apparaît à l'écran en mode veille.

Eteindre le réveil

1. Appuyez sur le bouton ALARME de votre télécommande et l'écran affichera "Alarme (1 ou 2): désactivée [hh:mm]".
2. Appuyez sur les touches ▲/▼, pour choisir réveil 1 ou 2 et appuyez sur SELECT pour procéder aux réglages du réveil.
3. Choisissez "ENABLE" avec les touches ▲/▼ et confirmez avec SELECT.
4. Choisissez " OFF " avec les touches ▲ /▼ et confirmez avec SELECT.
5. Enfin, choisissez SAVE et confirmez avec SELECT.

Si aucune donnée n'est saisie pendant 15 secondes, la radio quitte les paramètres.

PRISE CASQUE

Une prise de sortie stéréo 3,5 mm se trouve à l'arrière de l'appareil. Branchez des écouteurs (non fournis) à la prise de sortie audio pour écouter de la musique sans déranger autrui.

Remarque : Lorsque vous utilisez un casque, vous devez baisser le volume avant de l'utiliser. Mettez les écouteurs et augmentez graduellement le volume jusqu'à ce que vous atteigniez le volume désiré.

ATTENTION : Si vous écoutez de la musique à fort volume pendant une longue période, cela peut vous causer des dommages auditifs. Il est préférable d'éviter les volumes extrêmes lorsque vous écoutez de la musique avec des écouteurs, en particulier sur des périodes prolongées.

Chal-Tec

Chal-Tec GmbH
Wallstr. 15 10179 Berlin
www.chal-tec.com

Le logiciel Spotify est soumis aux droits d'utilisation de tiers, que vous pouvez consulter sur la page suivante :

www.spotify.com/connect/third-party-licenses

Toutes les marques sont des marques déposées des sociétés respectives.
Nos termes et conditions s'appliquent à l'exception des erreurs et omissions et sous réserve des modifications techniques.

CONSEILS POUR LE RECYCLAGE



Le pictogramme ci-contre apposé sur le produit signifie que la directive européenne 2012/19/UE s'applique (poubelle à roues barrée d'une croix). Ces produits ne peuvent être jetés dans les poubelles domestiques courantes. Renseignez-vous concernant les règles appliquées pour la collecte d'appareils électriques et électroniques. Conformez-vous aux réglementations locales et ne jetez pas vos anciens produits avec les ordures ménagères. Le respect des règles de recyclage des vieux produits aide à la protection de l'environnement et de la santé de votre entourage contre les conséquences négatives possibles. Le recyclage des matériaux aide à réduire l'utilisation des matières premières.

Le produit contient des piles qui sont soumises à la directive européenne 2006/66/CE et ne doivent pas être jetées dans les poubelles à ordures ménagères. Veuillez-vous informer sur les réglementations locales en vigueur pour le recyclage des piles. En respectant les règles de recyclage vous participez activement à la protection de l'environnement et à la préservation de la santé de vos proches.



Déclaration de conformité

Fabricant : Chal-Tec GmbH, Wallstraße 16, 10179 Berlin

Ce produit est conforme aux directives européennes suivantes :

2011/65/UE (RoHS)
2014/53/UE (RED)
2014/35/UE (LVD)

