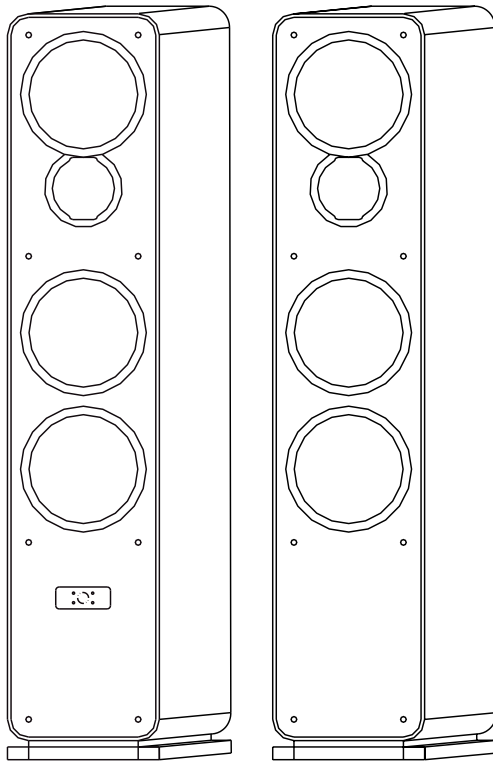


Line 700-A

Aktive Lautsprecher
Active speakers



Sehr geehrter Kunde,

wir gratulieren Ihnen zum Erwerb Ihres Gerätes. Lesen Sie die folgenden Anschluss- und Anwendungshinweise sorgfältig durch und befolgen Sie diese, um möglichen technischen Schäden vorzubeugen. Für Schäden, die durch Missachtung der Sicherheitshinweise und unsachgemäßen Gebrauch entstehen, übernehmen wir keine Haftung.

Inhalt

Sicherheitshinweise	2
Lieferumfang	3
Bedienelemente und Anzeigen	4
Anschlüsse herstellen	7
Funktion	8
Problembehebung	9
Technische Daten	9
Entsorgung	10
Konformitätserklärung	10

Sicherheitshinweise

- Lesen Sie diese Bedienungsanleitung sorgfältig. Bewahren Sie die Bedienungsanleitung auf.
- Beachten Sie alle Hinweise.
- Verwenden Sie das Gerät nicht in der Nähe von Wasser.
- Reinigen Sie das Gerät nur mit einem trockenen Tuch.
- Verdecken Sie nicht die Lüftungsöffnungen. Stellen Sie das Gerät in Übereinstimmung mit den Hinweisen des Herstellers auf.
- Stellen Sie in der Nähe des Gerätes keine Wärmequellen auf wie Heizgeräte, Öfen oder andere Geräte (einschließlich Verstärker).
- Schützen Sie das Netzkabel davor, dass darauf getreten wird oder es gequetscht wird, besonders am Netzstecker, Mehrfachsteckdosen und dort, wo es aus dem Gerät tritt.
- Verwenden Sie nur das vom Hersteller angegebene Zubehör.
- Ziehen Sie den Netzstecker bei Gewitter und wenn Sie das Gerät für längere Zeit nicht verwenden.
- Lassen Sie das Gerät ausschließlich von qualifiziertem Personal warten, wenn Netzkabel oder Netzstecker beschädigt sind, Flüssigkeit oder Fremdkörper in das Gerät gelangt sind, das Gerät Regen oder Feuchtigkeit ausgesetzt war und wenn es nicht normal funktioniert oder heruntergefallen ist.
- Dieses Gerät sollte keinen Wassertropfen und -spritzern ausgesetzt werden. Gegenstände, die mit Flüssigkeiten gefüllt sind, sollten nicht auf das Gerät gestellt werden.
- Batterien dürfen keiner extremen Hitze wie Sonneneinstrahlung, Feuer und dergleichen ausgesetzt werden.
- Auf der Rückseite des Gerätes finden sich die Warnsymbole.



Warnung: Gefahr eines Stromschlags

Setzen Sie das Gerät nicht Regen oder Feuchtigkeit aus.



Warnung: Explosionsgefahr (Batterien)

Legen Sie die Batterien richtig herum ein. Verwenden Sie den richtigen Battietyp.

Erklärung der Symbole auf dem Gerät



Warnung: Gefahr eines Stromschlags: Entfernen Sie nicht die Gehäuseabdeckung. Das Gerät enthält keine durch den Benutzer einzustellenden oder zu wartenden Teile.



Das Blitzsymbol mit Pfeilspitze in einem gleichseitigen Dreieck weist den Benutzer auf das Vorhandensein einer nicht isolierten gefährlichen elektrischen Spannung innerhalb des Systemgehäuses hin, so dass die Gefahr von Stromschlägen besteht.



Das Ausrufezeichen in einem gleichschenkligen Dreieck weist den Anwender auf wichtige Anweisungen zum Betrieb und zur Instandhaltung (Wartung) in der Dokumentation hin.



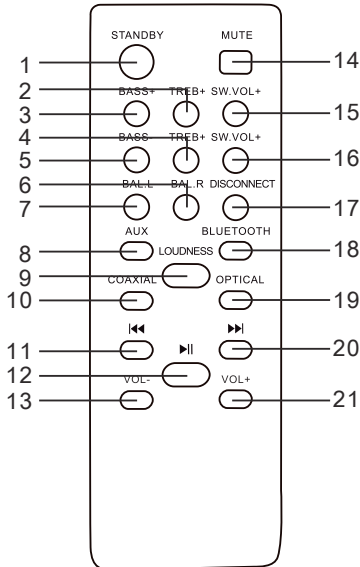
Dieses Symbol zeigt an, dass das Gerät über eine doppelte Isolierung zwischen der gefährlichen Eingangsspannung und den vom Benutzer zugänglichen Teilen verfügt.

Lieferumfang

- BT-Sound-Tower
- Netzstecker
- Fernbedienung
- Bedienungsanleitung

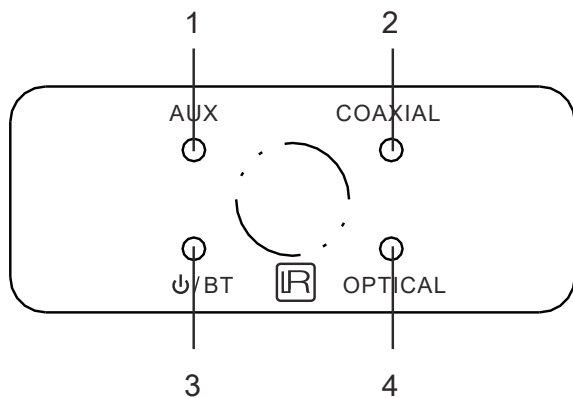
Bedienelemente und Anzeigen

Fernbedienung



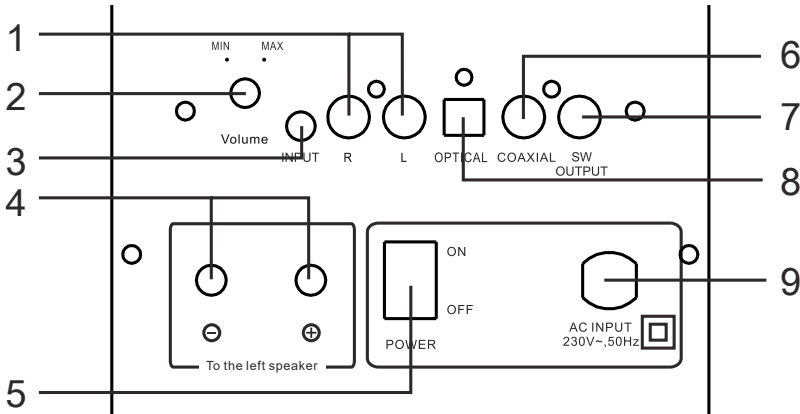
- 1 STANDBY: Ein- und Ausschalten der Lautsprecher
- 2 TREBLE+: Erhöhen der Höhe
- 3 BASS+: Erhöhen des Basses
- 4 TREBLE -: Verringern des Basses
- 5 BASS -: Drücken, um die Lautstärke zu erhöhen.
- 6 BAL. R.: Drücken, um die Balance auf die rechte Seite zu legen.
- 7 BAL. L.: Drücken, um die Balance auf die linke Seite zu legen.
- 8 AUX: Wahl des Signaleingangs
- 9 LOUDNESS: Tonstärke
- 10 COAXIAL: Koaxialanschluss einstellen
- 11 PREV: Voriger Titel
- 12 PLAY/PAUSE: Mikrofoneingang
- 13 VOLUME -: Drücken, um die Lautstärke zu verringern
- 14 MUTE: Drücken, um stummzuschalten
- 15 SUBWOOFER VOLUME+: Lautstärke des Subwoofers verringern
- 16 SUBWOOFER VOLUME-:
- 17 DISCONNECT: trennen
- 18 BT:
- 19 OPTICAL
- 20 VOLUME+: Drücken, um die Lautstärke zu erhöhen

Anzeige auf der Vorderseite



1. Licht für AUX-Eingang;
2. Licht für Koaxial-Eingang;
3. Licht für STANDBY/BT
4. Licht für optischen Eingang

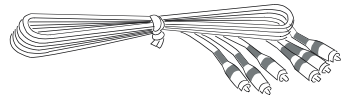
Rückseite



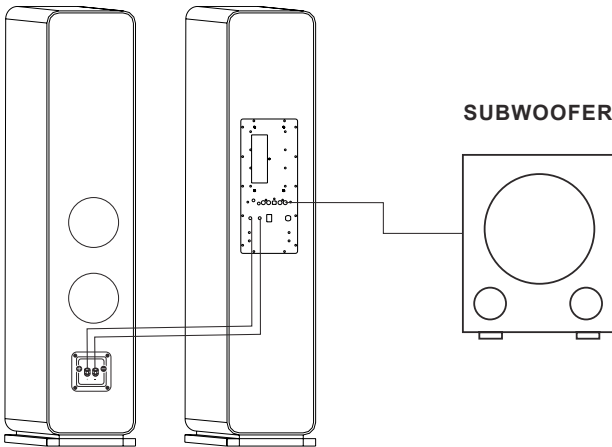
- | | | |
|---|--------------------------------------|------------------------------------|
| 1 | AUX -Eingang: | Anschluss für Audio-Cinchstecker |
| 2 | Volume: | Regelung der Lautstärke |
| 3 | INPUT: | Wahl der Audioquelle |
| 4 | Anschluss an den linken Lautsprecher | |
| 5 | POWER: | Lautsprecher ein- oder ausschalten |
| 6 | COAXIAL: | Koaxialanschluss |
| 7 | SW OUT: | Ausgang Subwoofer |
| 8 | OPTICAL: | optischer Anschluss |
| 9 | AC INPUT: | Stromanschluss 230 V~, 50Hz. |

Anschlüsse herstellen

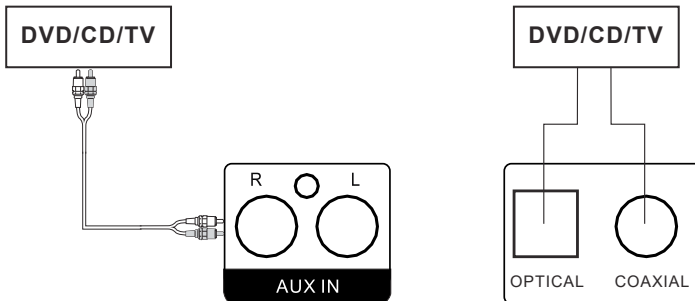
1. Trennen Sie vor dem Herstellen der Anschlüsse die Stromversorgung.
2. Alle Eingänge müssen richtig eingesteckt sein, um Störgeräusche auszuschließen.



Anschluss an einen Subwoofer



Anschlüsse an DVD/CD-Player oder Fernsehgerät.



Funktion

1. Stellen Sie die Lautstärke über die Tasten "+" und "-" auf der Fernbedienung oder auf der Rückseite des rechten Lautsprechers ein.
2. Drücken Sie die INPUT-Taste auf der Fernbedienung oder auf der Rückseite um die Audiosignaleingänge AUX/BT/ optisch oder koaxial zu wählen.
3. Drücken Sie die Tasten PREV/NEXT auf der Fernbedienung, um einen Titel zurück- oder vorzuspringen.
4. Drücken Sie auf der Fernbedienung die Taste BASS +/-, den Bass aufzudrehen oder herunterzulegen.
5. Drücken Sie auf der Fernbedienung die Taste TREBLE +/- um die Höhen aufzudrehen oder herunterzulegen.
6. Mit der Taste DISCONNECT trennen Sie die BT-Kopplung.

Verbindung mit einem BT-Gerät

- Schalten Sie alle zuvor gekoppelten BT-Geräte aus.
- Öffnen Sie bei Ihrem Abspielgerät die BT-Einstellungen.
- Den Aktiv-Lautsprecher einschalten und den BT-Modus aktivieren.
- Starten Sie auf dem Abspielgerät die Suche nach BT-Geräten.
- Wählen Sie das BT-Gerät mit dem Namen „Line 700“ aus. Dies ist der Aktiv-Lautsprecher.
- Drücken Sie „OK“ bzw. „Ja“, um das Abspielgerät mit dem Aktivlautsprecher zu verbinden.
- Falls es ein Passwort verlangt wird, geben Sie „0000“ ein.

Problemebehebung

Fehler	Lösungen
Kein Strom	Überprüfen Sie die Verbindung des Netzgerätes zwischen der Steckdose und dem Gerät.
Kein Ton	Sehen Sie nach, ob die Lautstärke etwa auf Minimum gestellt ist. Sehen Sie nach, ob die Lautsprecher etwa auf Stumm gestellt sind.
Die Fernbedienung funktioniert nicht.	Überprüfen Sie die Batterie und tauschen Sie die Batterie ggf. aus. Überprüfen Sie, ob zwischen der Fernbedienung und dem Gerät sich keine Hindernisse befinden.
Kein Ton im BT-Modus	Überprüfen Sie, ob die Geräte miteinander verbunden sind. Der Turm und das BT-Gerät müssen evtl. beim ersten Pairing mit dem Passwort „0000“ verbunden werden.

Technische Daten

Artikelnummer	10031508
Stromversorgung	230 V~, 50 Hz
RMS-Leistung	2x120W RMS
Frequenzgang	20 Hz - 20 kHz

Entsorgung



Befindet sich die linke Abbildung (durchgestrichene Mülltonne auf Rädern) auf dem Produkt, gilt die Europäische Richtlinie 2012/19/EU. Diese Produkte dürfen nicht mit dem normalen Hausmüll entsorgt werden. Informieren Sie sich über die örtlichen Regelungen zur getrennten Sammlung elektrischer und elektronischer Gerätschaften. Richten Sie sich nach den örtlichen Regelungen und entsorgen Sie Altgeräte nicht über den Hausmüll. Durch die regelkonforme Entsorgung der Altgeräte werden Umwelt und die Gesundheit ihrer Mitmenschen vor möglichen negativen Konsequenzen geschützt. Materialrecycling hilft, den Verbrauch von Rohstoffen zu verringern.

Das Produkt enthält Batterien, die der Europäischen Richtlinie 2006/66/EG unterliegen und nicht mit dem normalen Hausmüll entsorgt werden dürfen. Bitte informieren Sie sich über die örtlichen Bestimmungen zur gesonderten Entsorgung von Batterien. Durch regelkonforme Entsorgung schützen Sie die Umwelt und die Gesundheit Ihrer Mitmenschen vor negativen Konsequenzen.

Konformitätserklärung



Hersteller: Chal-Tec GmbH, Wallstraße 16, 10179 Berlin.

Dieses Produkt entspricht den folgenden Europäischen Richtlinien:

2011/65/EU (RoHS)

2014/35/EU (LVD)

2014/53/EU (RED)

Dear Customer,

Congratulations on purchasing this equipment. Please read this manual carefully and take care of the following hints on installation and use to avoid technical damages. Any failure caused by ignoring the items and cautions mentioned in the operation and installation instructions are not covered by our warranty and any liability.

Inhalt

Safety Instructions	11
Scope of Supply.....	12
Location of Controls and LEDs.....	13
Equipment Connection.....	16
Operation	17
Troubleshooting	17
Technical Data	18
Disposal Considerations	18
Declaration of Conformity.....	18

Safety Instructions

- Read these Instructions. Keep these Instructions. Heed all Warnings. Follow all instructions.
- Do not use this apparatus near water.
- Clean only with a dry cloth.
- Do not block any ventilation openings. Install in accordance with the manufacturer's instructions.
- Do not install near any heat sources such as radiators, heat registers, stoves, or other apparatus (including amplifiers) that produce heat.
- Protect the power cord from being walked on or pinched particularly at plugs, convenience receptacles, and the point where they exit from the apparatus.
- Only use attachments/accessories specified by the manufacturer.
- When a cart is used, use caution when moving the cart/apparatus combination to avoid injury from tip-over.
- Unplug this apparatus during lightning storms or when unused for long periods of time.
- Refer all servicing to qualified service personnel. Servicing is required when the apparatus has been damaged in any way, such as the power-supply cord or the plug, liquid has been spilled or objects have fallen into the apparatus, the apparatus has been exposed to rain or moisture, does not operate normally, or has been dropped.
- The battery shall not be exposed to excessive heat such as sunshine, fire or the like.



Warning: Danger of electric shock

Do not expose this device to rain or humidity.



Warning: Danger of explosion (batteries)

Insert the batteries with the correct polarity. Use the correct battery type.

Explanation of the symbols on the device



WARNING: TO REDUCE THE RISK OF ELECTRIC SHOCK, DO NOT REMOVE COVER (OR BACK). NO USER-SERVICEABLE PARTS INSIDE. REFER SERVICING TO QUALIFIED SERVICE PERSONNEL.



The lightning flash with arrowhead symbol, within an equilateral triangle, is intended to alert the user to the presence of uninsulated "dangerous voltage" within the product's enclosure that may be of sufficient magnitude to constitute a risk of electric shock to persons.



The exclamation point within an equilateral triangle is intended to alert the user to the presence of important operating and maintenance (servicing) instructions in the literature accompanying the appliance.



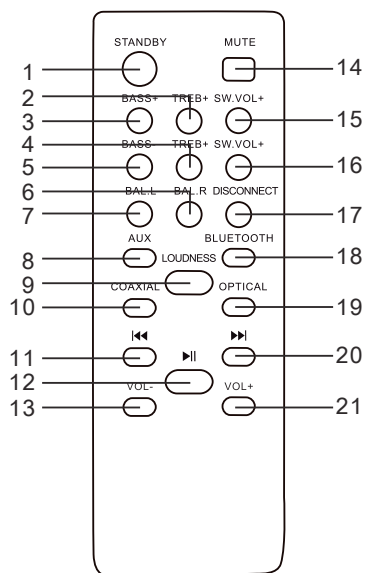
This symbol indicates that this product incorporates double insulation between hazardous mains voltage and user accessible parts. Use only with a cart, stand, tripod, bracket, or table specified by the manufacturer, or sold with the apparatus. When a cart is used, use caution when moving the cart/apparatus.

Scope of Supply

- BT-Sound-Tower
- Power cable
- Remote control

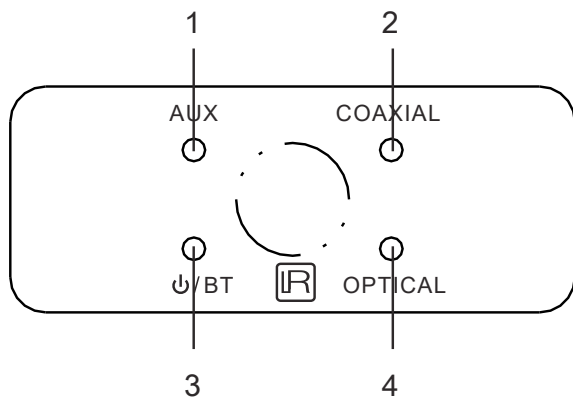
Location of Controls and LEDs

Remote Control



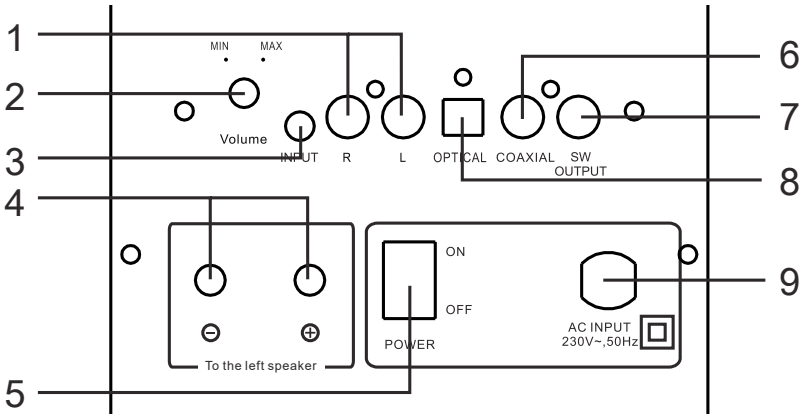
- 1 STANDBY
- 2 TREBLE+
- 3 BASS+
- 4 TREBLE-
- 5 BASS-
- 6 BALANCE.RIGHT
- 7 BALANCE.LEFT
- 8 AUX
- 9 LOUDNESS
- 10 COAXIAL
- 11 PREVIOUS
- 12 PLAY/PAUSE
- 13 VOLUME-
- 14 MUTE
- 15 SUBWOOFER.VOLUME+
- 16 SUBWOOFER.VOLUME-
- 17 DISCONNECT
- 18 BT
- 19 OPTICAL
- 20 NEXT
- 21 VOLUME+

Front Panel



1. AUX INPUT LIGHT
2. COAXIAL INPUT LIGHT
3. STANDBY/BLUETOOTH LIGHT
4. OPTICAL INPUT LIGHT

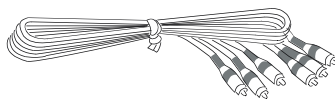
Rear Panel



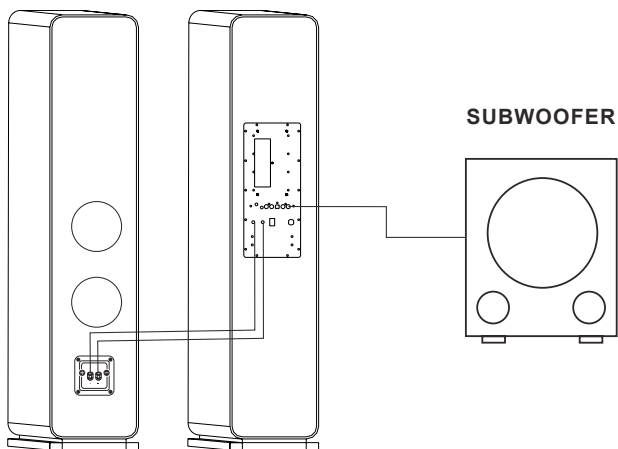
- | | | |
|---|---------------------|--|
| 1 | AUX INPUT: | Connect to aux audio input jacks |
| 2 | VOLUME: | Regelung der Lautstärke |
| 3 | INPUT: | Press the INPUT key to choose input mode |
| 4 | TO THE LEFT SPEAKER | Connect to the left speaker |
| 5 | POWER: | Switch power on or off |
| 6 | COAXIAL: | Connect to the coaxial audio output |
| 7 | SW OUT: | Subwoofer audio output |
| 8 | OPTICAL: | Connect to the optical audio output |
| 9 | AC INPUT: | power connection 230 V~, 50Hz. |

Equipment Connection

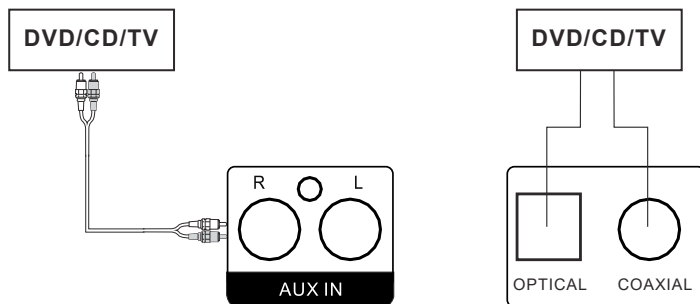
1. Please switch off power supply when doing connection.
2. All inputs should be inserted firmly to avoid noise distortion.



Connection to subwoofer



Connection to DVD/CD player or TV audio input.



Operation

1. Press the key VOL+/- on the rear panel or the key VOL+/- on the remote control to adjust the setting of main volume control to your listening level.
2. Press the key INPUT on the rear panel or the key on the remote control to select AUX/BT/OPTICAL/COAXIAL mode.
3. Press the PREV/NEXT key on the remote control to select previous or next.
4. Press the key BASS+/- on the remote control to select BASS- or BASS+.
5. Press the key TREBLE+/- on the remote control to select TREBLE- or TREBLE+.
6. Press the key DISCONNECT on the remote to disconnect the BT.

BT connection

- Turn off any BT devices previously paired (linked) with this unit.
- Turn on the BT features on your phone or music player.
- Turn on and set this unit in the BT mode.
- Set your phone or music players to search for BT devices.
- Select "Line 700" from search results on your phone or music player.
- Select OK or Yes to pair this unit with your phone or music player.
- If protected, enter 0000 for passkey. Steady BT light indicates successful connection.
- Long press the BT key on the front panel to disconnect previous device and enter pairing mode.

Troubleshooting

Problem	What to do
No power	Check the connection of the AC/DC adapter between the tower speaker and wall outlet.
No sound	Check that the volume control is NOT at minimum. Check that it is NOT set to mute.
The remote control won't work	Inspect or replace the battery. The remote control will not work Make sure there are no obstacles obscuring.
No sound from in BT mode	Check if you have pairing or not. It needs to pair the external BT player and the tower speaker with password „0000“ before 1 st time listening.

Technical Data

Item number	10031508
Power supply	230 V~, 50 Hz
RMS power	2x120W RMS
Frequency response	20 Hz - 20 kHz

Disposal Considerations



According to the European waste regulation 2012/19/EU this symbol on the product or on its packaging indicates that this product may not be treated as household waste. Instead it should be taken to the appropriate collection point for the recycling of electrical and electronic equipment. By ensuring this product is disposed of correctly, you will help prevent potential negative consequences for the environment and human health, which could otherwise be caused by inappropriate waste handling of this product. For more detailed information about recycling of this product, please contact your local council or your household waste disposal service.

Your product contains batteries covered by the European Directive. 2006/66/EC, which cannot be disposed of with normal household waste. Please check local rules on separate collection of batteries. The correct disposal of batteries helps prevent potentially negative consequences on the environment and human health.

Declaration of Conformity



Producer: Chal-Tec GmbH, Wallstraße 16, 10179 Berlin. Germany

This product is conform to the following European Directives:

2011/65/EU (RoHS)
2014/35/EU (LVD)
2014/53/EU (RED)

EU-Konformitätserklärung

Wir, die

CHAL-TEC GmbH

Wallstraße 16

10179 Berlin

erklären hiermit, dass der nachfolgend bezeichnete Funkanlagentyp:

Auna Line-700 A Lautsprecher Artikelnr. 10031508

allen folgenden einschlägigen Bestimmungen entspricht:

RED-Richtlinie 2014/53/EU

LVD-Richtlinie 2014/35/EU

RoHS-Richtlinie 2011/65/EU

ErP-Richtlinie 2009/125/EG

Angewandte harmonisierte Normen:

EN 62479:2010

EN 60065:2014

EN 301 489-1 V2.2.0 (2017-03)

EN 301 489-17 V3.2.0 (2017-03)

EN 300 328 V2.1.1 (2016-11)

Berlin, 07. August 2018


Sebastian Jäger
Produktmanager


Wallstraße 16 | 10179 Berlin | electronic-star.de

Chal-Tec GmbH - Wallstraße 16 - 10179 Berlin
Fon: +49 (0) 30 3001385-500
Fax: +49 (0) 30 3001385-999
E-Mail: fronidesek@chal-tec.com
Geschäftsführer: Peter Chalajewski

Handelsregister: HRB 98898
Amtsgericht: Berlin - Charlottenburg
USt-ID-Nr.: DE 814529349
WEEE-Nr.: DE 46906833

Bankverbindung: Hypo Vereinsbank
Konto Nummer: 355 986 675
BLZ: 100 208 90
IBAN: DE81100208900355986675
BIC/SWIFT-Code: HYVEDE33HAN33



auna
multimedia