

VHF 1

Funkmikrofonset



Sehr geehrter Kunde,

wir gratulieren Ihnen zum Erwerb Ihres Gerätes. Lesen Sie die folgenden Anschluss- und Anwendungshinweise sorgfältig durch und befolgen Sie diese, um möglichen technischen Schäden vorzubeugen. Für Schäden, die durch Missachtung der Sicherheitshinweise und unsachgemäßen Gebrauch entstehen, übernehmen wir keine Haftung.

Artikel

Artikelnummer	Artikelbezeichnung
10030873	4-Kanal-Empfänger + 2 Handmikrofone + 2 Headsets
10030874	4-Kanal-Empfänger + 1 Handmikrofone
10030875	4-Kanal-Empfänger + 4 Headsets

Hersteller: Chal-Tec GmbH, Wallstraße 16, 10179 Berlin.



Dieses Produkt entspricht den folgenden Europäischen Richtlinien:

2014/53/EU (RED)
2011/65/EU (RoHS)



Die vollständige Konformitätserklärung des Herstellers finden Sie unter folgendem Link. Scannen Sie dazu diesen QR-Code oder geben Sie die URL ein.

use.berlin/10030873

Sicherheitshinweise

Bestimmungsgemäßer Gebrauch

- Dieses Gerät dient zur Übertragung von Sprache und Gesang. Es ist ausschließlich für diesen Zweck bestimmt und darf nur zu diesem Zweck verwendet werden. Es darf nur in der Art und Weise verwendet werden, wie es in dieser Gebrauchsanleitung beschrieben ist.
- Dieses Gerät ist nicht dafür bestimmt, durch Personen (einschließlich Kinder) mit eingeschränkten physischen, sensorischen oder geistigen Fähigkeiten oder mangels Erfahrung und/oder mangels Wissen benutzt zu werden, es sei denn, sie werden durch eine für ihre Sicherheit zuständige Person beaufsichtigt oder erhalten von ihr Anweisungen, wie das Gerät zu benutzen ist. Kinder sollten beaufsichtigt werden, um sicherzustellen, dass sie nicht mit dem Gerät spielen.
- Dem Mikrofon-System liegen Mikrofone mit integriertem Sender bei, die zur drahtlosen Signalübertragung an die Empfangseinheit dienen. Die Systeme arbeiten innerhalb des VHF-Spektrums (174 MHz - 230 MHz). Die Übertragungreichweite beträgt ca. 50 m und hängt von den örtlichen Gegebenheiten ab. Die Geräte sind zur Verwendung in Innenräumen konzipiert.

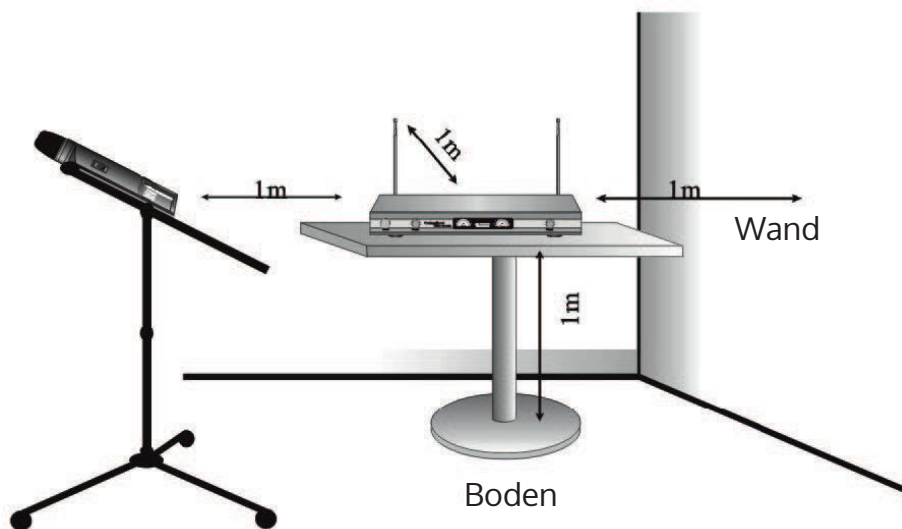
Sicherheitshinweise

- Lesen Sie die Sicherheitshinweise und die Bedienungsanleitung sorgfältig durch, bevor Sie das Gerät bedienen. Bewahren Sie die Bedienungsanleitung an einem sicheren Ort auf, damit Sie später darauf zurückgreifen können.
- Beachten Sie die Warnhinweise und Bedienungshinweise dieses Gerätes.
- Halten Sie sich an alle erforderlichen Bedienungsschritte.
- Stellen Sie das Gerät nicht an einem feuchten Ort auf, auch nicht an einem Ort mit elektromagnetischen Feldern, mit direkter Sonneneinstrahlung oder mit einer hohen Umgebungstemperatur. Wenn Sie das Gerät lange nicht benutzen, ziehen Sie den Netzstecker. Nehmen Sie die Batterie aus dem Mikrofon.
- Ziehen Sie den Netzstecker, bevor Sie das Gerät reinigen. Verwenden Sie zur Reinigung keine flüchtigen Gase, Verdünnern oder andere chemischen Reinigungsmittel.
- Verwenden Sie ausschließlich Zubehör vom Hersteller.
- Die Stromversorgung des Gerätes darf nur nach den Angaben auf dem Typenschild erfolgen.
- Führen Sie Wartungen und Reparaturen nicht selbst durch. Die gefährliche Spannung im Gerät kann durch das Öffnen des Gehäuses zu einem Stromschlag führen. Reparaturen dürfen nur vom qualifizierten Kundendienst ausgeführt werden.
- Wenn ein Teil ersetzt werden muss, muss es zu den Herstellerspezifikationen passen oder ein Originalbauteil sein.
- Wenn das Gerät defekt ist oder nicht ordnungsgemäß funktioniert, wenden Sie sich an den Kundendienst. Das Gehäuse nicht öffnen, um das Gerät selbst zu richten..

Aufstellung

Um die beste Wirkung zu erzielen, stellen Sie den Empfänger 100 cm über den Boden auf. Das Mikrofon muss auch 100 cm von der Antenne entfernt gehalten werden.

Verwenden Sie das System nicht in der Nähe von Computern oder starken magnetischen oder lauten Umgebungen.



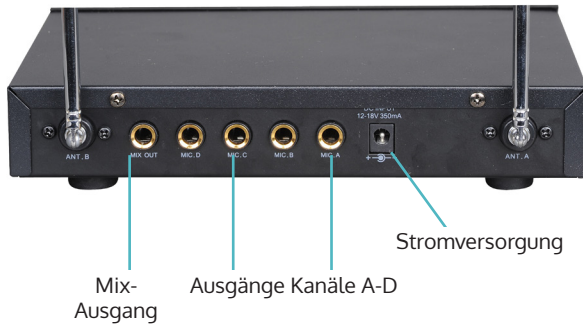
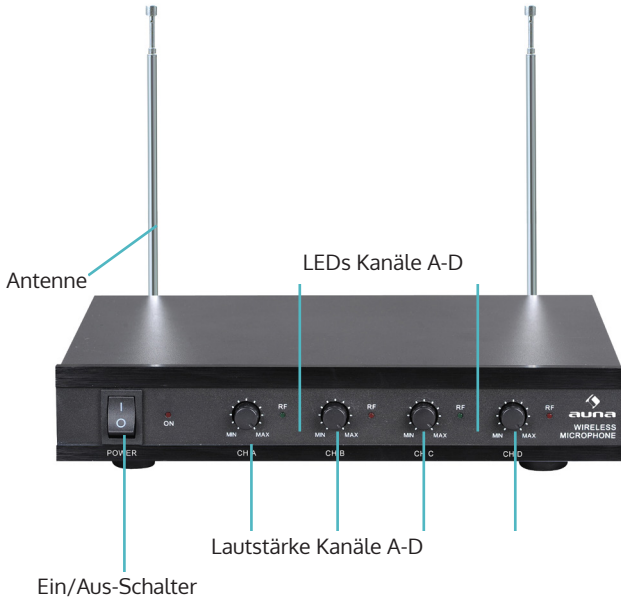
Symbolzeichnung

Hinweis:

1. Die Position der Antenne beeinflusst die Empfangsleistung, so dass eine gerade Linie ohne Hindernisse zwischen dem Mikrofon und dem Empfänger bestehen muss.
2. Mehrere Empfänger können gleichzeitig benutzt werden. Sie müssen aber die zueinander passenden Frequenzen haben (wenden Sie sich an Ihren Händler).

Geräteübersicht

4-Kanalempfänger



1. Schließen Sie das Netzkabel an eine Steckdose an und achten Sie darauf, dass die Stromversorgung 220 V~ / 50 Hz beträgt.
2. Schalten Sie das Gerät ein. Die Betriebslampe leuchtet auf.
3. Ziehen Sie die Antennen A und B aus (Bei Artikel 10030865, 10030866 nur eine Antenne). Richten Sie die Antennen in einem rechten Winkel mit dem Empfänger aus.
4. Verbindung zum Audioausgang herstellen.
5. Einschalten des Mikrofons. Die Betriebslampe leuchtet auf.

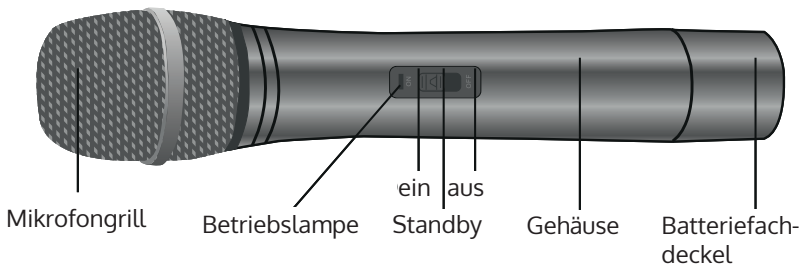
Benutzung der Mikrofone

Inbetriebnahme des Handmikrofons

1. Schrauben Sie das Gehäuse des Batteriefachs gegen den Uhrzeigersinn auf. Legen Sie eine 9-V-Blockbatterie ein.
2. Stellen Sie den Schalter in die Position ON. Die Signallampe leuchtet auf. Wenn die Lampe nicht aufleuchtet, überprüfen Sie die Polarität der eingelegten Batterie oder überprüfen Sie den Ladezustand der Batterie.

Hinweis: Die Standby-Funktion befindet sich beim Ein/Aus-Schalter zwischen ON und OFF. Im Standby-Status ist das Mikrofon immer noch unter Strom, aber es nimmt keinen Ton auf.

3. Nehmen Sie die Batterie aus dem Mikrofon, wenn Sie das System länger nicht benutzen.



Inbetriebnahme des Headsets (nur die Modelle (10030873, 10030875))

1. Legen Sie zwei 1,5-V- Batterien ein. Beachten Sie die richtige Polarität.
2. Stecken Sie einen 1,5-mm-Stecker fest in die Steckdose.
3. Stellen Sie den Schalter in die Position ON. Die Signallampe leuchtet auf. Wenn die Lampe nicht aufleuchtet, überprüfen Sie die Polarität der eingelegten Batterie oder überprüfen Sie den Ladestand der Batterie. Wenn die Lampe blinkt, weist die Batterie einen niedrigen Ladestand auf. Setzen Sie in dem Fall eine neue Batterie ein.
4. Stellen Sie den Lautstärkereger.
5. Nehmen Sie die Batterie heraus, wenn Sie das Gerät für längere Zeit nicht benutzen.



Hinweise zur Entsorgung



Befindet sich die linke Abbildung (durchgestrichene Mülltonne auf Rädern) auf dem Produkt, gilt die Europäische Richtlinie 2012/19/EU. Diese Produkte dürfen nicht mit dem normalen Hausmüll entsorgt werden. Informieren Sie sich über die örtlichen Regelungen zur getrennten Sammlung elektrischer und elektronischer Gerätschaften. Richten Sie sich nach den örtlichen Regelungen und entsorgen Sie Altgeräte nicht über den Hausmüll. Durch die regelkonforme Entsorgung der Altgeräte werden Umwelt und die Gesundheit ihrer Mitmenschen vor möglichen negativen Konsequenzen geschützt. Materialrecycling hilft, den Verbrauch von Rohstoffen zu verringern.

Das Produkt enthält Batterien, die der Europäischen Richtlinie 2006/66/EG unterliegen und nicht mit dem normalen Hausmüll entsorgt werden dürfen. Bitte informieren Sie sich über die örtlichen Bestimmungen zur gesonderten Entsorgung von Batterien. Durch regelkonforme Entsorgung schützen Sie die Umwelt und die Gesundheit Ihrer Mitmenschen vor negativen Konsequenzen.

Zulassung

Das Funk-Mikrofonsystem wurde gemäß den europäischen Standards EN 300422-1 V1.3.2, EN 300422-2 V1.2.2, EN 301489-9-1 V1.9.1, EN 301489-9-1 V1.4.1 und EN 60065: 2002+A1, EN 60065: 2006+A11, EN 60065: 2008+A2: 2010, EN 62479: 2010 geprüft. Dieses Produkt entspricht somit der R&TTE-Richtlinie der Europäischen Union und benötigt deshalb keine Einzel-EG- Baumusterprüfung jedes Mitgliedslandes. Die Prüfstelle ist

Dear Customer,

Congratulations on purchasing this equipment. Please read this manual carefully and take care of the following hints on installation and use to avoid technical damages. Any failure caused by ignoring the items and cautions mentioned in the operation and installation instructions are not covered by our warranty and any liability.

Items

Item number	Name
10030873	4-CH receiver + 2 headsets + 2 handhelds
10030874	4-CH receiver + 4 handhelds
10030875	4-CH receiver + 4 headsets

Producer: Chal-Tec GmbH, Wallstraße 16, 10179 Berlin, Germany



This product is conform to the following European Directives:

2014/53/EU (RED)
2011/65/EU (RoHS)



The complete declaration of conformity of the manufacturer can be found at the following link. Scan this QR code or enter the URL.

use.berlin/10030873

Safety Instructions

Designated Use

- This device is for the transmission of speech and singing. It is solely designed and may only be used for this purpose. It may only be used in the manner described in this manual.
- This appliance is not intended for use by persons (including children) with reduced physical, sensory or mental capabilities, or lack of experience and knowledge, unless they have been given supervision or instruction concerning use of the appliance by a person responsible for their safety.
- The microphone system includes microphones with an integrated transmitter, which serve wireless transmission to the receiving unit. The systems operate within the VHF range (174 MHz - 230 MHz). The transmission range is 50 m and depends on the local conditions. The appliance are designed for indoor use only.

Safety Instructions

- Read the safety and operating guidance before using this product. Keep this instruction in a safe place in order to use it again as a reference in the future.
- Pay attention to the warning on operating about this product.
- Please abide by all operating and using required.
- Do not place the product in a high moist and a high electronic magnetic place, or in a sunshine shines directly and a high temperature surroundings. If do not use it for a long period, please put out the Power plug. And withdraw the battery from the microphone at.
- Must put out the power plug before you clean this unit.
- Do not using the volatility gas,diluent liquid and other chemical medicine.
- Please use the accessories made by the manufacture factory or ones qualified by them.
- The power of this unit is only available to the standard on label listed,Please confirm whether is can use in the voltage range in your zone.
- Do not maintain it by yourself. Maybe be shocked by the dangerous voltage when you open the outer shell. Should be maintained by a qualified repairer. If some part need to be changed,should be matched with the speciation of manufacture or used original one.
- Or causes by making re or other danger as shock.
- If the machine has broken down or worked with low function,please ask a professional repairer to adjust if, but please do not open the outer shell to adjust is by yourself, should it by destroyed. Contact the customer support.

Placement

To achieve the best effect, the receiver must be 100 cm away from the ground. The microphone is also kept 100 cm apart from the antenna. In addition, do not use this system near computer or strong magnetic and noisy environment.

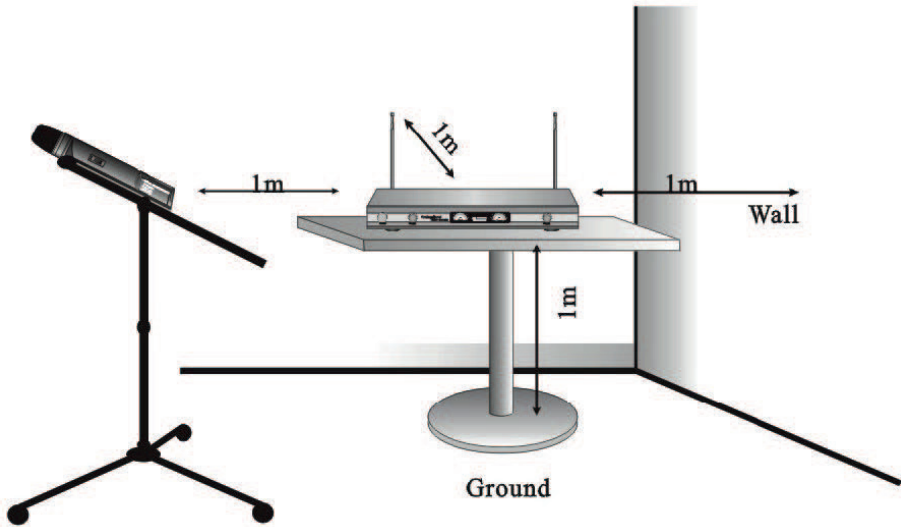


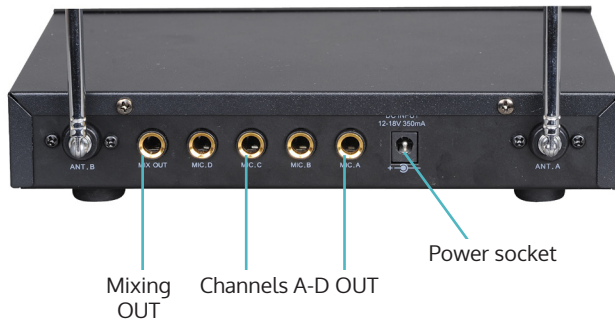
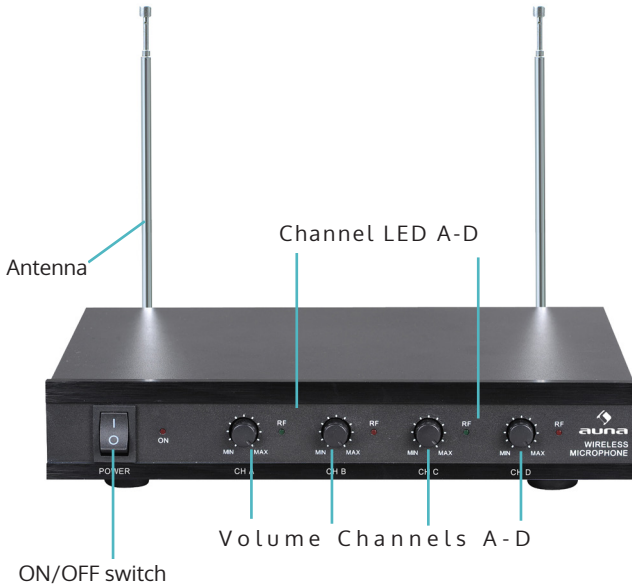
Illustration for demonstration purposes only

Note:

1. The position of antenna influences the effect of receiving so the straight line distance must be the shortest from mic to receiver and no barriers between them.
2. Several receivers can be used at the same time, but match frequencies (contact the manufacturer or dealer).

Device Description

4-channel receiver



1. Put the power plug to the power socket and make sure power voltage should be 220v/50hz
2. Put on the power switch,the power lamp will shine.
3. Pull out antenna A and B,adjust them to be 90 angle with the receiver.
4. Link of audio output
5. Turn on the microphone, the "signal lamp"shines. Volume can be controlled with the volume knob.

Do not connect with the power if don't use the system permanently

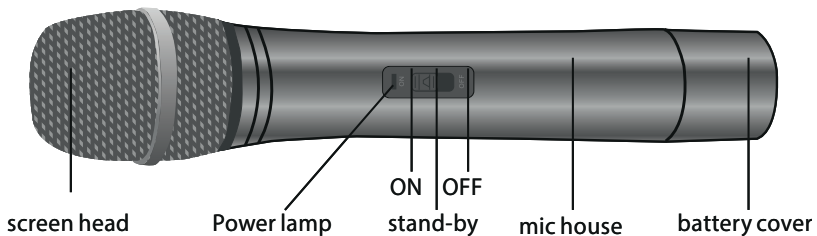
Microphone Operation

Handheld microphone operation (only items 10030873, 10030874)

1. Unscrew the cover of battery case in counter-clock wise direction. Install the 9 V battery as below.
2. Put the switch to ON position, the signal lamp will shine at that time, if it dose not shine, please check with the polarity of battery or test the power of battery.

Note: standby function is between ON and OFF of the power switch, standby status, the mic is still with power, but it don't pick up while can resist the noise.

3. Please take away the battery if you do not use the system permanently.



Headset operation (only items 10030873, 10030875)

1. Install 2 x 1.5V batteries correctly as below, check the polarity. It must be in the right direction.
2. Put the 3,5 screwed plug into socket and lock it tightly.
3. Put the switch to ON position,the signal lamp will shine at the time,if it does not light up, please check with the polarity of the battery or test the power of battery if the lamp keeps flashing which means the battery is being powerless.
4. Turn the volume control knob in the desired position.
5. Please take away the battery if you do not use the system permanently.



Disposal Considerations



According to the European waste regulation 2012/19/EU this symbol on the product or on its packaging indicates that this product may not be treated as household waste. Instead it should be taken to the appropriate collection point for the recycling of electrical and electronic equipment. By ensuring this product is disposed of correctly, you will help prevent potential negative consequences for the environment and human health, which could otherwise be caused by inappropriate waste handling of this product. For more detailed information about recycling of this product, please contact your local council or your household waste disposal service.

Your product contains batteries covered by the European Directive. 2006/66/EC, which cannot be disposed of with normal household waste. Please check local rules on separate collection of batteries. The correct disposal of batteries helps prevent potentially negative consequences on the environment and human health.

Approval

This wireless microphone system was tested in accordance with the European standards EN 300422-1 V1.3.2, EN 300422-2 V1.2.2, EN 301489-9-1 V1.9.1, EN 301489-9-1 V1.4.1 and EN 60065: 2002+A1, EN 60065: 2006+A11, EN 60065: 2008+A2: 2010, EN 62479: 2010. Consequently, this product adheres to the R&TTE directive of the European Union and does not need an individual EC type examination of every member state. The approval number is