



auna

Belle Epoque 1906

CD-Radio + USB, BT & FM



Sehr geehrter Kunde,

zunächst möchten wir Ihnen zum Erwerb Ihres Gerätes gratulieren.

Bitte lesen Sie die folgenden Anschluss- und Anwendungshinweise sorgfältig durch und befolgen Sie diese um möglichen technischen Schäden vorzubeugen.

Sicherheitshinweise

- Diese Bedienungsanleitung dient dazu, Sie mit der Funktionsweise dieses Produktes vertraut zu machen. Bewahren Sie diese Anleitung daher stets gut auf, damit Sie jederzeit darauf zugreifen können.
- Sie erhalten bei Kauf dieses Produktes zwei Jahre Gewährleistung auf Defekt bei sachgemäßem Gebrauch.
- Bitte verwenden Sie das Produkt nur in seiner bestimmungsgemäßen Art und Weise. Eine anderweitige Verwendung führt eventuell zu Beschädigungen am Produkt oder in der Umgebung des Produktes.
- Öffnen Sie das Produkt niemals eigenmächtig und führen Sie Reparaturen nie selber aus!
- Behandeln Sie das Produkt sorgfältig. Es kann durch Stöße, Schläge oder den Fall aus bereits geringer Höhe beschädigt werden.
- Halten Sie das Produkt fern von Feuchtigkeit und extremer Hitze.
- Lassen Sie keine Gegenstände aus Metall in dieses Gerät fallen.
- Stellen Sie keine schweren Gegenstände auf dieses Gerät.
- Reinigen Sie das Gerät nur mit einem trockenen Tuch.

Kleine Objekte/Verpackungsteile (Plastikbeutel, Karton, etc.):

Bewahren Sie kleine Objekte (z. B. Schrauben und anderes Montagematerial, Speicherkarten) und Verpackungsteile außerhalb der Reichweite von Kindern auf, damit sie nicht von diesen verschluckt werden können. Lassen Sie kleine Kinder nicht mit Folie spielen. Es besteht Erstickungsgefahr!

Transport des Gerätes:

Bitte bewahren Sie die Originalverpackung auf. Um ausreichenden Schutz beim Transport des Gerätes zu erreichen, verpacken Sie das Gerät in der Originalverpackung.

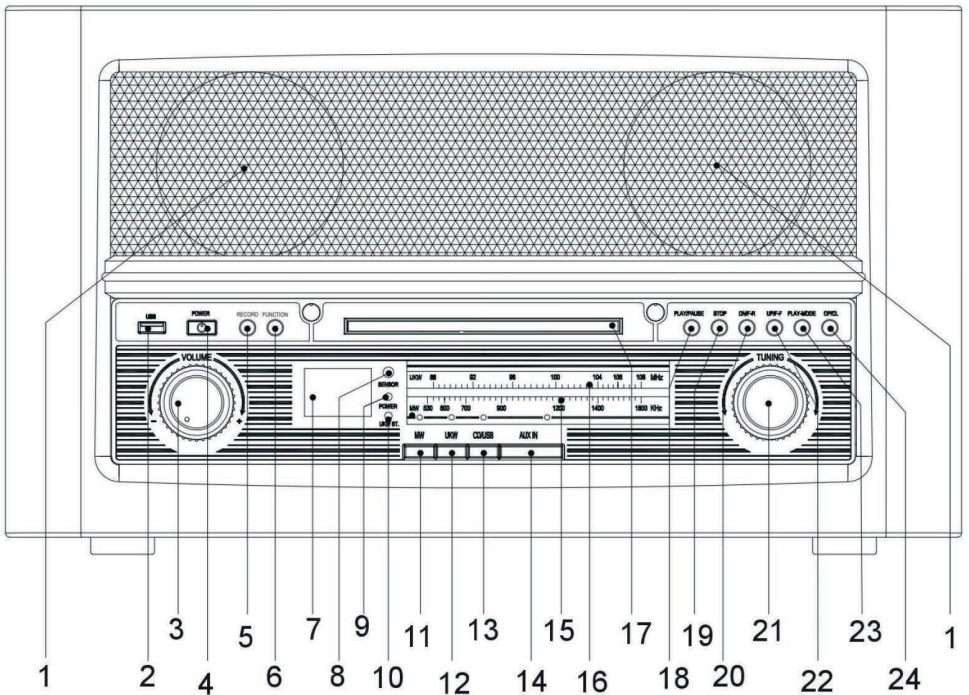
Reinigung der äußeren Oberfläche:

Verwenden Sie keine flüchtigen Flüssigkeiten, wie Insektensprays. Durch zu starken Druck beim Abwischen können die Oberflächen beschädigt werden. Gummi- oder Plastikteile sollten nicht über einen längeren Zeitraum mit dem Gerät in Kontakt sein. Nutzen Sie ein trockenes Tuch.

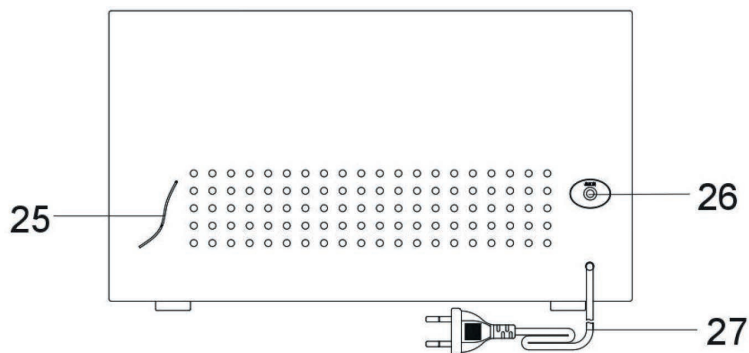
Technische Daten

Artikelnummer	10030661
Radio	FM: 87,5 - 108 MHz
CD-Player	kompatibel mit CD / CD-R / CD-RW / MP3
Ausgangsleistung	2 x 2,5 W
Stromversorgung	AC 230V ~50 Hz
Lieferumfang	Gerät, Fernbedienung, Bedienungsanleitung

front

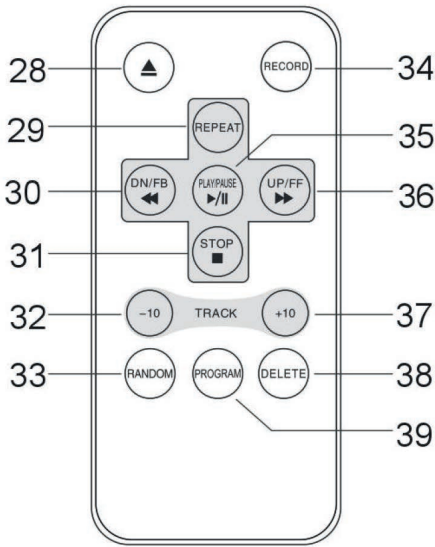


Rückseite:



Lautsprecher	1	15	MW+UKW Frequenzanzeige
USB-Port	2	16	
VOLUME	3	17	CD-Fach
POWER on/off	4	18	PLAY/PAUSE
RECORD	5	19	STOP
FUNCTION	6	20	DN/F-R
Display	7	21	TUNING
IR-Sensor	8	22	UP/F-F
Power-LED	9	23	PLAY MODE
FM-Stereo-LED	10	24	OPEN/CLOSE
MW	11	25	Antenne
UKW	12	26	Aux-Anschluss
CD/USB	13	27	Netzkabel
AUX IN	14		

Fernbedienung:



28	OP/CL: CD-Lade öffnen/schließen
29	REPEAT
30	DN/FB: Nach unten/voriger Ordner/ voriger Track
31	STOP
32	-10: 10 Titel zurück
33	RANDOM: Zufällige Wiedergabe
34	RECORD: Aufnahme
35	PLAY/PAUSE
36	UP/FF: Weiter/nächster Ordner
37	+10: 10 Titel überspringen
38	DELETE: Löschen
39	Program

Funktionen

- Schalten Sie das Gerät mit dem POWER Schalter ein, nachdem Sie das Netzkabel mit einer Haushaltssteckdose verbunden haben.
- Drücken Sie die FUNCTION mehrfach, um den jeweiligen Modus auszuwählen.
- Schalten Sie das Gerät mit POWER auch wieder aus. Wird das Gerät nicht benutzt und keine Musik abgespielt, schaltet es sich nach etwa 20 Minuten automatisch ab.

CD & USB

Stecken Sie USB-Speichermedien in den USB-Slot ein bzw. legen Sie eine CD ins CD-Fach ein (mit der bedruckten Seite nach oben; drücken Sie OP/CL zum Öffnen/Schließen der CD-Lade) und drücken Sie auf CD/USB. Wählen Sie dann mit FUNCTION den USB-Modus oder den CD-Modus aus. Enthaltene Audiodateien werden automatisch abgespielt. Nutzen Sie die Tasten ►►, ◄◄, ►|| und ■ zur Steuerung der Wiedergabe.

Play Mode: Drücken Sie PLAY MODE mehrfach, um den gewünschten Abspielmodus zu wählen (1x = REPI - aktueller Titel wird wiederholt; 2x = REP FOLDER - aktueller Ordner wird wiederholt; 3x = REP ALBUM - alles wird wiederholt; 4 = RANDOM - Tracks werden in zufälliger Reihenfolge gespielt). Drücken Sie ein fünftes Mal, um zum normalen Abspielmodus zurückzukehren.

Playlisten Programmieren:

Drücken Sie im STOP-Modus PROG und wählen Sie mit den Tasten ►► und ◀◀ (bei USB-Sticks und MP3-CDs mit Ordnern außerdem UP/DN zur Ordnerwahl) die Tracks aus, die Sie zu Ihrer Playliste hinzufügen möchten. Bestätigen Sie jeden Track mit PROG. Drücken Sie schließlich PLAY/PAUSE zum Abspielen.

Sie können bis zu 20 Audio-CD-Tracks zu einer Playlist zusammenfassen oder bis zu 99 MP3-Dateien.

Radio

Drücken Sie FM/AM. Stellen Sie dann mit dem Drehknopf die gewünschte Frequenz ein.

AUX

Schließen Sie externe Mediengeräte per 3,5mm-Audiokabel am AUX-Anschluss an. Wählen Sie mit AUX IN den AUX-Modus aus. Nutzen Sie Ihren externen Medienplayer zur Steuerung der Wiedergabe.

USB: Aufnahme

Schließen Sie einen leeren USB-Datenträger ein. Schalten Sie in den CD-Modus und spielen Sie die eingelegte CD ab und spielen Sie Musik von diesem ab.

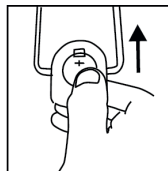
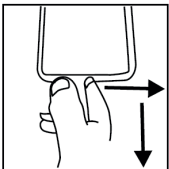
Drücken Sie auf RECORD. „REC“ wird auf dem Display angezeigt. Drücken Sie RECORD erneut, um die Aufnahme zu starten.

Drücken Sie STOP, um die Aufnahme zu beenden.

Zum Löschen von Dateien/Aufnahmen: Schalten Sie in den USB-Modus und wählen Sie den Titel aus, den Sie löschen möchten. Drücken Sie DELETE auf der Fernbedienung zweimal.

Hinweis zur Fernbedienung

Die Fernbedienung benötigt eine CR-2025-Batterie („Knopfzelle“). Ziehen Sie das Batteriefach an der Rückseite der Fernbedienung heraus und setzen Sie die Batterie, die korrekte Polarität beachtend ein (s. Abbildung unten).



Hinweise zur Entsorgung



Befindet sich die diese Abbildung (durchgestrichene Mülltonne auf Rädern) auf dem Produkt, gilt die Europäische Richtlinie 2012/19/EU. Diese Produkte dürfen nicht mit dem normalen Hausmüll entsorgt werden. Informieren Sie sich über die örtlichen Regelungen zur getrennten Sammlung elektrischer und elektronischer Gerätschaften. Richten Sie sich nach den örtlichen Regelungen und entsorgen Sie Altgeräte nicht über den Hausmüll. Durch die regelkonforme Entsorgung der Altgeräte werden Umwelt und die Gesundheit ihrer Mitmenschen vor möglichen negativen Konsequenzen geschützt. Materialrecycling hilft, den Verbrauch von Rohstoffen zu verringern.

Konformitätserklärung

Hersteller: Chal-Tec GmbH, Wallstraße 16, 10179 Berlin, Deutschland.



Dieses Produkt entspricht den folgenden Europäischen Richtlinien:

2011/65/EU (RoHS)

2014/35/EU (LVD)

2014/53/EU (RED)

Dear Customer,

Congratulations on purchasing this product. Please read and follow these instructions, in order to avoid damaging the item. We do not cover any damages that may arise from improper use of the item or the disregard of the safety instructions.

Important Safety Advice

- Read all instructions before using.
- To protect against a fire, electric shock or personal injury, do not immerse cord, electric plugs or device in water or other liquids.
- Do not expose the appliance to extreme temperatures. The appliance shall be used in moderate climates.
- The use of attachments that are not recommended by the appliance manufacturer may result in fire, electric shock or personal injury.
- Do not open the unit by removing any cover parts. Do not attempt to repair the unit. Any repairs or servicing should be done by qualified personell only.
- **Only qualified persons may perform technical work on the product. The product may not be opened or changed.** The components cannot be serviced by the user. The manufacturer is not responsible for any radio or TV interference caused by unauthorized modifications.
- The appliance is not a toy. Do not let children play with it. Never let children insert foreign objects into the appliance.
- Never clean the surface of the device with solvents, paint thinners, cleansers or other chemical products. Instead, use a soft, dry cloth or soft brush.
- Save these instructions.

Small objects: Keep small objects (i.e. screws, mounting material, memory cards etc.) and packaging out of the range of children. Do not let Children play with foil. Choking hazard!

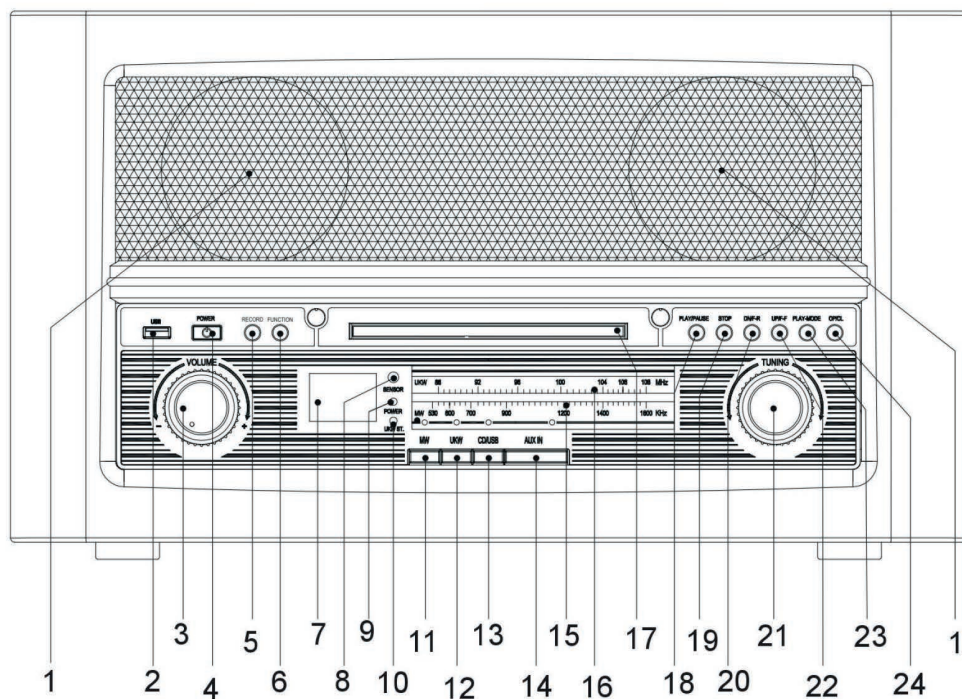
Transporting the device: Please keep the original packaging. To gain sufficient protection of the device while shipment or transportation, make sure to put it back in its original packaging.

Cleaning the surface: Do not use any volatile liquids, detergents or the like. Use a clean dry cloth.

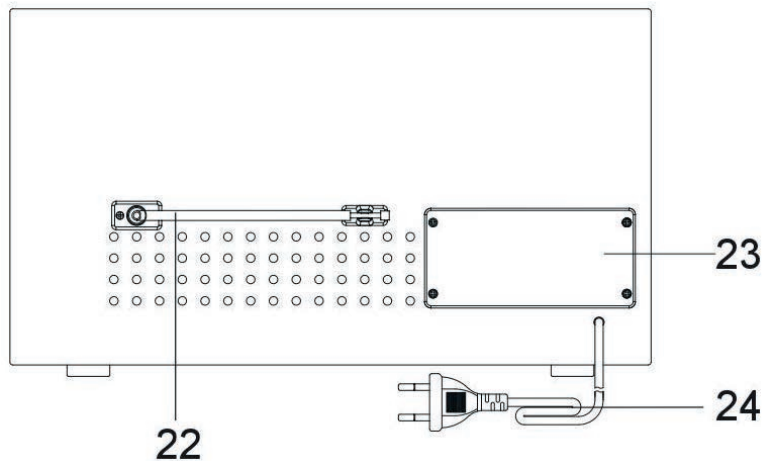
Technical Data

Item#	10030661
Radio	FM: 87,5-108MHz
CD player	CD / CD-R / CD-RW / MP3
Output power	2 x 2,5W
Power supply	AC 230V ~50Hz
In the box	Device, remote control, user manual

front

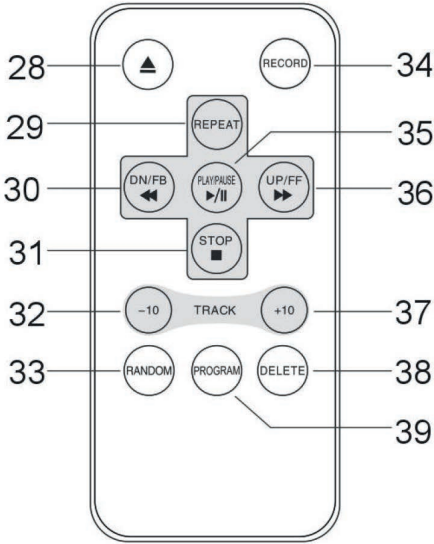


Side view:



Speakers	1	15	AM+FM dial
USB port	2	16	
VOLUME	3	17	CD tray
POWER on/off	4	18	PLAY/PAUSE
RECORD	5	19	STOP
FUNCTION	6	20	DN/F-R
Display	7	21	TUNING
IR sensor	8	22	UP/F-F
Power LED	9	23	PLAY MODE
FM stereo LED	10	24	OPEN/CLOSE
MW	11	25	Antenna
FM	12	26	Aux In
CD/USB	13	27	Mains cable
AUX IN	14		

Remote control:



28	OP/CL: Open/close CD tray
29	REPEAT
30	DN/FB: Down / previous / fast rewind
31	STOP
32	-10: Jump 10 tracks back
33	RANDOM: Play mode: random order
34	RECORD: Start recording to USB
35	PLAY/PAUSE
36	UP/FF: Up / next / fast forward
37	+10: Skip 10 tracks
38	DELETE
39	Program

Operation

- Plug the mains cord into a household mains socket and press POWER to switch the device on.
- FUNCTION to select the respective modes.
- Press POWER to switch the device off. After 20 minutes without any operation the device switches off automatically.

CD & USB

Insert USB drives into the USB port; insert CDs into the CD tray with the printed side facing up (press OP/CL to open/close the CD tray). Press USB/CD to choose these modes, then press FUNCTION to toggle USB or CD mode. Contained audio will be played back automatically. Use the buttons ►►, ◄◄, ►|| and ■ to operate the playback.

Play Mode: Press PLAY MODE repeatedly to cycle through the available play modes:

- 1x = REPI - repeat current track;
- 2x = REP FOLDER - repeat current folder;
- 3x = REP ALBUM - repeat all;
- 4x = RANDOM - play contained tracks in random order;
- 5x = return to normal playback (no repeat/random play).

Programmed play:

When in STOP mode, press PROG and use the buttons ►►, ◄◄ and UP/DN to select the tracks you would like to add to your playlist. Confirm each track with PROG, before pressing PLAY/PAUSE to play back your list.

You can add up to 20 tracks from an audio CD or up to 99 MP3 files.

Radio

Press FM or AM. Rotate the TUNING knob to tune in the frequency/station you like to listen to.

AUX

Connect external media players to the Belle Epoque's AUX IN, using a 3.5mm audio cable. Press AUX IN on the front panel to select AUX mode and use your external player to operate the playback.

USB recording

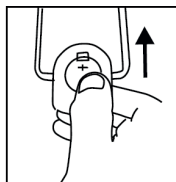
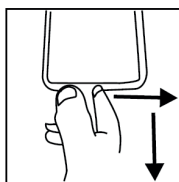
Insert an empty USB drive into the USB socket. Switch to the CD or AUX mode and play some music from CD or from an external media player.

Press RECORD. When "REC" is displayed, press RECORD again to start recording. Press STOP to stop recording.

To delete files/recordings from the USB drive, switch to USB mode and select the track you wish to delete. Press DELETE on the remote control twice to delete the selected track.

Remote control

The remote control requires a type CR-2025 battery. Pull out the battery compartment and insert the battery, minding the correct polarity (see below).



Environmental Concerns



According to the European waste regulation 2012/19/EU this symbol on the product or on its packaging indicates that this product may not be treated as household waste. Instead it should be taken to the appropriate collection point for the recycling of electrical and electronic equipment. By ensuring this product is disposed of correctly, you will help prevent potential negative consequences for the environment and human health, which could otherwise be caused by inappropriate waste handling of this product. For more detailed information about recycling of this product, please contact your local council or your household waste disposal service.

Declaration of Conformity

Producer: Chal-Tec GmbH, Wallstraße 16, 10179 Berlin, Germany



This product is conform to the following European directives:

2011/65/EU (RoHS)
2014/35/EU (LVD)
2014/53/EU (RED)

Chère cliente, cher client,

Toutes nos félicitations pour l'acquisition de ce nouvel appareil. Veuillez lire attentivement et respecter les consignes suivantes de branchements et d'utilisation pour éviter d'éventuels dommages techniques.

Consignes de sécurité

- Ce mode d'emploi sert à vous familiariser aux fonctions de ce produit. Conservez-le bien afin de pouvoir vous y référer à tout moment.
- L'achat de ce produit donne droit à une garantie de deux ans en cas de défectuosité de l'appareil sous réserve d'une utilisation appropriée de celui-ci.
- Veiller à utiliser le produit conformément à l'usage pour lequel il a été conçu. Une mauvaise utilisation est susceptible d'endommager le produit ou son environnement.
- Tout démontage ou toute modification de l'appareil porte atteinte à la sécurité du produit. Attention aux risques de blessure !
- Ne jamais ouvrir le produit de son propre chef et ne jamais le réparer soi-même !
- Manipuler le produit avec précaution. Les chocs, les coups ou les chutes - même de faible hauteur - peuvent endommager l'appareil.
- Ne pas exposer le produit à l'humidité ou à une chaleur extrême.
- Ne pas introduire d'objets métalliques dans cet appareil.
- Ne pas poser d'objets lourds sur l'appareil.
- Nettoyer l'appareil uniquement avec un chiffon sec.

Petits objets / éléments d'emballage (sac plastique, carton, etc.)

Tenir les petits objets (par exemple les vis et le matériel d'assemblage, les cartes mémoire) et le matériel d'emballage hors de la portée des enfants pour éviter qu'ils ne les avalent. Empêcher les enfants de jouer avec les films de protection. Il existe un risque d'étouffement !

Transport de l'appareil

Conserver l'emballage d'origine. Pour garantir une protection suffisante de l'appareil pendant son transport, emballer l'appareil dans son emballage d'origine.

Nettoyage en surface de l'appareil

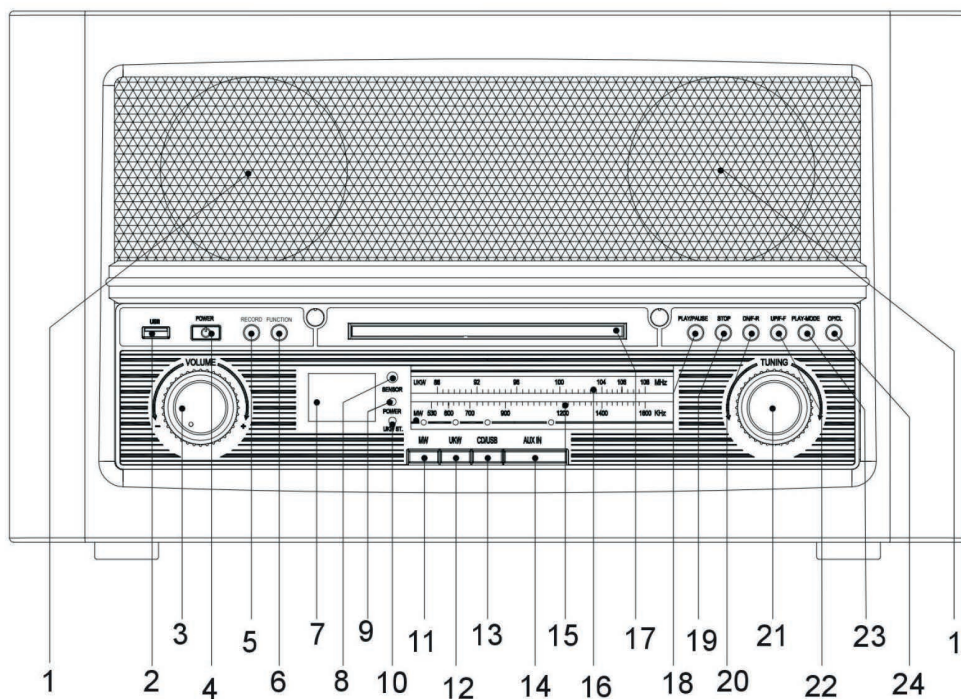
Ne pas utiliser de liquides volatiles comme ceux contenus dans les bombes insecticides. Une pression trop importante exercée sur la surface de l'appareil pendant le nettoyage peut l'endommager. Éviter le contact prolongé du caoutchouc ou du plastique avec l'appareil. Utiliser un chiffon sec.

Fiche technique

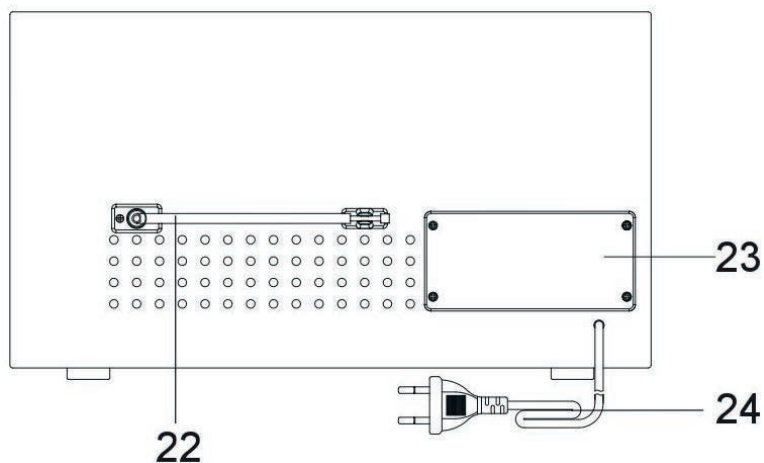
Numéro d'article	10030661
Radio	FM: 87,5-108MHz
CD-Player	compatible avec CD / CD-R / CD-RW / MP3
Puissance de sortie	2 x 2,5 W
Alimentation électrique	AC 230 V ~ 50 Hz
Contenu de la livraison	Appareil, télécommande, mode d'emploi

Aperçu

Façade :

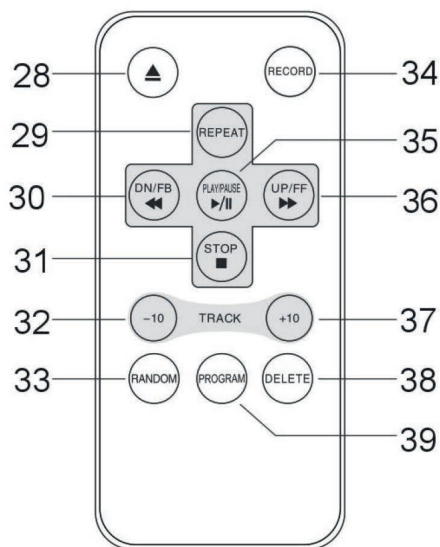


Vue latérale :



Haut-parleurs	1	15	AM+FM dial
port USB	2	16	
VOLUME	3	17	CD tray
POWER on/off	4	18	PLAY/PAUSE
RECORD	5	19	STOP
FONCTIONNEMENT	6	20	DN/F-R
Écran d'affichage	7	21	TUNING
capteur infrarouge	8	22	UP/F-F-F
LED d'alimentation	9	23	PLAY MODE
LED stéréo FM	10	24	OPEN/CLOSE
MW	11	25	Antenna
FM	12	26	Aux In
CD/USB	13	27	Cable hands
AUX IN	14		

Télécommande:



28	OP/CL : Ouvrir/fermer le tiroir CD
29	RÉPÉTER
30	DN/FB : Bas / précédent / rembobinage rapide
31	STOP
32	10 : Sauter 10 pistes en arrière
33	RANDOM : Mode de jeu : ordre aléatoire
34	RECORD : Démarrer l'enregistrement sur USB
35	PLAY/PAUSE
36	UP/FF : Haut / Suivant / Avance rapide
37	10 : Sauter 10 pistes
38	SUPPRIMER
39	Programme

Fonctions

- Allumer l'appareil avec l'interrupteur POWER après avoir branché le cordon d'alimentation sur une prise de courant domestique.
- Appuyer sur plusieurs fois sur FUNCTION pour sélectionner le mode souhaité.
- Éteindre de nouveau l'appareil avec POWER. Si l'appareil n'est pas utilisé et qu'aucune musique n'est diffusée, l'appareil s'éteint après environ 20 minutes.

CD & USB

Brancher le support de stockage USB sur le port USB ou introduire un CD dans le compartiment à CD (face imprimée vers le haut ; appuyer sur OP/CL pour ouvrir/fermer le compartiment à CD) et appuyer sur CD/USB. Sélectionner ensuite le mode USB ou CD avec la touche FUNCTION. Les fichiers audio contenus sont lus automatiquement. Utiliser les touches ►►, ◄◄, ►|| et ■ pour commander la lecture.

Play Mode : appuyer plusieurs fois sur PLAY MODE pour sélectionner le mode de lecture souhaité (1x = REP1 – le titre actuel est répété ; 2x = REP FOLDER – le dossier actuel est répété ; 3x = REP ALBUM – tous les titres sont répétés ; 4 = RANDOM – les titres sont lus en ordre aléatoire). Appuyer une cinquième fois sur la touche pour revenir au mode de lecture normal.

Programmer une liste de lecture :

appuyer en mode STOP sur PROG et sélectionner les morceaux à ajouter à la liste de lecture avec les touches ►► et ◄◄ (pour les clés USB et les CD MP3 contenant des dossiers, la sélection du dossier se fait aussi avec UP/DN). Confirmer chaque morceau avec PROG. Appuyer enfin sur PLAY/PAUSE pour lire la musique.

Il est possible de regrouper jusqu'à 20 morceaux audio de CD ou jusqu'à 99 fichiers MP3.

RADIO

Sélectionner AM ou FM. Utiliser le bouton de réglage TUNING pour régler la fréquence souhaitée.

AUX

Connectez les lecteurs multimédia externes à l'entrée AUX IN de la Belle Epoque à l'aide d'un câble audio de 3,5 mm. Appuyez sur AUX IN sur le panneau avant pour sélectionner le mode AUX et utilisez votre lecteur externe pour faire fonctionner la lecture.

USB : enregistrement

Brancher un support de stockage USB vide. Basculer en mode CD et lire le CD inséré et lire la musique depuis celui-ci.

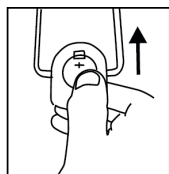
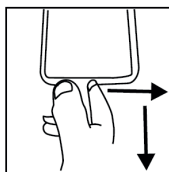
Appuyer sur RECORD. « REC » s'affiche à l'écran. Appuyer de nouveau sur RECORD pour démarrer l'enregistrement.

Appuyer sur STOP pour terminer l'enregistrement.

Pour supprimer les fichiers/enregistrements : basculer en mode USB et sélectionner le titre à supprimer. Appuyer deux fois sur la touche DELETE de la télécommande.

Remarques sur la télécommande

La télécommande nécessite une pile CR-2025 (« pile bouton »). Sortir le compartiment de la pile à l'arrière de la télécommande et y introduire une pile en respectant les polarités (cf. illustration ci-dessous).



Information sur le recyclage



Vous trouverez sur le produit l'image ci-contre (une poubelle sur roues, barrée d'une croix), ce qui indique que le produit se trouve soumis à la directive européenne 2012/19/UE. Renseignez-vous sur les dispositions en vigueur dans votre région concernant la collecte séparée des appareils électriques et électroniques. Respectez-les et ne jetez pas les appareils usagés avec les ordures ménagères. La mise au rebut correcte du produit usagé permet de préserver l'environnement et la santé. Le recyclage des matériaux contribue à la préservation des ressources naturelles.

Déclaration de conformité

Fabricant : Chal-Tec GmbH, Wallstraße 16, 10179 Berlin, Allemagne.



Ce produit est conforme aux directives européennes suivantes :

2011/65/UE (RoHS)

2014/35/UE (LVD)

2014/53/UE (RED)

EU-Konformitätserklärung

Wir, die

CHAL-TEC GmbH

Wallstraße 16

10179 Berlin

erklären hiermit, dass der nachfolgend bezeichneten Funkanlagentyp:

Auna Belle Epoque 1906 Stereoanlage Artikelnr. 10030661 und 10030662

allen folgenden einschlägigen Bestimmungen entspricht:

RED-Richtlinie 2014/53/EU

LVD 2014/35/EU

RoHS-Richtlinie 2011/65/EG.

Angewandte harmonisierte Normen:

EN 60065:2014

EN 55013:2013+A1:2016

EN 61000-3-2:2014

EN 61000-3-3:2013

EN 55020:2007+A11:2011

EN 61000-4-2:2009

EN 61000-4-3:2006+A1:2008+A2:2010

EN 61000-4-4:2012

EN 60065:2014

EN 301 489-1 V2.2.0 (2017-03)

EN 301 489-17 V3.2.0 (2017-03)

EN 303 345 V1.1.7 (2017-03)

EN 300 328 V2.1.1(2016-11)

EN 62479:2010

Berlin, 29. Juni 2018



Sebastian Jäger

Produkt Manager



electronic.star
chal-tec gmbh
Wallstraße 16 | 10179 Berlin | electronic-star.de