

Connect 100

Internet Radio, BT, AUX, LineOut





Bedienungsanleitung

3

Warnung / Sicherheitshinweise

3

Technische Daten

4

Bedienelemente

4

Inbetriebnahme

6

Menüfunktionen

7

Menüfunktionen: Bedienung & Einstellungen

8

Medienplayer / DLNA Streaming

13

Hinweise zur Entsorgung / Konformitätserklärung

14



Instruction manual

15



Mode d'emploi

27



Manual de instrucciones

39



Istruzioni

51

Sehr geehrter Kunde,

zunächst möchten wir Ihnen zum Erwerb Ihres Gerätes gratulieren.

Bitte lesen Sie die folgenden Anschluss- und Anwendungshinweise sorgfältig durch und befolgen Sie diese um möglichen technischen Schäden vorzubeugen.

Warnung

- Diese Bedienungsanleitung dient dazu, Sie mit der Funktionsweise dieses Produktes vertraut zu machen. Bewahren Sie diese Anleitung daher stets gut auf, damit Sie jederzeit darauf zugreifen können.
- Sie erhalten bei Kauf dieses Produktes zwei Jahre Gewährleistung auf Defekt bei sachgemäßem Gebrauch.
- Bitte verwenden Sie das Produkt nur in seiner bestimmungsgemäßen Art und Weise. Eine anderweitige Verwendung führt eventuell zu Beschädigungen am Produkt oder in der Umgebung des Produktes.
- Ein Umbauen oder Verändern des Produktes beeinträchtigt die Produktsicherheit. Achtung Verletzungsgefahr! Öffnen Sie das Produkt niemals eigenmächtig und führen Sie Reparaturen nie selber aus!
- Behandeln Sie das Produkt sorgfältig. Es kann durch Stöße, Schläge oder den Fall aus bereits geringer Höhe beschädigt werden.
- Halten Sie das Produkt fern von Feuchtigkeit und extremer Hitze.
- Lassen Sie keine Gegenstände aus Metall in dieses Gerät fallen.
- Stellen Sie keine schweren Gegenstände auf dieses Gerät.
- Reinigen Sie das Gerät nur mit einem trockenen Tuch.
- Blockieren Sie nicht die Belüftungsöffnungen.
- Verwenden Sie ausschließlich vom Hersteller oder vom qualifizierten Fachhandel empfohlenes Zubehör.

Die Gewährleistung verfällt bei Fremdeingriffen in das Gerät.

Kleine Objekte/Verpackungsteile (Plastikbeutel, Karton, etc.):

Bewahren Sie kleine Objekte (z.B. Schrauben und anderes Montagematerial, Speicherkarten) und Verpackungsteile außerhalb der Reichweite von Kindern auf, damit sie nicht von diesen verschluckt werden können. Lassen Sie kleine Kinder nicht mit Folie spielen. Es besteht Erstickungsgefahr!

Transport des Gerätes:

Bitte bewahren Sie die Originalverpackung auf. Um ausreichenden Schutz beim Transport des Gerätes zu erreichen, verpacken Sie das Gerät in der Originalverpackung.

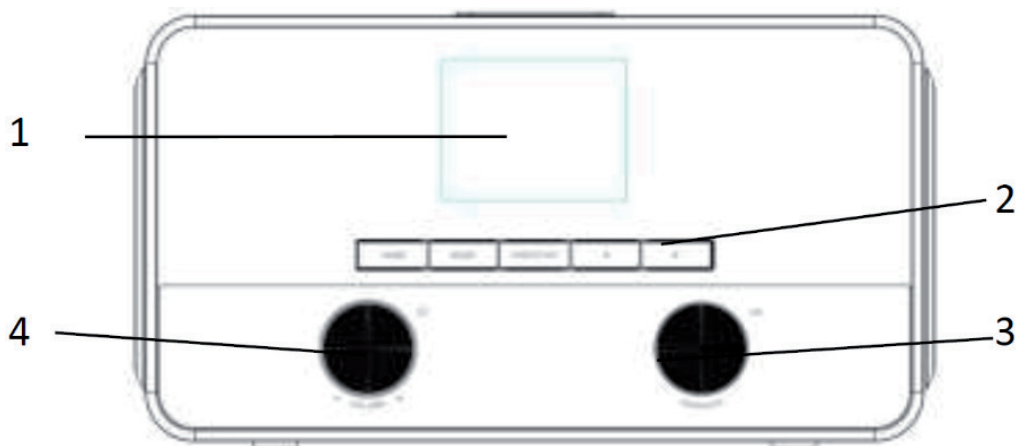
Reinigung der äußeren Oberfläche:

Verwenden Sie keine flüchtigen Flüssigkeiten, wie Insektensprays. Durch zu starken Druck beim Abwischen können die Oberflächen beschädigt werden. Gummi- oder Plastikteile sollten nicht über einen längeren Zeitraum mit dem Gerät in Kontakt sein. Nutzen Sie ein trockenes Tuch.

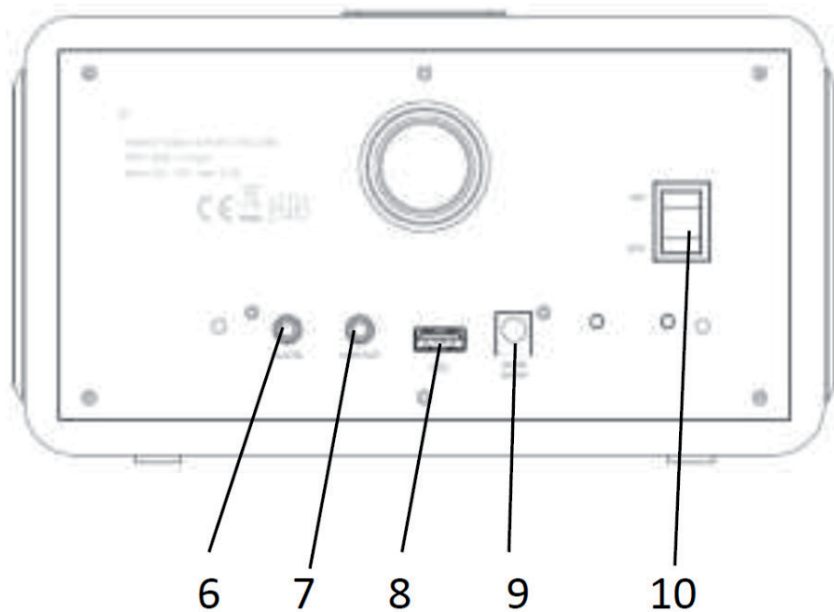
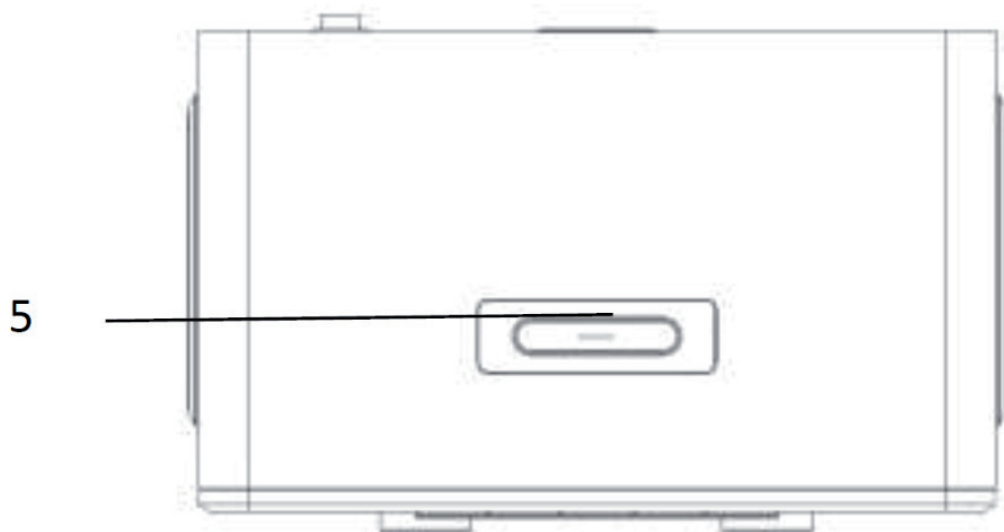
Technische Daten

Artikelnr.	10029864, 10029865
Stromversorgung	DC 12V (Netzteil für AC 220-240V, 50-60Hz im Lieferumfang enthalten)
Lautsprecher	2 x 5W
Netzwerk	802.11b/g/n(WLAN) Verschlüsselungsprofile: WEP, WPA, WPA2 (PSK), WPS
Streaming	UPnP, DLNA
Unterstützte Dateitypen	WMA, MP3, WAV
Anschlüsse	DC, USB, 3,5mm AUX, 3,5mm Line-Out
Abmessungen & Gewicht	210 x 115 x 126mm, 1,53kg
Lieferumfang	Gerät, Netzteil, 3,5mm Audiokabel, Fernbedienung, Bedienungsanleitung

Bedienelemente



Bedienelemente



Display	1	6	Aux In
Bedientasten: HOME, MODE; PRESET, TUN+, TUN+	2	7	Line Out
NAV / OK	3	8	USB Port
VOL+/- / Power	4	9	Netzteilanschluss
SNOOZE	5	10	Netzschalter

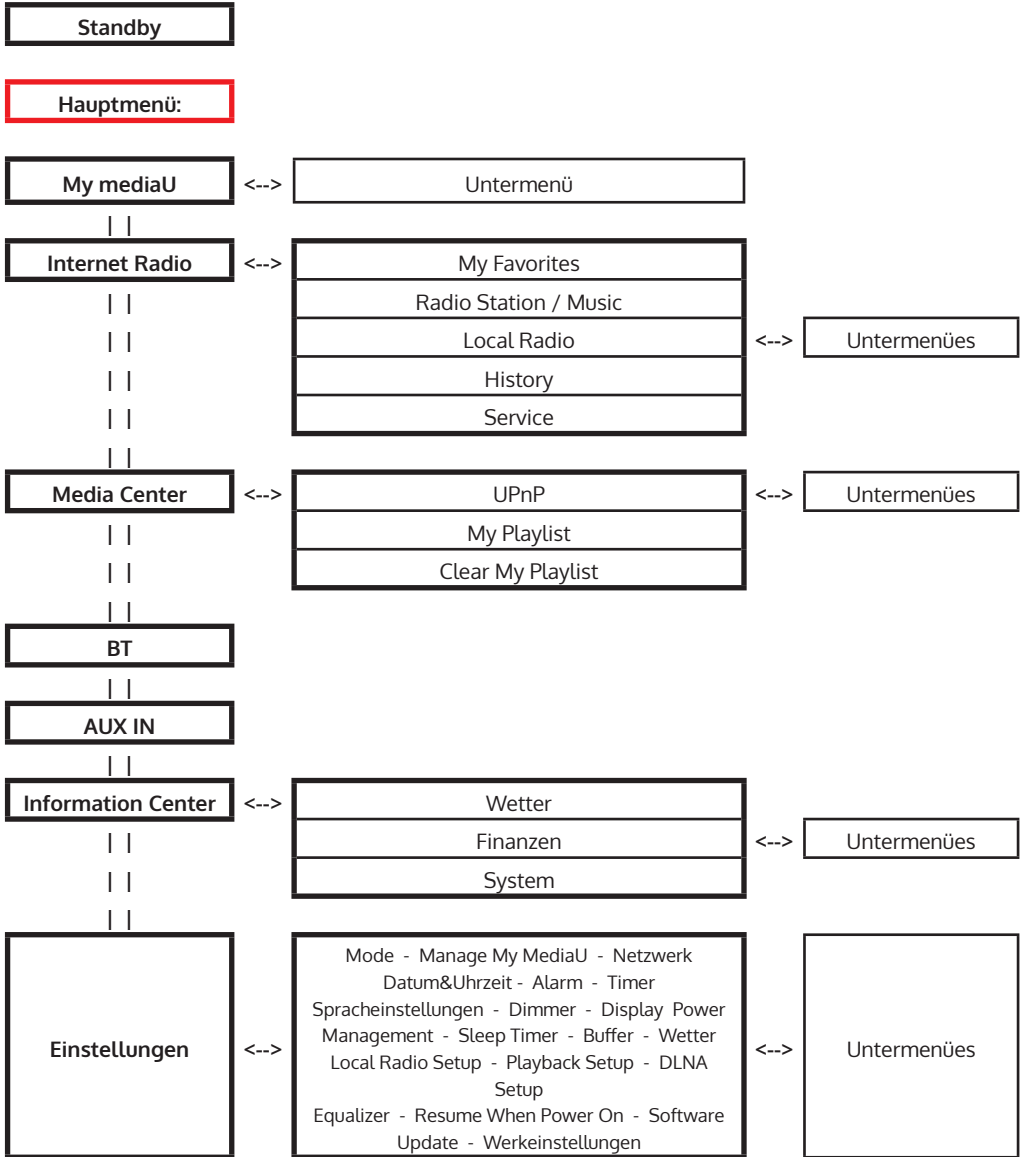
Fernbedienung:

- Entfernen Sie vor der ersten Benutzung der Fernbedienung die Folie, die zum Transport- und Entladungsschutz im Batteriefach der Fernbedienung steckt.
- Achten Sie beim Batteriewechsel darauf, eine baugleiche Batterie (CR2025, 3V) in der korrekten Polarität (Pluspol nach oben zeigend) einzusetzen.

Erste Inbetriebnahme

- Nutzen Sie das mitgelieferte Netzteil, um das CONNECT 100 mit einer Netzsteckdose zu verbinden.
- Schalten Sie das Gerät ein (rückseitiger Netzschalter auf EIN, POWER an der Front drücken).
- Beim ersten Einschalten sucht das CONNECT 100 zunächst nach verfügbaren Funknetzwerken. Dabei wird ein Verlaufs balken auf dem Display angezeigt. Anschließend wählen Sie durch Drehung des NAV-Rads (3) die gewünschte Display-Sprache aus und wählen Sie, ob das Netzwerk konfiguriert werden soll. Wählen Sie die gewünschte Option jeweils durch Drehen von NAV und anschließenden Druck auf NAV/OK.
- Drücken Sie POWER/STANDBY (4), um das Gerät in den Standbymodus zu schicken. Uhrzeit, Datum sowie aktivierte Alar me werden dann weiterhin auf dem Display angezeigt.

Menüfunktionen: Übersicht



Menüfunktionen: Bedienung & Einstellungen

- Schalten Sie das Gerät ein und drehen Sie NAV, um das Hauptmenü und seine Menüpunkte aufzurufen (siehe linke Spalte der Übersicht auf S.6).
- Drücken Sie NAV/OK, um die jeweiligen Einstellungen bzw. Untermenües aufzurufen (mittlere und rechte Spalte) und drehen Sie wiederum, um zu blättern.

Menü: Einstellungen

Mode	Stellen Sie hier ein, wie die Uhrzeit im Standby-Bildschirm angezeigt wird
Manage My MediaU	Wenn aktiviert, erscheint der Punkt My mediaU im Hauptmenü. Stellen Sie hier den Login für künftige Einwahlversuche ein. <ul style="list-style-type: none">• Automatische WLAN-Konfiguration: Aktivieren/deaktivieren Sie hier das WiFi. Nach dem Aktivieren, wählen Sie aus der Liste der gefundenen Access Points Ihr WLAN/Ihren Router aus und geben Sie anschließend das Passwort ein.• Manuelle Konfiguration: Wählen Sie die Option DHCP (IP wird automatisch zugewiesen) oder geben Sie die IP-Adresse manuell ein. In letzterem Fall werden Sie aufgefordert, nacheinander die entsprechende SSID (Name des Routers/Access Points), die IP-Adresse, Subnet Mask, den default Gateway, sowie einen präferierten und einen alternativen DNS Server anzugeben. Nutzen Sie diese Option, wenn Sie mit der Materie vertraut sind und falls Sie mehrere Funknetzwerke abwechselnd nutzen.• Check Network When Power On: Aktivieren Sie, damit das CONNECT 100 bei jedem Neustart automatisch die (einzugebende) Verbindung wiederfindet.
Netzwerk	<ul style="list-style-type: none">• Stellen Sie hier das Format der Uhrzeit- (12h oder 24std) sowie der Datumsdarstellung (YY/MM/DD oder DD/MM/YY oder MM/DD/YY) ein.• DST: Stellen Sie die automatische Umstellung auf Sommer-/Winterzeit ein.• GMT: Stellen Sie Ihre Zeitzone relativ zur GMT-Zeit ein.
Datum&Uhrzeit	Das CONNECT 100 stellt drei unabhängig voneinander steuerbare Alarmfunktionen zur Verfügung. Bei zweien handelt es sich um „gewöhnliche“ Wecker: Stellen Sie Alarm1 und Alarm2 auf eine gewünschte Uhrzeit ein und wählen Sie jeweils die Signal-Quelle aus (wenn das WLAN nicht verbunden werden kann, wird nach einer Minute eine eingespeicherte Melodie abgespielt). Bei Alarm NAP handelt es sich um einen Timer, der den Ablauf von (wählbar:) 5/10/20/30/60/90/120 Minuten signalisiert. Drücken Sie SNOOZE , um den Alarm für 5 Minuten zu verschieben. Drücken Sie eine beliebige andere Taste, um den Alarm zu beenden.
Alarm	

Stellen Sie mit der Timer-Funktion einen Koch-Timer ein (achtung: ist im Standby-Modus deaktiviert bzw. pausiert). Nutzen Sie die Pfeiltasten, um die Timer-Zeit zwischen 00:00 und 59:59min einzustellen und drücken Sie dann OK, um den Countdown zu starten.

Timer

Nach Einstellen und Starten des Timers können Sie mit HOME/MODE/Pfeil links zurück zur vorherigen Anzeige wechseln.

Ist der Countdown beendet, während Musik abgespielt wird, erklingt dennoch der Alarm und die Anzeige wechselt zum Timer-Display. Drücken Sie eine beliebige Taste, um den Alarm zu beenden.

Bitte beachten Sie: Die Alarm-Funktion sowie der Sleep-Timer sind inaktiv und werden von der Timer-Funktion überschrieben, wenn diese aktiv ist.

Sprache

Wählen Sie hier die Displaysprache aus (Englisch, Deutsch, Spanisch, Französisch, Portugiesisch, Italienisch).

Dimmer

Stellen Sie hier die Hintergrundbeleuchtung des Displays ein. Wählen Sie den Menüpunkt Standby, um die Beleuchtung im Standbymodus einzustellen und den Punkt Active, um die Beleuchtung während der Nutzung zu verändern.

Wählen Sie Dimmer Timer, um die Zeitspanne für das automatische Herunterdimmen des Displays nach einer Weile der Nichtbenutzung zu aktivieren und einzustellen.

Display

Wählen Sie die Darstellung in Schwarz/Weiß oder Farbe.

Power Management

Aktivieren Sie das Power Management und stellen Sie es auf 5/15/30 Minuten ein, damit das CONNECT 100 sich automatisch nach der eingestellten Zeitspanne abschaltet, falls kein WLAN gefunden wird.

Sleep Timer

Stellen Sie den Sleep Timer ein, damit sich das Gerät nach der Zeitspanne von 15/30/60/90/120/150/180 Minuten automatisch abschaltet.

Bequeme Alternative: Drücken Sie mehrfach SLEEP auf der Fernbedienung.

Buffer

Konfigurieren Sie den Speicher-Buffer (Zwischenspeicher) für bestmöglichen Empfang von Streams oder Internet-Radio. Stellen Sie 2/4/8 Sekunden ein.

Wetter

Aktivieren/deaktivieren Sie die Wetteranzeige für den Standby-Bildschirm. Wählen Sie weiterhin die gewünschte Temperatur-Einheit (°F oder °C) aus und stellen Sie Ihren Standort ein.

Ist die Wetteranzeige aktiviert, wechselt sich diese auf dem Standby-Bildschirm im Zehn-Sekundentakt mit der Uhrzeitanzeige ab.

Local Radio Setup

Stellen Sie hier manuell Ihre Location und damit den bevorzugten Zugriff auf lokale Radiosender ein. Wählen Sie **Auto Detect** für eine automatische Ermittlung Ihres Standorts.

Playback Setup

Wählen Sie hier einen gewünschten Abspielmodus für das Media Center (Off = normales Abspielverhalten; Repeat all = alle Titel werden wiederholt; Repeat one = der jeweils aktuelle Titel wird wiederholt; Shuffle = verfügbare Titel werden in zufälliger Reihenfolge abgespielt).

DLNA Setup

Der Standard-DLNA-Name lautet **CONNECT 100**. Ändern Sie, falls gewünscht, hier.

Resume When PWR	Aktivieren Sie die Resume When Power On Funktion , damit das CONNECT 100 nach dem Einschalten dort weitermacht, wo es aufgehört hat: beim zuletzt gehörten Stream oder Sender. (Standard: Aktiv)
Software Update	Zum Updaten der Firmware, wenn auf dem Herstellerserver eine neue Version bereitgestellt wurde.
Reset	Bestätigen Sie mit YES, um die Werkseinstellungen wiederherzustellen. Achtung: Alle manuell vorgenommenen Einstellungen und Presets werden hierdurch gelöscht.

My mediaU

Anzeige und Steuerung Ihrer eigenen mediaU-Sender. Erstellen Sie zunächst einen mediaU-Account:

- Besuchen Sie www.mediayou.net
- Eröffnen Sie ein Konto mit Ihrem Benutzernamen und einem frei wählbaren Passwort. Loggen Sie sich nach Erhalt der Bestätigungsmail ein.
- Registrieren Sie Ihr CONNECT 100 auf der Webseite. Sie benötigen dazu die MAC-Adresse des Geräts. Diese finden Sie über **Hauptmenü -> Information Center -> System Information -> Wireless Info**.
- Über den mediaU-Account können Sie Ihre Radiosender und Stream verwalten und haben vom CONNECT 100 aus direkten Zugriff auf diese (Passwort und Nutzernamen müssen dort nicht eingegeben werden).

Internet Radio

Nach erfolgreicher Verbindung zu einem beliebigen Sender werden die Bitrate sowie das Sendeformat auf dem Display angezeigt. Untermenüs:

Die Liste Ihrer persönlichen Favoriten, fasst bis zu 250 Einträge.

Um einen Sender hinzuzufügen, halten Sie während der Sender läuft PRESET/BT am Gerät oder PRESET auf der Fernbedienung gedrückt.

My Favorites

Ein Sender kann nicht mehrfach zur Favoritenliste hinzugefügt werden.

Drücken Sie PRESET/BT am Gerät oder PRESET auf der Fernbedienung, um die Liste anzuzeigen. Blättern Sie mit NAV oder den Pfeiltasten durch die Liste. Drücken Sie die Pfeiltaste RECHTSm um das Untermenü für den gerade angewählten Sender aufzurufen mit den Optionen **Löschen**, **Verschieben**, **Umbenennen**, **Abspielen** und **Als Alarm Verwenden**.

Unter diesem Punkt sind Sender in den Kategorien **Global Top 20**, **Genre** sowie **Country/Location** abgelegt. Öffnen Sie die jeweiligen Unterkategorien, um die Senderlisten zu durchsuchen. Drücken Sie NAV/OK bzw SELECT zum abspielen.

Jeder angewählte (farblich hinterlegter) Sender hat ein Untermenü, das Sie mit der Pfeiltaste (rechts) anwählen können. Die Unterpunkte sind

Radio Station / Music

- Zu Favoriten hinzufügen
- Auto Scan
- Abspielen
- Als Alarm Verwenden.

Wählen Sie **Auto Scan**, um alle in dem jeweiligen Ordner vorhandenen Sender für je 30 Sekunden abspielen zu lassen. Drücken Sie SELECT, um das Springen zu stoppen und den zur Zeit aktiven Sender beizubehalten.

Local Radio	Zugriff auf lokale Radiosender.
History	Die zehn zuletzt gehörten Sender werden hier aufgelistet.
Service	Suchen Sie über Sender Suchen Radiosender nach Schlüsselwörtern oder fügen Sie Sender Ihrer Favoritenliste über die Funktion Sender Hinzufügen hinzu.

Media Center

Falls Sie an Ihrem Rechner oder Mediacenter/Medienserver Medien für UPnP Streaming freigegeben haben, tauchen die entsprechenden Dateien hier auf. Falls mehr als ein UPnP-Server im WLAN gefunden wurde, können Sie hier zwischen den Alternativen wählen.

UPnP

Spielen Sie Musik mit den gewohnten Tasten (Fernbedienung) Play/Pause, Stop und den Pfeiltasten ab.

Bitte beachten Sie: Das Gerät kann nur Dateien abspielen, wenn die Dateinamen unter 40 Zeichen lang sind und in lateinischen Buchstaben geschrieben sind. Falls Dateien dennoch nicht wiedergegeben werden, könnte es an einem inkompatiblen Format liegen.

Meine Playlist	Legen Sie eine persönliche Playlist an: Indem Sie bei den gewünschten Titeln Select gedrückt halten, fügen Sie diese jeweils hinzu.
Playlist löschen	Löschen Sie die erstellte Playlist.

USB Playback

Stecken Sie einen USB-Stick mit Medieninhalten an. Wählen Sie den Punkt **USB Playback**, werden diese angezeigt.

Die Submenü-Struktur wird beibehalten, repräsentiert ab hier allerdings die auf dem Speichermedium enthaltenen Dateiordner.

Dateinamen werden angezeigt (können sich vom jeweiligen Titel unterscheiden).

Bitte beachten Sie: Der USB-Port ist nicht für das Aufladen externer Geräte noch für den Datentransfer mit einem Computer ausgerichtet.

BT

- Wählen Sie den BT-Modus über das Hauptmenü oder mit der BT-Taste auf der Fernbedienung, um Audio-Inhalte von externen Geräten (Smartphone, Tablet oder Computer) via BT über das CONNECT 100 abzuspielen.
- Aktivieren Sie BT auf Ihrem externen BT-Gerät und verbinden Sie mit „CONNECT100“. Nutzen Sie die Play/Pause-, Pfeil- und Stop-Tasten auf der Fernbedienung oder Ihr externes Gerät für die Navigation durch Ihre Medienbibliothek.
- Trennen Sie die Verbindung von Seiten Ihres Smartphones/Tablets, um ein anderes Gerät zu pairen.

AUX IN

- Schließen Sie externe Audiogeräte per (mitgeliefertem) 3,5mm-Audiokabel am AUX-Eingang auf der Rückseite des CONNECT 100 an.
- Wählen Sie den AUX-Modus über das Hauptmenü, oder per mehrfachen Druck auf MODE.
- Regulieren Sie die Ausgabelautstärke am CONNECT 100. Denken Sie daran, die Ausgabelautstärke des externen Geräts (typischerweise Handy, MP3-Player o.ä.) laut genug einzustellen.

Line Out

Sie können externe Stereoanlagen, HiFi-Geräte oder Mischpulte/PA über den Line-Ausgang am CONNECT 100 anschließen. Nutzen Sie dazu ein 3,5mm-Audiokabel.

Information Center#

Wetter	Grenzen Sie zunächst Ihren Standort durch Eingabe Ihres Landes und der Stadt (oder der nächst größeren in der Liste aufgeführte Stadt) ein. Blättern Sie dann mit den Pfeiltasten, um die Vorhersage für die nächsten Tage zu sehen.
Finanzen	Anzeige der wichtigsten Aktienindex-Kennzahlen.
System	Anzeige der Systeminformationen mit Details zur Netzwerkverbindung, MAC-Adresse etc.

DLNA Streaming und App-Steuerung

Nutzen Sie Ihren Computer als Medien-Server und streamen Sie Audio-Inhalte via DLNA über den CONNECT 100. Sie können Dateien in den Formaten MP3, WMA, WAV und AAC streamen.

UPnP

- Stellen Sie sicher, dass Ihr Computer mit demselben Netzwerk verbunden ist, wie Ihr CONNECT 100.
- Starten Sie eine geeignete Plattform für UPnP (zum Beispiel den Windows Media Player, ab Version 11).
- Erstellen Sie eine Abspielliste und erlauben Sie die Freigabe für UPnP.
- Bitte konsultieren Sie die Hilfedatei der Software (zum Beispiel durch Druck auf F1) für weitere Informationen über die UPnP-Freigabe und zu weiteren Themen)
- Gehen Sie bei Smartphones/Tablets, von denen Sie streamen möchten, analog vor: Laden Sie sich eine geeignete Streaming Software von Google Play herunter, verbinden Sie das Gerät mit dem Netzwerk und fügen Sie die Musikdateien, die Sie streamen möchten, der Freigabe hinzu.

DLNA

Auch das DLNA-Protokoll wird für das Streamen von Musik unterstützt. DLNA wird von Windows ab Version 7 und dem Windows Media Player ab Version 12 unterstützt

- Öffnen Sie erst **Systemeinstellungen > Netzwerk und Internet > Freigabeoptionen > Medien Streaming** und fügen Sie das CONNECT 100 hinzu.
- Starten Sie dann den Windows Media Player und erlauben Sie die Remote-Bedienung des CONNECT100.

Hinweise

- Für das Streaming von Smartphones oder Tablets empfehlen sich frei verfügbare apps wie bubbleUPnP, oder Twonky Beam.
- Während des DLNA Streams können am CONNECT 100 nur die Lautstärke sowie Standby/Power bedient werden. Andere Funktionen sind inaktiv. Trennen Sie die Verbindung Rechner- bzw. Smartphone-seitig.

Hinweise zur Entsorgung



Elektroaltgeräte

Befindet sich die diese Abbildung (durchgestrichene Mülltonne auf Rädern) auf dem Produkt, gilt die Europäische Richtlinie 2002/96/EG. Diese Produkte dürfen nicht mit dem normalen Hausmüll entsorgt werden. Informieren Sie sich über die örtlichen Regelungen zur getrennten Sammlung elektrischer und elektronischer Gerätschaften. Richten Sie sich nach den örtlichen Regelungen und entsorgen Sie Altgeräte nicht über den Hausmüll. Durch die regelkonforme Entsorgung der Altgeräte werden Umwelt und die Gesundheit ihrer Mitmenschen vor möglichen negativen Konsequenzen geschützt. Materialrecycling hilft, den Verbrauch von Rohstoffen zu verringern.

Konformitätserklärung

Hersteller: CHAL-TEC GmbH, Wallstraße 16, 10179 Berlin, Deutschland

Dieses Produkt entspricht den folgenden Europäischen Richtlinien:

2011/65/EU (RoHS)
1999/05/EG (R&TTE)



Dear Customer,

Congratulations on purchasing this product. Please read and follow these instructions, in order to avoid damaging the item. We do not cover any damages that may arise from improper use of the item or the disregard of the safety instructions.

Important Safety Advice

- Read all instructions before using.
- To protect against a fire, electric shock or personal injury, do not immerse cord, electric plugs or device in water or other liquids.
- Do not expose the appliance to extreme temperatures. The appliance shall be used in moderate climates.
- The use of attachments that are not recommended by the appliance manufacturer may result in fire, electric shock or personal injury.
- Do not open the unit by removing any cover parts. Do not attempt to repair the unit. Any repairs or servicing should be done by qualified personell only.
- **Only qualified persons may perform technical work on the product. The product may not be opened or changed.** The components cannot be serviced by the user. The manufacturer is not responsible for any radio or TV interference caused by unauthorized modifications.
- The appliance is not a toy. Do not let children play with it. Never let children insert foreign objects into the appliance.
- Never clean the surface of the device with solvents, paint thinners, cleansers or other chemical products. Instead, use a soft, dry cloth or soft brush.
- Save these instructions.

Small objects

Keep small objects (i.e. screws, mounting material, memory cards etc.) and packaging out of the range of children. Do not let Children play with foil. Choking hazard!

Transporting the device

Please keep the original packaging. To gain sufficient protection of the device while shipment or transportation, make sure to put it back in its original packaging.

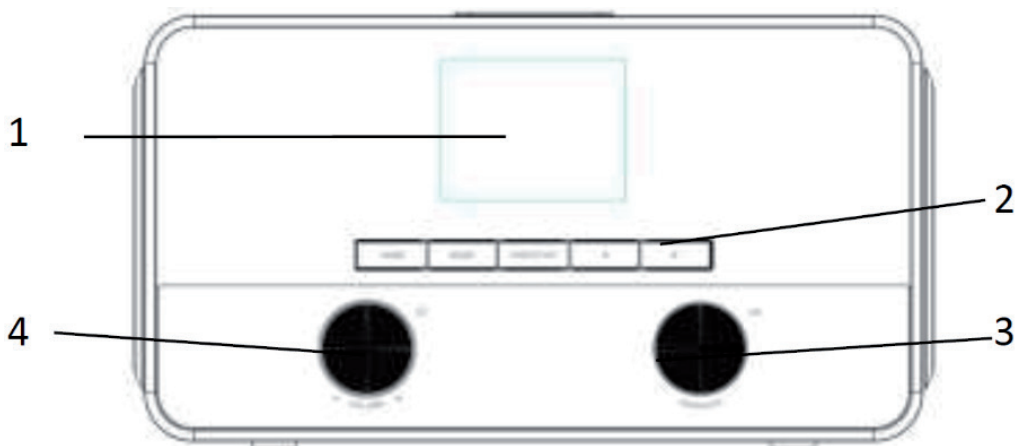
Cleaning the surface

Do not use any volatile liquids, detergents or the like. Use a clean dry cloth.

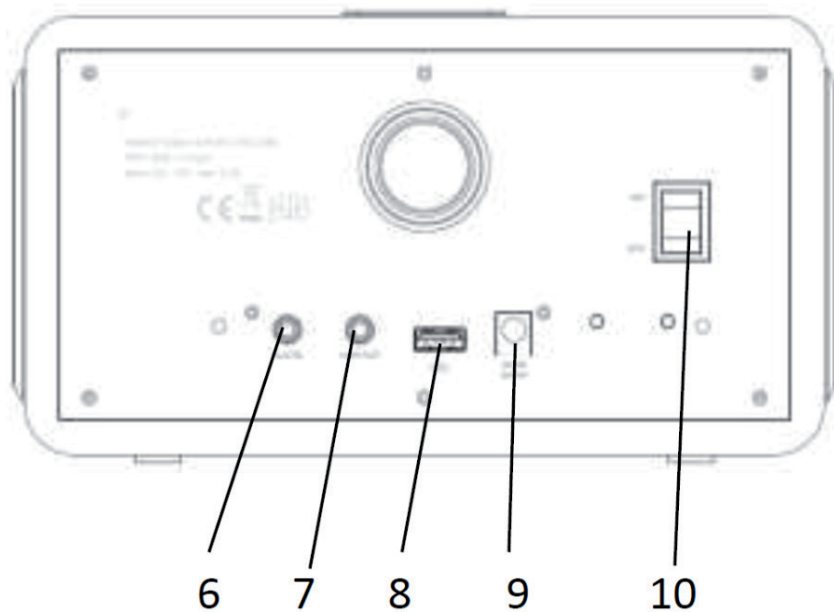
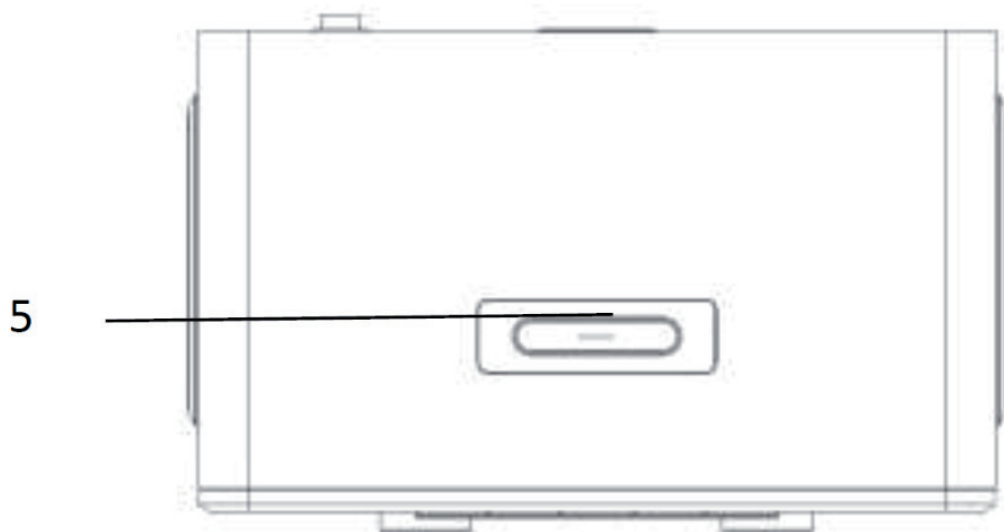
Technical Data

Item #.	10029864, 10029865
Power supply	DC 12V (adaptor for AC 220-240V, 50-60Hz supplied)
Speakers	2 x 5W
Network	802.11b/g/n(WLAN), supporting WEP, WPA, WPA2 (PSK), WPS
Streaming	UPnP, DLNA
Supported file types	WMA, MP3, WAV
Connections	DC, USB, 3.5mm AUX, 3.5mm Line-Out
Dimensions & weight	210 x 115 x 126mm, 1.53kg
Scope of delivery	Device, AC/DC adaptor, 3.5mm audio cable, remote control, instruction manual

Controls



Controls



Display	1	6	Aux In
Operation keys: HOME, MODE; PRESET, TUN+, TUN+	2	7	Line Out
NAV / OK	3	8	USB port
VOL+/- / Power	4	9	DC In
SNOOZE	5	10	Power switch

Remote Control:

- Remember to pull out the clear plastic tab from the battery compartment before using the remote.
- To remove the battery from the remote, use your thumb to pull out the battery tray. Replace it with a CR2025 type 3V battery, taking care to insert it with the positive (+) side up.

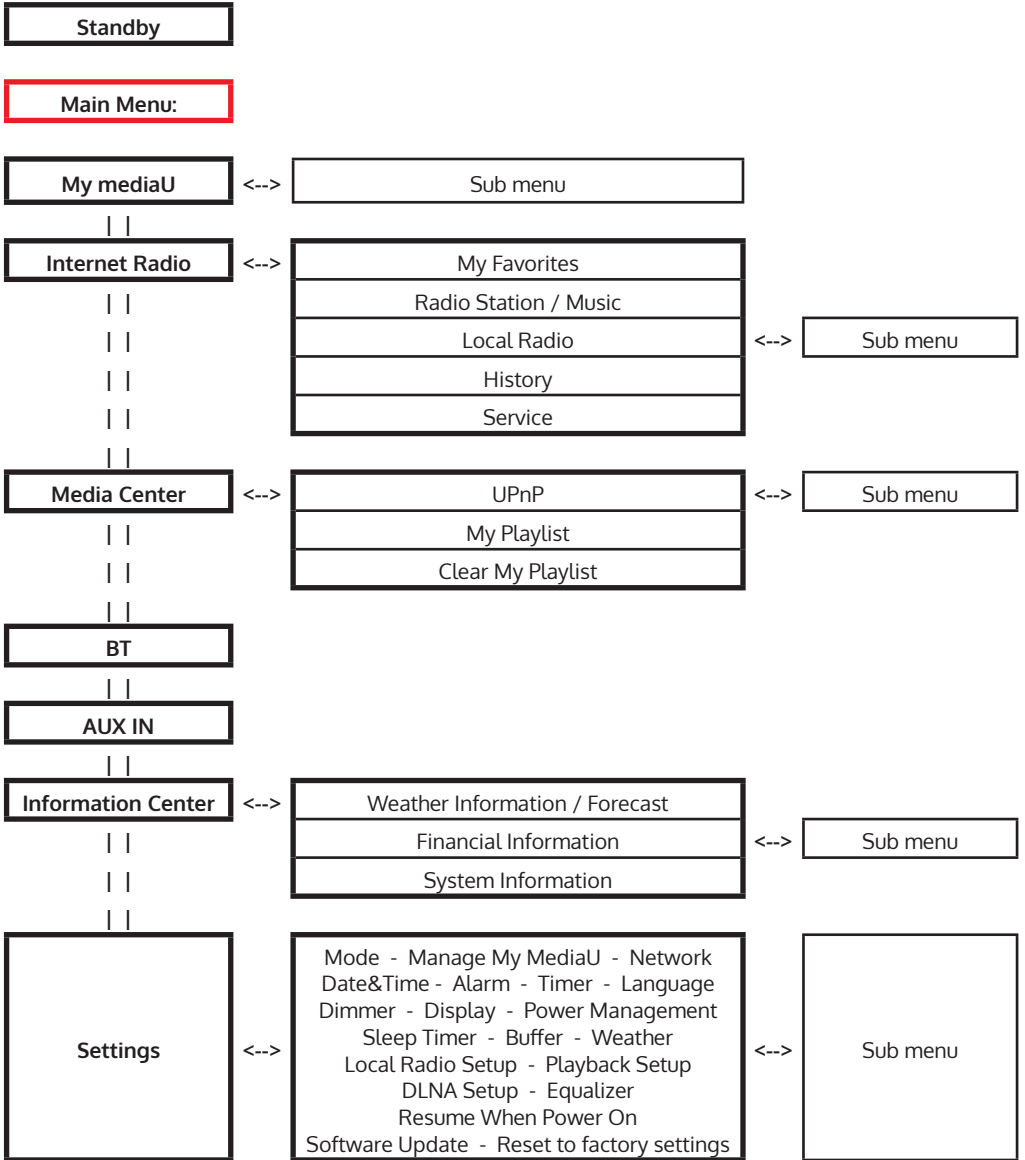
Initial Use

- Use the supplied mains adaptor to connect the device to a household mains socket
- Switch the device on with the power switch on the rear. The press POWER on the front to wake the device up from standby mode.
- When it is the first time running the device, the system will ask you to set Language and Network Configurations. You may setup the network connection immediately, or set it later.

Use NAV (=rotate to scroll) to select the desired option. Press NAV/OK to confirm.

- Press POWER/STANDBY (4) for standby. Date and time, as well as alarms - if activated - will still be shown on the display when in standby mode.

Menu: Overview



Menu Operation and Settings

- Switch the device on and turn the NAV wheel to scroll through the main menu (see left column on p. 19).
- Press NAV/OK to open the according submenus respectively the settings for each menu item (see middle and right columns on p. 19). Again, rotate the knob to scroll and select.

Settings Menu

Mode	Set the clock mode display in Standby. Select Internet Radio to set the analog clock Standby or Select Clock Radio to set the digital clock in Standby.
Manage My MediaU	When it is enabled, My mediaU will exist on the main menu. If various mediaU accounts exist in the CONNECT 100, Select the default login account in here. <ul style="list-style-type: none">• Wireless Network Configuration: Enable/disable WiFi network. When you enable the WiFi network, the system will automatically select the required AP. Enter WEP or WPA code to connect the WiFi. If it is accidentally pressed <- to move a redundant entry, press -> to correct.• Wireless Network (WPS PBC): If you are using a router with WPS/QSS button, you may set up the network connection simple via WPS function. Enter it and go to press the WPS/QSS button on your router within 120 seconds. The connection between the router and Music Link will then be configured automatically.• Manual Configuration: You can choose DHCP (which IP assigned automatically) or manually input IP address for wireless network connection. When you select manual setting for wired connection, the following have to be entered: SSID (name of access point), IP Address, subnet mask, default gateway, preferred DNS server, alternate DNS server. You may choose (Manage) specific network if you have setup more than one network connection within an area.• Check Network When Power On: Enable/disable WiFi network. When you enable the WiFi network, the system will automatically search the available AP. Select required AP. Enter WEP or WPA code to connect the WiFi. If the wireless network connection is not existing or fails, the icon at the top left corner will have a cross on it.
Network	
Time & Date	<ul style="list-style-type: none">• Setup the date and time; set time format display as 12 Hour or 24 Hour; set date format: YY/MM/DD, DD/MM/YY or MM/DD/YY.• Turn on/off the Daylight Saving Time (DST). With a wireless network connected, GMT (+00:00) time is a time reference of time setting.• Add or deduce the hour according to your time zone when you set the time.

	<p>There are three independent alarms - 2 alarms of absolute time setting (Alarm 1 and Alarm 2) and 1 alarm for relative time setting (Alarm NAP). Press Alarm on the remote control to enter this menu directly.</p> <p>The first two alarms are similar to the normal alarm. Turn on, then set the time and set it alarms every day, once or every specific day of week. Choose Sound to set the sound to Beep, Melody or Internet Radio.</p> <p>Note that the alarm source is from the preset Internet radio if Alarm Sound is set to be Internet Radio. It can only set one same IR station for Alarm 1 and Alarm 2. When the alarm time is reached, the unit connects to the Internet if the set network is available. Therefore there may be some delay from the alarm to the radio play. If no network is connection can be established within one minute, the alarm will change to Melody automatically.</p> <p>When Alarm NAP is set, it alarms once in 5/10/20/30/60/90/120 minutes depending on which one you have set.</p> <p>Choose Alarm Volume to configure the volume of the alarms.</p> <p>When the alarm(s) is/are set, there will be a clock icon at the top of the display. The clock icon with alarm time will also clearly display on the standby mode screen. During alarm, press SNOOZE on the device to enter to snooze mode. It will alarm again in 5 minutes. Press any other button to stop the alarm.</p>
Alarm	<p>Set the time count down for cooking. In standby mode, the timer function is off.</p> <p>Setting the timer: use the arrow buttons to adjust the time (from 00:00 to 59:59). Then press OK to confirm, the countdown commences. Press HOME/MODE to return to the previous screen.</p> <p>When the timer countdown is up during the playing mode, it alarms and automatically goes to TIMER screen.</p> <p>Press any key to stop the alarm. You can adjust the volume in the timer screen.</p> <p>Please note: Alarm and Sleep functions will be restricted during the timer countdown.</p>
Timer	<p>Select the desired OSD language (English, German, Spanish, French, Portuguese, Italian).</p>
Language	<p>Configure the brightness of backlight on the display. Select Standby to set the brightness of backlight in standby mode, and select Active to set that in operation mode.</p> <p>Choose Dimmer Timer to set the duration of the radio changing backlight when you are not controlling it.</p>
Dimmer	<p>Set the display to Color display or Monochrome display.</p>
Display	<p>Configure to go to standby mode automatically during in the menu or/and without Wifi signal. Choose the power management timer (5/15/30mins) to set the duration of the radio to switch standby mode automatically when you are not controlling it. Choose Turn off to ignore the power management function.</p>
Power Management	

Sleep Timer	Turn off or set the sleep time of 15/30/60/90/120/150/180 minutes. Once the time is set, there will be a bed icon with remaining minutes at the top right corner and the device will turn to standby then. Press Sleep on the remote control for the shortcut of this function.
Buffer	Configure the buffer time of the music playback, 2/4/8 seconds.
Waeather	Activate/deactivate the weather forecast for the standby display. Choose your preferred temperature unit (°F or °C) and then proceed entering your location. When activated, the weather forecast is shown in turns with the clock display on the standby screen (each 10 secs).
Local Radio Setup	There is a shortcut Local Radio under Internet Radio so that you can easily go to the station list of your location. You may Manual Setup your location, or let the system Auto Detect your current location. The system detects the location according to the IP address of your connected network. Press Local Station to enter this local radio list directly.
Playback Setup	Select the playback mode of media center – Off (no repeat or shuffle), Repeat all, Repeat one, or Shuffle.
DLNA Setup	Default device name for DLNA is CONNECT100. You may rename it for DLNA setup on the PC or mobile.
Equalizer	Default equalizer is Flat, you may change to Normal, Flat, Jazz, Rock, Movie, Classical, Pop, or News. Press EQ on the remote control to swap among the EQ mode for shortcut.
Resume When PWR	The system is default to resume internet radio playback if you were listening to internet radio or media center before switch off the unit. If turn this setting off, the system will remain in the main menu when switching on the unit.
Software Update	Update software. If there is an updated software version on the server, the system will notify you when you return to the main menu.
Reset	Restore the default settings. After the CONNCET100 is reset, the system will move to language setting menu. And it will automatically turn to network setting menu once the OSD language is elected.

My mediaU

Display and playback your own mediaU station list on the mediaU server. Set your account first. To activate your own station list, follow the steps below:

- Access <http://www.mediayou.net/>. Join my mediaU membership. Login to the website;
- Enter the wireless MAC addresses of CONNECT 100 to the mediaU website. This information can be obtained in Information Center > System Information > Wireless Info;
- When successfully configured, you are able to save and view your own mediaU station playlist(s). Username and password are not required to enter to the CONNECT 100.
- If there are different accounts stored in CONNECT 100, you can choose the one you currently use under Configuration menu.

On the website, you may save stations to Favorite Station, set Favorite Location/Genre and My Local City, or add stations manually. The stations can be viewed from My MediaU mode on the CONNECT 100.

Internet Radio

After the connection of any station is succeeded, the bit rate and the format of the station will display on the playing screen.

List of my favorite preset stations. It supports 250 favorite entries including station and folder.

During the station playing screen, press and hold PRESET/BT on the device or Preset on the remote control to save the station as my favorite. You may replace the previous saved station to the new one.

If the Selected station have been saved, you cannot save it again.

My Favorites

The saved stations are showed under this menu. You may also press PRESET/BT or Preset to enter the saved station list. You may enter the number key on the remote control to recall the saved station

Under the preset station list, move to your station, press **Select** to listen. You may also press -> to enter its submenu to **Delete**, **Shift Up/Down** along the list, **Rename**, **Play**, or **Use as Alarm Sound** (if you chose internet as alarm sound in alarm configuration).

Stations are categorized into **Global Top 20**, **Genre** and **Country/Location** (Australia, Canada, United Kingdom, USA). Enter to continue the subcategories and choose the station to listen.

Radio Station / Music

For each station, press **Select** to play directly. Press -> to enter its submenu.

When you choose **Auto Scan**, it becomes the playback of marquee for each station in the subcategory. Each station plays 30 seconds until all have played or you press **Select** to stop the marquee listening. Press **Info** to view the display information of the playing station.

History

List of the ten recently listened stations.

Service

Search radio station - Enter your keyword to search radio station from the list.
Add new radio station - The added stations will be stored in My Favorite. Note that the maximum character of the station name is 250.

Media Center

UPnP	<p>If you have set up shared media, you should see the shared media from UPnP. If you have more than one computer sharing media, the alternatives are listed. Select the shared media you want to play. Use Play/Pause, Next/Prev and Stop Press Info to view the display information of the playing track.</p> <p>Hints: The radio can only read the track with the file name less than 40 characters. The characters should be in European language. If you encounter failure of reading the track under UPnP mode, you may try to rename the file. However, if the track is still unable to play, you can try converting the file to different formats.</p>
My Playlist	<p>You can create a playlist of favourite music from UPnP. When you playing the music, press and hold Select to save it into My Playlist.</p>
Clear My Playlist	<p>You can remove all the saved music under My Playlist.</p>
USB Playback	<p>From this point on, menus are generated from the folders on the USB device. Browse folders with the NAV wheel or direction keys on the remote control. The display shows folder and file names (not necessarily track names). Once you have found a track you want to play, press the navigate reel on the device or press OK on the remote control.</p> <p>Note: The USB port does not support charging or data transfer with a computer.</p>

BT

- When you go to BT mode, it is under pairing (the BT icon on the bottom is flashing). You can turn on your smart phone/tablet/other BT device for pairing.
- The BT pairing name is CONNECT100. You can control the music playback on your smartphone, tablet or other BT device.
- There is the shortcut key "BT" the remote control to go to the BT mode.
- Note: To cancel the BT connection, you have to end the connection and stop the pairing on your smartphone, tablet or other BT device.

AUX IN

Aux in mode plays audio from an external source such as an MP3 player. To play audio with Aux in mode:

- Turn the volume low on both the CONNECT 100 and, if adjustable, the audio source device.
- Connect the external audio source to the Aux in 3.5mm stereo socket.
- Either press MODE until the display shows AUX IN or select AUX in under Main menu.
- Adjust the volume of the CONNECT 100 (and, if necessary, the audio source device) as required.

Line Out

It allows you to connect an audio cable from the device to your own HiFi speaker system to enhance sound performance.

Information Center

Wetter

There are weather information and forecasts for 2000 cities. Select the country and then the city for the weather details. Press <- / -> to see the weather forecasts.

The device is able to display the weather information on the standby mode. On the weather information page, press **Select** to set the city to displaying on the standby mode. Then turn on the weather display.

Finanzen

View the stock index from around the world.

System

Check out the version of the system, and the details of connected network. The information includes MAC address which you are required to fill in when registration of my mediaU membership.

Streaming & App Operation

CONNECT 100 is the default device name for DLNA, and you may rename it as you like. The information below is the introduction of how to setup up media streaming from PC or other media server. Study the own instruction of the software or apps you use to enjoy music streaming if necessary. Make sure the music files are in the format of MP3, WMA, WAV or AAC for music streaming to the CONNECT 100.

UPnP

To enjoy the streaming music from PC, the following steps are to be done on the PC:

- Connect the PC to the network.
- Ensure the CONNECT 100 is powered on and connected to the same network.
- Open the UPnP platform Windows Media Player (11 or later). Alternatively, other platforms or server such as Windows Media Connection may be used.
- Allow to share your media to CONNECT 100.
- Add the audio files and folders you want to share with CONNECT 100 to the media library.

You may also enjoy the streaming music from other music server, such as smart phone (Android platform):

- Connect the mobile to the network
- Search and install media sharing apps from Google Play.
- Add the audio files from your mobile you want to share.
- After setup the shared server, choose the music and control playback on the CONNECT 100.

DLNA Function

- Besides UPnP, CONNECT 100 supports DLNA function, you share the music files from PC or Android mobile, and you use your PC, Android mobile or iPhone / iPad to control music playback on the CONNECT 100. (It is not required to control each playback on the CONNECT 100.)

- The PC system requirement for DLNA is Windows 7 and Windows Media Player 12. Setup as below:
 - First, share the media on your PC to CONNECT 100.
 - Control Panel > Network and Internet > Network and Sharing Center > Media streaming options
 - Open Windows Media Player to enable Allow remote control of my Player.
 - Right click any music in the library and choose Play to CONNECT 100.
 - There will be a window for controlling music playback on CONNECT 100.

You may search and install any free or commercial DLNA apps from Google Play or Apple Store if you are using Android mobile, tablet or iPhone / iPad. It is suggested to use bubbleUPnP, Twonky Beam on Android mobile, tablet or Twonky Beam on iPhone/iPad.

Some apps may not support streaming music from iPhone/iPod but iPhone/iPod could still be used to control streaming music from other servers.

Procedures for playing shared music on the app are as follows:

- Select CONNECT 100 as the player. Some apps may allow to play the music to multi players at the same time.
- Select music server and choose the music. Some app can create a playlist if you choose several music.

Please note: When using DLNA music streaming function on Music Link, you can only control the volume and standby via the unit. It is restricted to control the other functions. Stop DLNA on PC, mobile or tablet before you resume Music Link's own control.

Environment Concerns



According to the European waste regulation 2002/96/EG this symbol on the product or on its packaging indicates that this product may not be treated as household waste. Instead it should be taken to the appropriate collection point for the recycling of electrical and electronic equipment. By ensuring this product is disposed of correctly, you will help prevent potential negative consequences for the environment and human health, which could otherwise be caused by inappropriate waste handling of this product. For more detailed information about recycling of this product, please contact your local council or your household waste disposal service.

Declaration of Conformity

Manufacturer: CHAL-TEC GmbH, Wallstraße 16, 10179 Berlin, Germany.

This product is conform to the following European directives:

1999/05/EC (R&TTE)
2011/65/EU (RoHS)



Chère cliente, cher client,

Toutes nos félicitations pour l'acquisition de ce nouvel appareil. Veuillez lire attentivement et respecter les consignes suivantes de branchements et d'utilisation pour éviter d'éventuels dommages techniques.

Consignes de sécurité

- Ce mode d'emploi sert à vous familiariser aux fonctions de ce produit. Conservez-le bien afin de pouvoir vous y référer à tout moment.
- L'achat de ce produit donne droit à une garantie de deux ans en cas de défectuosité de l'appareil sous réserve d'une utilisation appropriée de celui-ci.
- Veiller à utiliser le produit conformément à l'usage pour lequel il a été conçu. Une mauvaise utilisation est susceptible d'endommager le produit ou son environnement.
- Tout démontage ou toute modification de l'appareil porte atteinte à la sécurité du produit. Attention aux risques de blessure !
- Ne jamais ouvrir le produit de son propre chef et ne jamais le réparer soi-même !
- Manipuler le produit avec précaution. Les chocs, les coups ou les chutes - même de faible hauteur - peuvent endommager l'appareil.
- Ne pas exposer le produit à l'humidité ou à une chaleur extrême.
- Ne pas introduire d'objets métalliques dans cet appareil.
- Ne pas poser d'objets lourds sur l'appareil.
- Nettoyer l'appareil uniquement avec un chiffon sec.
- Ne pas obstruer les ouvertures d'aération.
- Utiliser uniquement les accessoires recommandés par le fabricant ou par une entreprise spécialisée et qualifiée.
- Baisser le volume sonore avant de brancher un casque à un appareil audio.
- Utiliser le bloc d'alimentation pour raccorder l'appareil au circuit électrique et le brancher à une prise électrique domestique classique (220-240 V).

Toute ouverture non autorisée de l'appareil entraîne l'annulation de la garantie.

- Le fabricant n'est pas tenu responsable des dégâts et des dysfonctionnements causés par une mauvaise utilisation ou un mauvais montage de l'appareil.

Petits objets / éléments d'emballage (sac plastique, carton, etc.): Tenir les petits objets (par exemple les vis et le matériel d'assemblage, les cartes mémoire) et le matériel d'emballage hors de la portée des enfants pour éviter qu'ils ne les avalent. Empêcher les enfants de jouer avec les films de protection. Il existe un risque d'étouffement !

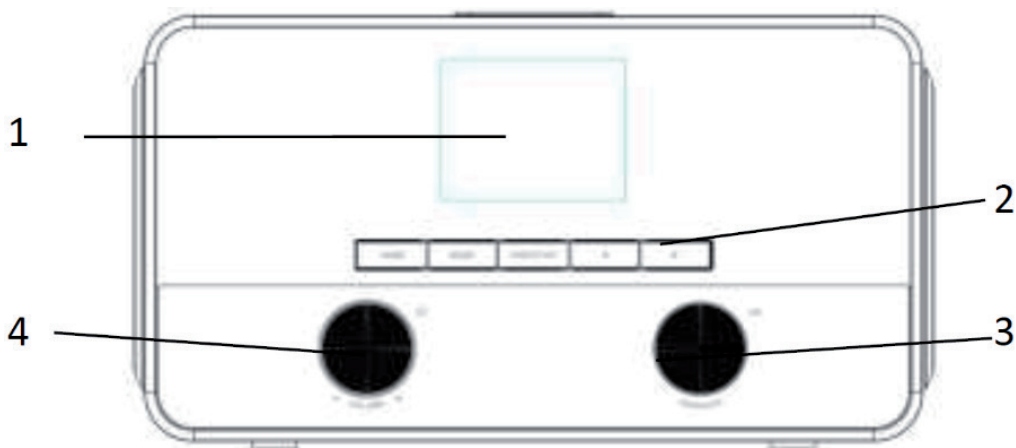
Transport de l'appareil: Conserver l'emballage d'origine. Pour garantir une protection suffisante de l'appareil pendant son transport, emballer l'appareil dans son emballage d'origine.

Nettoyage en surface de l'appareil: Ne pas utiliser de liquides volatiles comme ceux contenus dans les bombes insecticides. Une pression trop importante exercée sur la surface de l'appareil pendant le nettoyage peut l'endommager. Éviter le contact prolongé du caoutchouc ou du plastique avec l'appareil. Utiliser un chiffon sec.

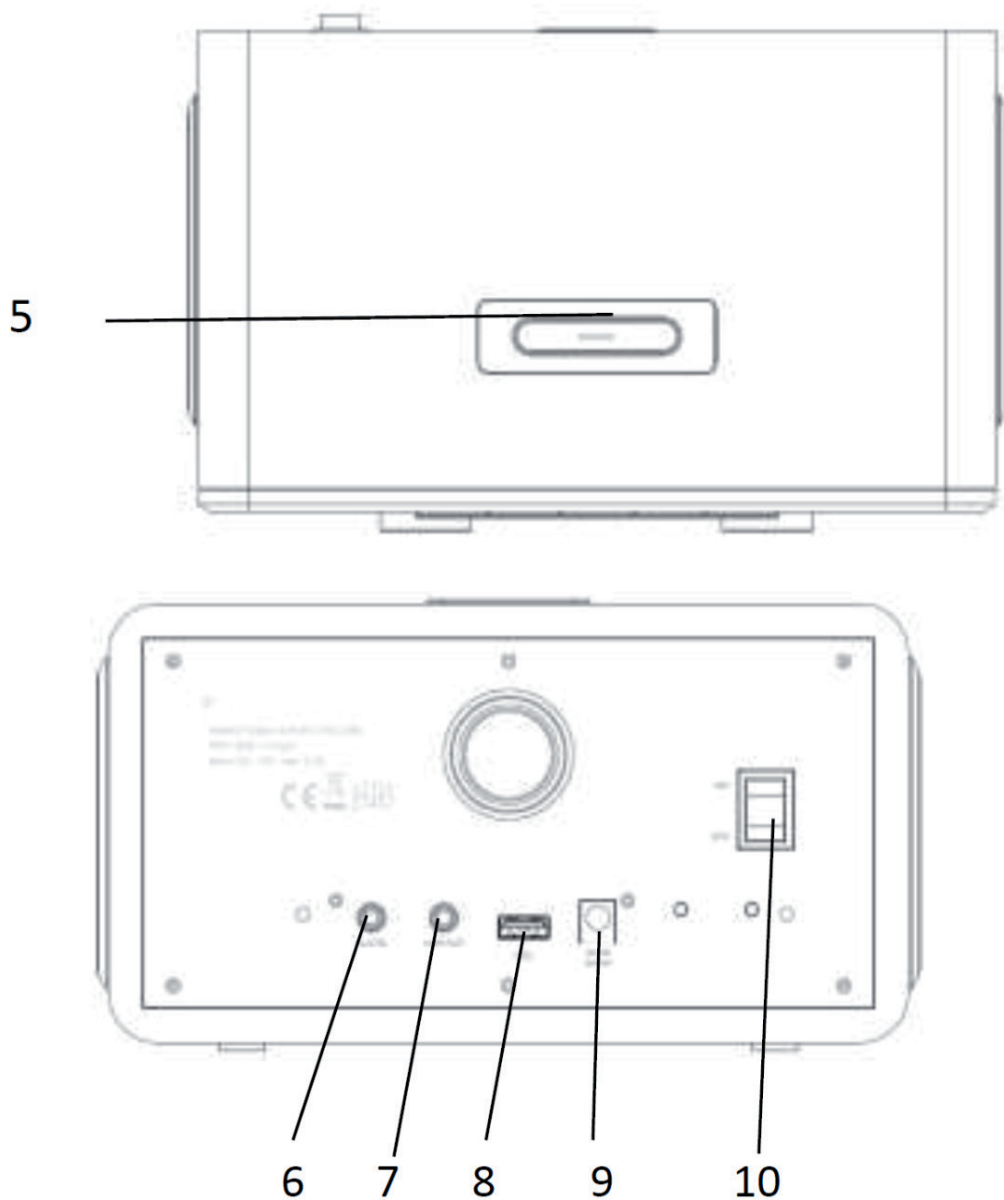
Fiche technique

Numéro d'article	10029864, 10029865
Alimentation électrique	DC 12V (Netzteil für AC 220-240V, 50-60Hz im Lieferumfang enthalten)
Enceintes	2 x 5W
Réseau	802.11b/g/n(WLAN) Verschlüsselungsprofile: WEP, WPA, WPA2 (PSK), WPS
Streaming	UPnP, DLNA
Formats de fichier compatibles	WMA, MP3, WAV
Consommation énergétique	19 W (veille : < 0,5 W)
Connecteurs	DC, USB, AUX 3,5 mm, Line-Out 3,5 mm
Dimensions et poids	210 x 115 x 126mm, 1,53kg
Contenu de l'emballage	Appareil, bloc d'alimentation, câble audio 3,5 mm, télécommande, mode d'emploi

Éléments de commande



Éléments de commande



Display	1	6	Aux In
Touches de commande : HOME, MODE; PRESET, TUN+, TUN+	2	7	Line Out
NAV / OK	3	8	USB Port
VOL+/- / Power	4	9	Prise pour bloc d'alimentation
SNOOZE	5	10	Interrupteur

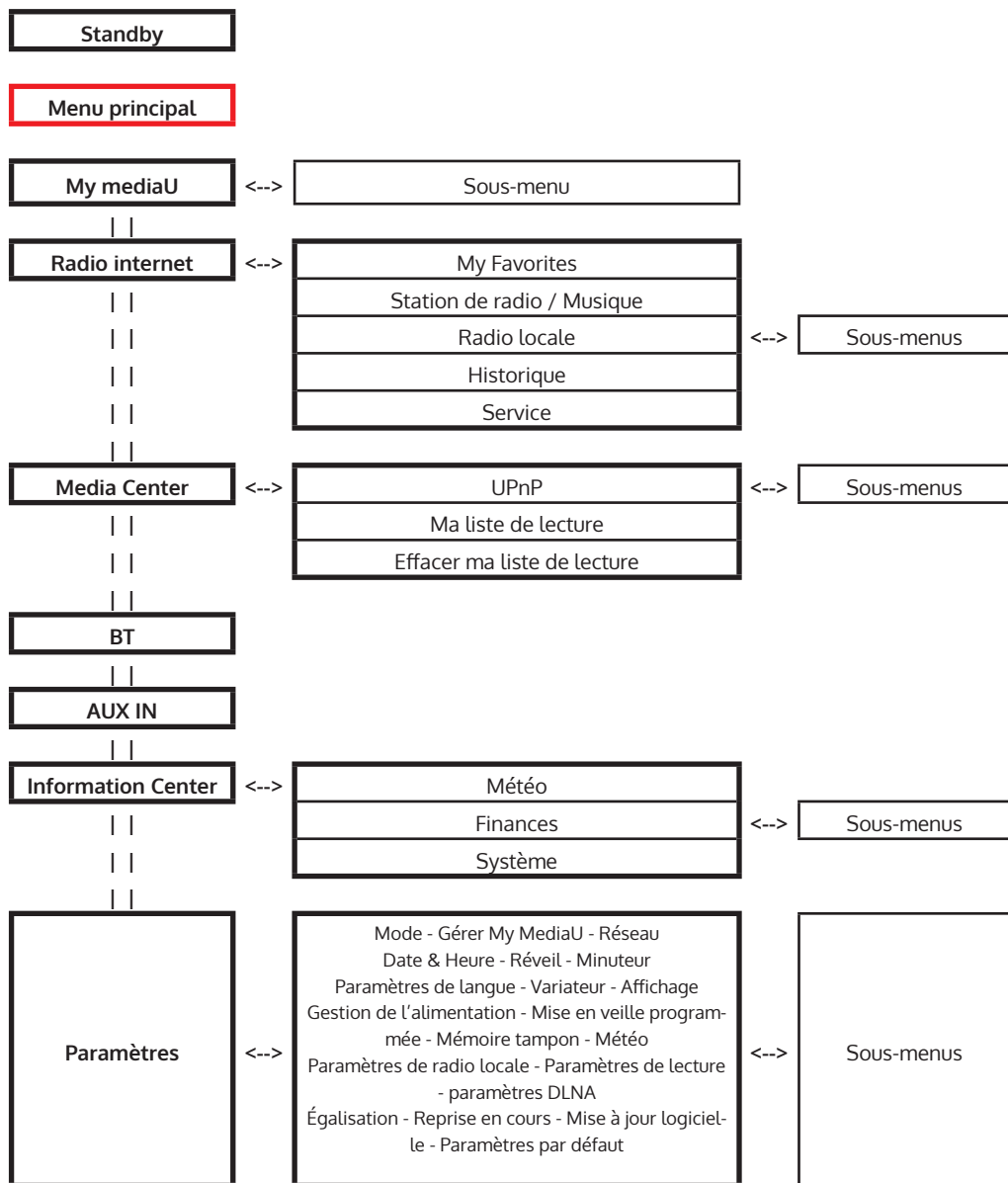
Télécommande:

- Avant d'utiliser la télécommande, retirer le film d'emballage qui se trouve dans le compartiment des piles.
- Lors du remplacement des piles, veiller à introduire des piles de même type (CR2025, 3 V) en respectant les polarités (le pôle plus vers le haut).

Première mise en marche

- Utiliser le bloc d'alimentation fourni dans l'emballage pour brancher le CONNECT 100 à une prise de courant.
- Mettre l'appareil en marche (mettre l'interrupteur arrière en marche et appuyer sur la touche POWER de la façade).
- Au premier démarrage, le CONNECT 100 cherche immédiatement les réseaux sans fil disponibles. Une barre d'avancement s'affiche pendant ce temps à l'écran. Enfin, tourner le bouton de réglage NAV (3) pour sélectionner la langue d'affichage souhaitée et déterminer si le réseau doit être configuré. Sélectionner l'option souhaitée en tournant à chaque fois NAV et en confirmant enfin avec NAV/OK.
- Appuyer sur POWER/STANDBY (4) pour que l'appareil bascule en mode veille. L'écran affiche alors l'heure, la date de même que les réveils activés.

Fonctions du menu : aperçu



Fonctions du menu : utilisation et paramètres

- Mettre l'appareil en marche et tourner le bouton NAV pour accéder au menu principal et ses sous-menus (cf. tableau)
- Appuyer sur NAV/OK pour sélectionner les options et les sous-menus (colonne du milieu et de droite et tourner de nouveau pour passer les options en revue.

Menu : paramètres

Mode	Sélectionner le format d'affichage de l'heure
Gestion de My MediaU	Lorsqu'elle est activée, l'option My mediaU apparaît dans le menu principal. Configurer le login pour les connexions futures. <ul style="list-style-type: none">• Configuration Wifi automatique : activer/désactiver la Wifi. Après activation, sélectionner dans la liste les points d'accès détectés de la Wifi/du routeur puis entrer le mot de passe.• Configuration manuelle : sélectionner l'option DHCP (l'adresse IP est attribuée automatiquement) ou entrer manuellement l'adresse IP. En dernier recours, seront exigés l'un après l'autre : le numéro SSID (nom du routeur/point d'accès), l'adresse IP, le masque de sous-réseau, la passerelle par défaut, de même qu'un serveur DNS préférentiel ou alternatif. Utiliser cette option en cas de bonne maîtrise de la configuration manuelle et en cas d'utilisation de plusieurs réseaux Wifi.
Réseau	<ul style="list-style-type: none">• Vérifier le réseau au démarrage de l'appareil : activer cette fonction pour que le CONNECT 100 se connecte automatiquement au réseau au démarrage de l'appareil.• Définir le format d'affichage de l'heure (12h ou 24 heures) de même que celui de la date (AA/MM/JJ ou JJ/MM/AA ou MM/JJ/AA).• DST : activer le passage automatique à l'heure d'été/d'hiver.• GMT : définir le fuseau horaire approprié. <p>Le CONNECT 100 dispose de 3 réveils réglables indépendamment. Deux d'entre eux sont des réveils « classiques » : régler Alarm1 et Alarm2 à l'heure souhaitée et sélectionner pour chacun une source de signal (si l'appareil ne peut pas se connecter à la Wifi, une mélodie préenregistrée est émise au bout d'une minute). Dans le cas d'Alarm NAP, il s'agit d'un minuteur, dont le décompte peut être : 5/10/20/30/60/90/120 minutes.</p>
Date & heure	
Réveil	Appuyer sur SNOOZE pour reporter le réveil de 5 minutes. Appuyer sur n'importe quelle touche pour arrêter le réveil. Grâce à la fonction Timer (minuteur), régler un minuteur de cuisson (attention: il est désactivé ou mis en pause en mode veille). Utiliser les touches fléchées pour régler la durée du minuteur entre 00:00 et 59:59 puis appuyer sur OK pour démarrer le compte à rebours.

Minuteur	<p>Une fois le réglage du minuteur effectué, et après son démarrage, il est possible de revenir à l'affichage précédent avec HOME/MODE/flèche.</p> <p>Lorsque le décompte est terminé pendant la diffusion de musique, le réveil sonne tout de même et l'affichage du minuteur apparaît à l'écran. Appuyer sur n'importe quelle touche pour arrêter le réveil.</p> <p>Remarque : la fonction de réveil de même que la mise en veille programmée sont désactivés lorsque la fonction de minuteur est activée.</p>
Langue	<p>Sélectionner la langue d'affichage (anglais, allemand, espagnol, français, portugais, italien).</p>
Variateur	<p>Régler la luminosité de l'écran. Sélectionner l'option de menu Standby (veille) pour régler l'éclairage en mode veille et l'option Active (actif) pour modifier l'éclairage pendant utilisation.</p> <p>Sélectionner Dimmer Timer pour activer et régler le laps de temps précédent l'atténuation de l'éclairage de l'écran après un certain temps d'inactivité.</p>
Affichage	<p>Sélectionner l'affichage en noir/blanc ou en couleurs.</p>
Gestion de l'alimentation	<p>Activer la gestion de l'alimentation (Power Management) et définir le réglage 5/15/30 minutes pour que le CONNECT 100 s'éteigne automatiquement après le laps de temps défini si aucun réseau Wifi n'est détecté.</p>
Mise en veille programmée	<p>Régler la mise en veille programmée pour que l'appareil bascule automatiquement en mode veille après un laps de temps de 15/30/60/90/120/150/180 minutes.</p> <p>Autre possibilité simple : appuyer plusieurs fois sur la touche SLEEP de la télécommande.</p>
Mémoire tampon	<p>Configurer la mémoire-tampon pour obtenir une meilleure réception des streams ou de la radio internet. Choisir entre 2/4/8 secondes.</p>
Météo	<p>Activer/désactiver les informations météorologiques sur l'écran de veille. Sélectionner l'unité souhaitée de mesure de la température (°F ou °C) et définir sa localisation.</p> <p>Si les informations météo sont activées, celles-ci apparaissent sur l'écran de veille en alternance avec l'affichage de l'heure, selon un intervalle de 10 secondes.</p>
Paramètres de radio locale	<p>Définir ici sa localisation manuellement pour pouvoir accéder aux stations radio locales. Sélectionner Auto Detect pour autoriser la transmission automatique de la localisation.</p>
Paramètres de lecture	<p>Sélectionner le mode de lecture souhaité pour le centre multimédia (Off = lecture normale ; Repeat All = répéter tous les titres ; Repeat one= répéter le titre en cours de lecture ; Shuffle = lire tous les titres disponibles dans un ordre aléatoire).</p>
Paramètres DLNA	<p>Le nom DLNA par défaut est CONNECT 100. Le modifier ici si besoin.</p>
Reprise en cours	<p>Activer la fonction de reprise en cours (Resume When Power on) pour que le CONNECT 100 reprenne au démarrage exactement à l'endroit où il était resté : à la dernière station ou au dernier stream écoutés. (Par défaut : activé).</p>

Mise à jour logiciel	Pour mettre le logiciel à jour lorsque le serveur du fabricant propose une nouvelle version.
Réinitialisation	Confirmer avec Yes pour rétablir les paramètres par défaut. Attention : tous les réglages et présélections manuels effectués seront supprimés

My mediaU

Affichage et commande de sa propre station mediaU. Créer à présent son compte mediaU :

- Visiter le site www.mediayou.net
- Ouvrir un compte avec un nom d'utilisateur et un mot de passe choisi par soi-même. Puis se connecter après réception de l'email de confirmation.
- Enregistrer le CONNECT 100 sur le site web. Pour cela, l'adresse MAC de l'appareil est requise. Elle est visible dans Menu principal -> Centre d'informations -> Système d'informations > Infos sans fil.
- Il est possible d'utiliser des stations de radio et des streams depuis le CONNECT 100 via le compte mediaU (sans avoir besoin de saisir de nouveau le mot de passe et le nom d'utilisateur).

Radio internet

Une fois la connexion à une station établie, le taux d'échantillonnage et le format de transmission sont affichés à l'écran. Sous-menus :

La liste des favoris de l'utilisateur, pouvant atteindre un nombre de 250.

Pour ajouter une station, rester appuyer sur la touche PRESET/BT de l'appareil pendant que la diffusion de la station ou sur la touche PRESET de la télécommande.

Mes favoris Une station ne peut pas être ajoutée plusieurs fois dans la liste des favoris.

Appuyer sur la touche PRESET/BT de l'appareil ou PRESET de la télécommande pour afficher la liste. Parcourir la liste avec la touche NAV ou avec les touches fléchées. Appuyer sur la touche fléchée DROITE pour accéder au sous-menu de la station sélectionnée comportant les options Supprimer, Déplacer, Renommer, Lire et Utiliser comme réveil.

Cette option trie les stations dans les catégories Global Top 20, Genre de même que Pays/lieu. Ouvrir chaque sous-catégorie pour parcourir la liste des stations. Appuyer sur NAV/OK ou SELECT pour les diffuser.

Chaque station sélectionnée (colorée) possède un sous-menu qu'il est possible de sélectionner avec la touche fléchée (droite). Voici les options :

Station radio / musique

- Ajouter aux favoris
- Auto Scan
- Diffuser
- Utiliser comme réveiller

Sélectionner Auto Scan pour diffuser pendant 30 secondes chaque station disponible dans le dossier. Appuyer sur SELECT pour interrompre la recherche et mémoriser les stations actives détectées jusque-là.

Radio locale	Accès aux stations radio locales
Historique	Les dix dernières stations écoutées sont listées ici.
Service	Chercher des stations radio en entrant un mot-clé avec Rechercher une station ou ajouter des stations à la liste des favoris en utilisant la fonction Ajouter une station .

Centre multimédia

UPnP	<p>Si le streaming UPnP a été autorisé sur l'ordinateur ou sur le centre/serveur multimédia, les fichiers correspondants s'affichent ici. Si via la Wifi plusieurs serveurs UPnP ont été détectés, il vous est possible de sélectionner celui souhaité.</p> <p>Lire la musique avec les touches habituelles (télécommande) Lecture/Pause, Stop et les touches directionnelles.</p>
Ma liste de lecture	<p>Remarque : l'appareil peut uniquement lire les fichiers dont le nom comporte un nombre inférieur à 40 caractères et des lettres latines. Si malgré cela il est impossible de lire les fichiers, cela peut provenir d'une incompatibilité de format.</p> <p>Créer une liste de lecture personnelle : ajouter chacun des titres souhaités en restant appuyer sur Select.</p>
Supprimer la liste de lecture	Supprimer la liste de lecture créée.

Lecture USB

Insérer une clé USB comportant des fichiers multimédias. Sélectionner l'option Lecture USB pour les afficher.

L'arborescence des sous-menus est conservée et affiche également les dossiers contenant les fichiers.

Le nom des fichiers est affiché (mais peuvent différer du titre d'origine)

Remarque : le port USB ne permet pas de recharger les périphériques ou d'effectuer des transferts de données vers un ordinateur.

BT

- Sélectionner le mode BT via le menu principal ou la touche BT de la télécommande pour lire des contenus audio depuis des périphériques (smartphone, tablette ou ordinateur) via la fonction BT du CONNECT 100.
- Activer BT sur le périphérique BT et le connecter avec « CONNECT100 ». Utiliser les touches Lecture/Pause, Stop ou les touches directionnelles de la télécommande ou de l'appareil périphérique pour parcourir la bibliothèque multimédia.
- Interrompre la connexion depuis le smartphone/la tablette pour coupler un autre appareil.

AUX IN

- Brancher un périphérique audio à l'entrée AUX située à l'arrière du CONNECT 100 au moyen du câble audio 3,5 mm fourni.
- Sélectionner le mode AUX via le menu principal ou en appuyant plusieurs fois sur la touche MODE.
- Ajuster le volume de lecture au niveau du CONNECT 100. Penser à régler le volume sonore du périphérique (téléphone portable, lecteur MP3 etc.) à un niveau suffisamment élevé.

Line Out

Il est possible de brancher une chaîne stéréo externe, une chaîne Hifi ou une table de mixage au CONNECT 100 via la sortie Line. Pour ce faire, utiliser un câble audio 3,5 mm.

Centre d'informations

Météo

Définir sa propre localisation en entrant le nom du pays et de la ville (ou bien la grande ville la plus proche).

Utiliser ensuite les touches directionnelles pour visualiser les prévisions météo des jours à venir.

Finances

Affichage des principaux indices boursiers.

Système

Affichage des informations système avec des détails sur la connexion réseau, l'adresse MAX etc.

Streaming DLNA et commande d'application

Utiliser un ordinateur comme serveur multimédia et effectuer un streaming de contenus audio par DLNA ou via le CONNECT 100. Il est possible de streamer des fichiers au format MP3, WMA, WAV et AAC

UPnP

- S'assurer que l'ordinateur est connecté au même réseau que le CONNECT 100.
- Ouvrir une plateforme adaptée à la fonction UPnP (par exemple Windows Media Player à partir de la version 11).
- Créer une liste de lecture et autoriser la fonction UPnP.
- Consulter le fichier d'aide du logiciel (en appuyant par exemple sur F1) pour obtenir plus d'informations sur le partage UPnP et sur d'autres thèmes.

- Procéder de la même manière avec les smartphones ou tablettes à partir desquels l'on souhaite streamer des fichiers : télécharger un logiciel de streaming adapté sur Google Play, connecter l'appareil au réseau et ajouter les fichiers musicaux partagés à streamer.

DLNA

Le protocole DLNA sert également à streamer de la musique. Le protocole DLNA fonctionne sur Windows à partir de la version 7 et sur Windows Media Player à partir de la version 12.

- Tout d'abord, ouvrir Paramètres système > Réseau et internet > Options de partage > Streaming de fichiers multimédia et ajouter le CONNECT 100.
- Ensuite, démarrer Windows Media Player et autoriser la commande à distance du CONNECT 100.

Remarque

- Pour le streaming depuis un smartphone ou une tablette, il est recommandé d'utiliser des applications comme bubbleU-PnP ou Twonky Beam.
- Pendant le streaming DLNA, seuls le volume et la touche marche/arrêt sont utilisables sur le CONNECT 100. Toutes les autres fonctions sont inactives. Pour pouvoir les utiliser de nouveau, déconnecter l'ordinateur ou le smartphone.

Information sur le recyclage



Appareils électriques et électroniques usagés

Vous trouverez sur le produit l'image ci-contre (une poubelle sur roues, barrée d'une croix), ce qui indique que le produit se trouve soumis à la directive européenne 2002/96/CE. Renseignez-vous sur les dispositions en vigueur dans votre région concernant la collecte séparée des appareils électriques et électroniques. Respectez-les et ne jetez pas les appareils usagés avec les ordures ménagères. La mise au rebut correcte du produit usagé permet de préserver l'environnement et la santé. Le recyclage des matériaux contribue à la préservation des ressources naturelles.

Déclaration de conformité

Fabricant : Chal-Tec GmbH, Wallstraße 16, 10179 Berlin, Allemagne.

Ce produit est conforme aux directives européennes suivantes :

2011/65/UE (RoHS)
1999/5/CE (R&TTE)



Estimado cliente:

Le felicitamos por la adquisición de este producto. Lea atentamente el siguiente manual y siga cuidadosamente las instrucciones de uso con el fin de evitar posibles daños. La empresa no se responsabiliza de los daños ocasionados por un uso indebido del producto o por haber desatendido las indicaciones de seguridad.

Advertencia

- Este manual de instrucciones tiene como objetivo familiarizarle con el funcionamiento del producto. Conserve este manual para que pueda realizar futuras consultas.
- Con la compra de este producto obtiene dos años de garantía en caso de defecto o avería provocados por un uso normal del aparato.
- Utilice el producto solamente tal y como aparece indicado en este manual. Un uso alternativo puede provocar daños en el mismo o en su entorno.
- La transformación o cambio del producto reduce la seguridad del mismo. Riesgo de lesiones. Nunca abra el aparato ni intente repararlo usted mismo.
- Trate el producto con cuidado. Puede averiarse si recibe golpes, impactos o caídas, incluso desde poca altura.
- Mantenga el producto alejado de la humedad y del calor extremo.
- No deje caer objetos de metal sobre el aparato.
- No coloque objetos pesados encima del aparato.
- Limpie el aparato utilizando solamente un paño seco.
- No obstruya las ranuras de ventilación.
- Utilice exclusivamente los accesorios recomendados por el fabricante o por un proveedor cualificado.

La garantía expirará si abre el aparato.

Piezas pequeñas/partes del embalaje (bolsas de plástico, cartón, etc.)

Mantenga las piezas pequeñas (p.ej. tornillos y otro material de montaje) y las partes del embalaje fuera del alcance de los niños para evitar que se atraganten. No permita que los niños pequeños jueguen con los plásticos, pueden provocar riesgo de asfixia.

Transporte del aparato:

Conserve el embalaje original. Para proteger el aparato durante el transporte, introdúzcalo en su embalaje original.

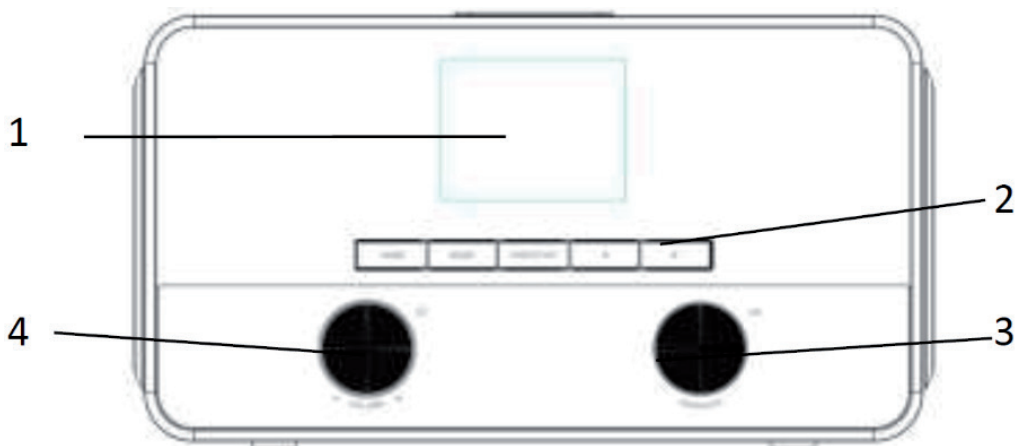
Limpieza exterior:

No utilice líquidos volátiles, como sprays insecticidas. El exterior del aparato podría dañarse si se frota demasiado fuerte. Evite que el aparato esté en contacto continuado con objetos de goma o plástico. Utilice un paño seco.

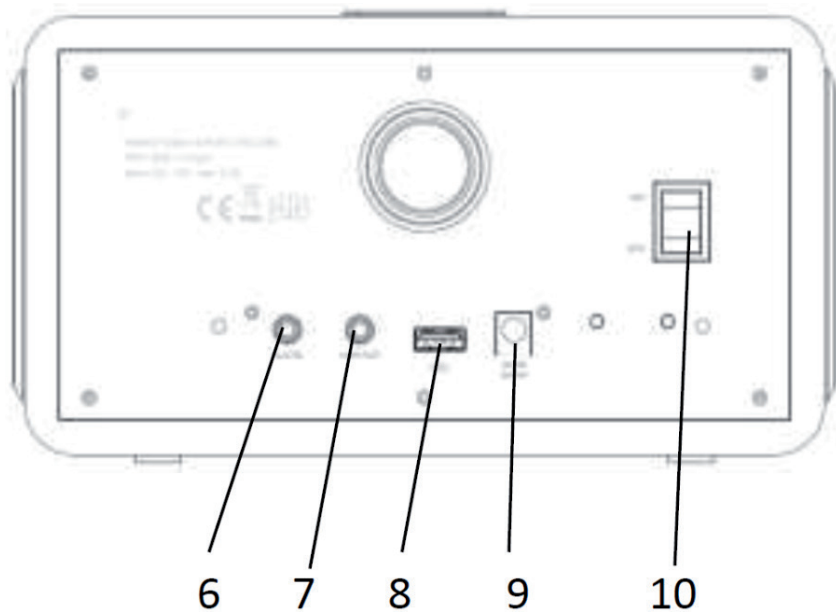
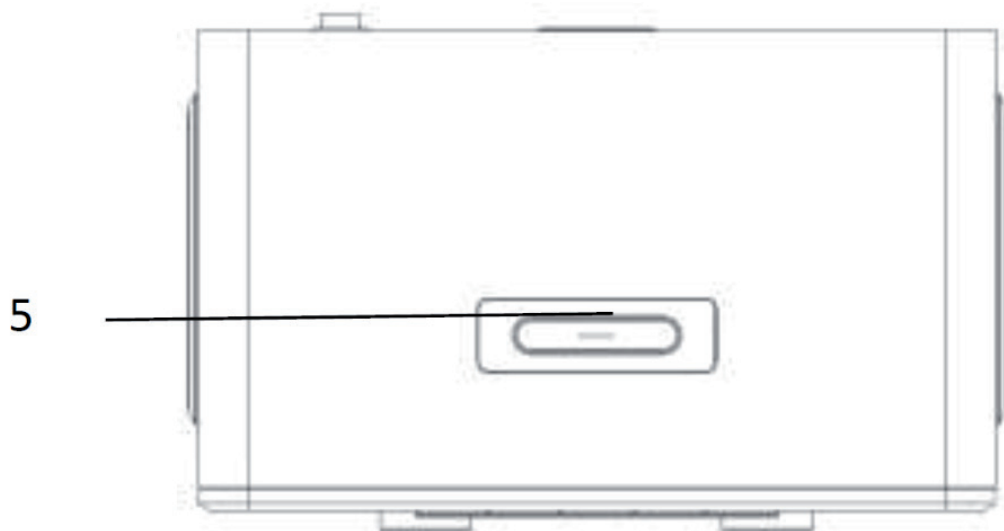
Datos técnicos

Número de artículo	10029864, 10029865
Suministro eléctrico	DC 12V (Fuente de alimentación AC 220-240V, 50-60Hz incluida)
Altavoz	2 x 5W
Red	802.11b/g/n(WLAN) Perfiles de codificación: WEP, WPA, WPA2 (PSK), WPS
Transmisión	UPnP, DLNA
Tipos de archivo compatibles	WMA, MP3, WAV
Conexiones	DC, USB, 3,5mm AUX, 3,5mm Line-Out
Dimensiones y peso	210 x 115 x 126mm, 1,53kg
Contenido del envío	Dispositivo, cable de alimentación, cable de audio de 3,5 mm, mando a distancia, manual de instrucciones

Controles



Controles



Display	1	6	Aux In
Botones de control: HOME, MODE; PRESET, TUN+, TUN+	2	7	Line Out
NAV / OK	3	8	Puerto USB
VOL+/- / Power	4	9	Conexión de la fuente de alimentación
SNOOZE	5	10	Fuente de alimentación

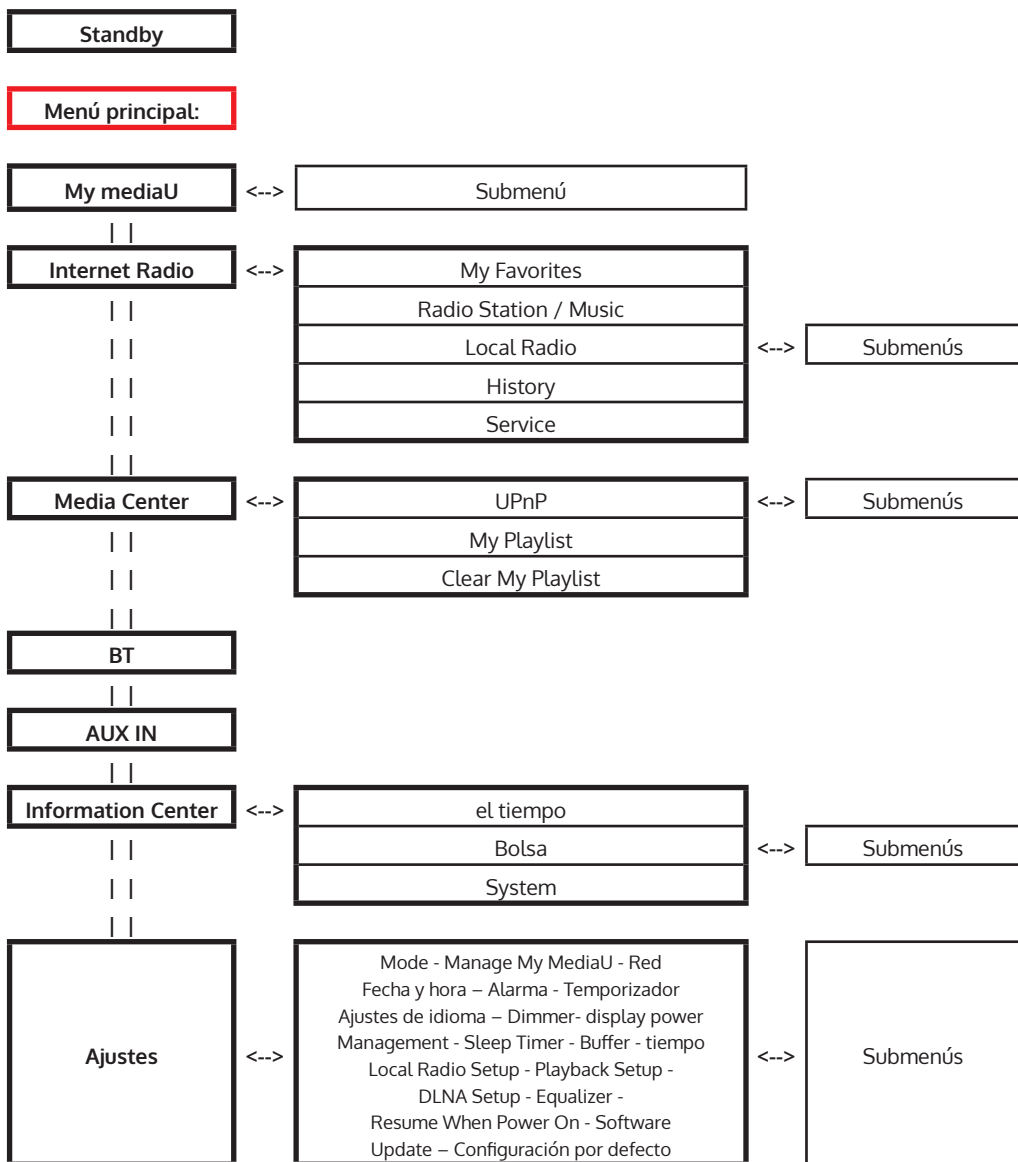
Mando a distancia:

- Antes del primer uso, retire el plástico que cubre el mando a distancia concebido para el transporte y para la protección de descarga en el compartimento de las pilas.
- Tenga en cuenta que al sustituir las pilas, necesitará el mismo modelo de pila (CE2025, 3V) y debe colocarlo siguiendo la polaridad correcta (polo positivo hacia arriba).

Primera puesta en marcha

- Utilice el cable de alimentación incluido para conectar el CONNECT 100 a una toma de corriente.
- Encienda el aparato (toma trasera en posición ON, pulsar POWER en la parte delantera).
- La primera vez que encienda el CONNECT 100, la radio buscará redes de ondas disponibles. Durante el proceso se mostrará una barra de progreso en el display. Finalmente, seleccione girando la rueda de navegación NAV (3) el idioma de display deseado y elija si desea configurar la red. Seleccione la opción deseada girando la rueda NAV y pulsando NAV/OK.
- Pulse el botón POWER/STANDBY (4) para acceder al modo standby del aparato. La hora, la fecha y las alarmas activas se mostrarán en el display igualmente.

Funciones del menú: Descripción



Funciones del menú: Manejo y ajustes

- Encienda el aparato y gire el regulador NAV para acceder al menú principal y a sus puntos de menú (consulte la columna izquierda de la sección Descripción).
- Pulse NAV/OK para acceder a los ajustes y submenús correspondientes (columnas central y derecha) y vuelva a girar para navegar entre ellas.

Menú: ajustes

Mode	Configure el modo en que quiere que aparezca la hora en el monitor durante el modo standby.
Manage My MediaU	Quando se encuentra activo, aparece el punto My MediaU en el menú principal. Ajuste el inicio de sesión para futuros intentos de conexión. <ul style="list-style-type: none">• Configuración WLAN automática: Activar/desactivar el Wifi. Tras la activación, seleccione de la lista el Access Point encontrado para su WLAN/ Router e introduzca la contraseña correspondiente.• Configuración manual: Seleccione la opción DHCP (el IP se generará automáticamente) o introduzca la dirección IP manualmente. En último caso, se le requerirá tanto la SSID correspondiente (nombre del router/ access point), la dirección IP, la máscara de subred, la puerta de acceso por defecto y un servidor DNS preferido y alternativo. Utilice esta opción si tiene conocimientos suficientes del tema y si utiliza distintas redes de ondas.• Comprobar red cuando la radio está encendida: Active esta función para que el CONNECT encuentre de nuevo la conexión establecida cada vez que se inicie de manera automática.
Netzwerk	<ul style="list-style-type: none">• Ajuste el formato de la hora (formato 12 o 24 horas) y la representación de la fecha (AA/MM/DD o DD/MM/AAAA o MM/DD/AA).• DST: ajuste automáticamente el cambio entre el horario de verano y el de invierno.• GMT: ajuste la zona horaria con relación al horario GMT.
Fecha y hora	El CONNECT 100 tiene disponibles tres funciones de alarma independientes entre sí. Las dos primeras actúan como un despertador común. Ajuste la Alarm1 y Alarm2 para la hora deseada y seleccione la fuente de audio (si no puede establecerse una conexión WLAN, se reproducirá una melodía guardada transcurrido un minuto). La alarma NAP es un temporizador que señala el transcurso de 5/10/20/30/60/90/120 minutos (configurable). Pulse SNOOZE para posponer la alarma durante 5 minutos. Pulse cualquier otro botón para detener la alarma.
Alarma	

Ajuste con la función de temporizador un minutero para la cocina (advertencia: en modo standby estará desactivado o pausado). Utilice los botones de dirección para configurar la hora del temporizador entre 00:00 y 59:59 y pulse a continuación OK para iniciar la cuenta atrás.

Timer	<p>Tras ajustar e iniciar el temporizador, puede cambiar los indicadores anteriores con HOME/MODE/flecha hacia la izquierda. Si la cuenta atrás se finaliza mientras se está reproduciendo la música, sonará la alarma y el monitor pasará a mostrar el temporizador. Pulse cualquier otro botón para finalizar la alarma.</p> <p>Tenga en cuenta: la función de la alarma y el temporizador quedarán inactivos con la función del temporizador activada para evitar que se solapen</p>
Idioma	<p>Seleccione el idioma del display (inglés, alemán, español, francés, portugués, italiano).</p>
Dimmer	<p>Ajuste la iluminación de fondo del display. Seleccione el punto del menú standby para configurar la iluminación en el modo standby y el punto Active para modificar la iluminación durante el uso. Seleccione Dimmer Timer para activar y configurar el periodo de tiempo para una atenuación del display transcurrido un tiempo sin uso de la radio.</p>
Display	<p>Seleccione la visualización en blanco/negro o en color.</p>
Power Management	<p>Active el Power Management y ajústelo en 5/15/30 minutos para que el CONNECT 100 se apague automáticamente tras un periodo determinado de tiempo en caso de no encontrar ninguna WLAN disponible.</p>
Temporizador de apagado	<p>Ajuste el temporizador de apagado para que el aparato se apague automáticamente transcurrido un periodo de tiempo de 15/30/60/90/120/150/180 minutos. Alternativa sencilla: pulse varias veces SLEEP en el mando a distancia:</p>
Buffer	<p>Configure el buffer de almacenamiento para obtener una mejor recepción de la transmisión o de la radio de internet. Las opciones de configuración son 2/4/8 segundos.</p>
El tiempo	<p>Active/desactive el indicador del tiempo para la pantalla en modo standby. Seleccione la unidad de temperatura deseada (°F o °C) y seleccione su localización. Si el indicador meteorológico está activado, aparecerá en el monitor standby alternándose con la hora cada 10 segundos.</p>
Local Radio Setup	<p>Configure manualmente su ubicación y con ello el acceso preferente a emisoras de radio locales. Seleccione Auto Detect para un establecimiento automático de su ubicación.</p>
Playback Setup	<p>Seleccione el modo de reproducción deseado para el Media Center (Off = reproducción normal; Repeat all = repetir todas las pistas; repeat one = repetir la pista actual; Shuffle = reproducir las pistas disponibles en modo aleatorio).</p>
DLNA Setup	<p>El nombre estándar DLNA es CONNECT 100. Modifíquelo si lo desea en este punto del menú.</p>

Resume When PWR	Active la función Resume When Power On para que cuando encienda el CONNECT 100, este continúe donde se había detenido: en la última transmisión o emisora escuchadas. (Estándar: Activo)
Software Update	Para actualizar el Firmware si el servidor del fabricante dispone de una nueva versión.
Reset	Confirme pulsando YES para restablecer la configuración de fábrica. Advertencia: todos los ajustes realizados manualmente y la memoria se eliminarán.

My mediaU

Visualización y control de tu propia emisora mediaU. En primer lugar, cree una cuenta mediaU:

- Entre en www.mediayou.net
- Abra una cuenta con su nombre de usuario y una contraseña a su elección. Inicie sesión cuando haya recibido el correo electrónico de confirmación.
- Registre su CONNECT 100 en la página web. Para ello necesitará la dirección MAC del aparato. La encontrará en el menú principal -> Centro de información -> Información del sistema -> Información inalámbrica.
- Con la cuenta mediaU puede administrar sus emisoras de radio y transmisiones desde el CONNECT 100 y contar con un acceso directo (no necesitará introducir la contraseña y el nombre de usuario).

Radio Internet

Cuando haya establecido la conexión correctamente con una emisora, se mostrará la tasa de bits y el formato de envío en el display. Submenús:

La lista de sus favoritos puede almacenar hasta 250 entradas.

Para añadir una emisora, mantenga pulsado PRESET/BT en el aparato o PRESET en el mando a distancia mientras esta se reproduce.

My Favorites

Una emisora no puede añadirse varias veces a la lista de favoritos.

Pulse PRESET/BT en el aparato o PRESET en el mando a distancia para mostrar la lista. Navegue con NAV o con los botones de flechas. Pulse la flecha derecha para acceder al submenú de la emisora que se reproduce en ese momento, que contará con las opciones Eliminar, Desplazar, Renombrar, Reproducir y Utilizar como alarma.

En este punto encontrará las emisoras de las categorías Global Top 20, Géneros y País/Ubicación. Abra la subcategoría correspondiente para examinar una lista de emisoras. Pulse NAV/OK o SELECT para reproducir.

Cada emisora seleccionada (marcada con color) cuenta con un submenú que puede seleccionar pulsando la flecha de dirección a la derecha. Los subpuntos son

Radio Station / Music

- Añadir a favoritos
- Auto Scan
- Reproducir
- Utilizar como alarma

Seleccione Auto Scan para reproducir todas las emisoras contenidas en la carpeta correspondiente durante 30 segundos cada una. Pulse SELECT para detener el salto y mantener la emisora actual.

Local Radio	Acceso a las emisoras de radio locales
History	Las últimas 10 emisoras escuchadas aparecen listadas.
Service	Busque emisoras de radio utilizando palabras clave o añada las emisoras a su lista de favoritos a través de la función "Añadir emisora".

Media Center

Si ha autorizado a su ordenador o centro/servidor multimedia transmitir contenidos a través de UPnP, seleccione los archivos correspondientes en esta sección. Si se ha encontrado más de un servidor UPnP en la WLAN, puede elegir entre las alternativas.

UPnP

Reproduzca la música con los botones habituales (mando a distancia) Play/Pause, Stop y los botones de dirección.

Tenga en cuenta: el aparato solo puede reproducir archivos si los nombres de los mismos cuentan con menos de 40 caracteres y están escritos con el alfabeto latino. Si los archivos siguen sin reproducirse, es posible que se trate de un formato incompatible.

Mi lista de reproducción	Cree una lista de reproducción personalizada: mantenga pulsado el botón Select mientras suena la pista deseada y añádala.
Eliminar lista de reproducción	Elimine la lista de reproducción creada.

USB Playback

Conecte un dispositivo USB con contenido multimedia. Seleccione el punto USB Playback para mostrar los archivos.

La estructura del submenú se mantendrá, visualizará una carpeta de archivos contenidos en el dispositivo de almacenamiento.

Los nombres de los archivos también se muestran (pueden distinguirse cada una de las pistas).

Tenga en cuenta: el puerto USB no es apto para cargar dispositivos externos ni para transferir datos de un ordenador.

BT

- Seleccione el modo BT a través del menú principal o con el botón BT del mando a distancia para reproducir en la CONNECT 100 contenido de audio de dispositivos externos (Smartphone, Tablet u ordenador) por medio de BT.
- Active el BT en su dispositivo externo y conéctelo con "CONNECT100". Utilice los botones Play/Pause, los botones de dirección y Stop en el mando a distancia o en su dispositivo externo para navegar por la biblioteca multimedia.
- Interrumpa la conexión desde su Smartphone o Tablet para sincronizar la radio con otro aparato.

AUX IN

- Conecte dispositivos de audio externos con el cable de audio de 3,5 mm (incluido) en la entrada AUX situada en la parte trasera de la CONNECT 100.
- Seleccione el modo AUX a través del menú principal o pulsando varias veces MODE.
- Regule el volumen de reproducción en la CONNECT 100. Recuerde ajustar el volumen del dispositivo externo (normalmente móvil, reproducir MP3 o similar) a un nivel lo suficientemente alto.

Line Out

Puede conectar aparatos estéreo, HiFi o mesas de mezclas/PA con la salida Line de la CONNECT 100. Para ello, utilice el cable de audio de 3,5 mm.

Centro de información

El tiempo	Limite su ubicación introduciendo su país y ciudad (o la ciudad más cercana de la lista proporcionada). Navegue con los botones de dirección para consultar la predicción para los próximos días.
Bolsa	Consulte los movimientos más importantes en bolsa.
System	Consulte la información del sistema con detalles sobre la conexión de red, dirección MAC, etc.

Transmisión DLNA y control por App

Utilice su ordenador como servidor multimedia y transmita los contenidos de audio a través del DLNA con la CONNECT 100. Puede transmitir archivos en los formatos MP3, WMA, WAV y AAC.

UPnP

- Asegúrese de que su ordenador está conectado a la misma red que la CONNECT 100.
- Inicie una plataforma adecuada para UPnP, como el reproductor multimedia de Windows, a partir de la versión 11.
- Cree una lista de reproducción y autorice su transmisión vía UPnP.
- Consulte el archivo de ayuda del software (pulsando, por ejemplo, F1) para más información sobre la autorización UPnP y otros temas).
- Proceda del mismo modo para smartphones y tablets. Descargue un software de transmisión apropiado desde Google Play, conecte el aparato a la red y añada los archivos de música que desea reproducir.

DLNA

El protocolo DLNA también es compatible con la transmisión de música. DLNA es compatible con Windows a partir de su versión 7 y con la versión 12 y posteriores del reproductor multimedia de Windows.

- Abra primero los ajustes del sistema > Redes e internet > Opciones de autorización > Transmisión de contenidos, y añada el CONNECT 100.
- Inicie el reproductor multimedia de Windows y permita el control remoto del CONNECT 100.

Advertencias

- Para transmitir contenidos desde smartphones o tablets, le recomendamos apps gratuitas como bubbleUPnP o Twonky Beam.
- Durante la reproducción DLNA solo puede controlar el volumen y el apagado y encendido en la CONNECT 100. El resto de las funciones estarán desactivadas. Interrumpa la conexión desde el ordenador o smartphone.

Indicaciones para la retirada del aparato



Si el aparato lleva adherida la ilustración de la izquierda (el contenedor de basura tachado) entonces rige la normativa europea, directiva 2002/96/CE. Este producto no debe arrojarse a un contenedor de basura común. Infórmese sobre las leyes territoriales que regulan la recogida separada de aparatos eléctricos y electrónicos. Respete las leyes territoriales y no arroje aparatos viejos al cubo de la basura doméstica. Una retirada de aparatos conforme a las leyes contribuye a proteger el medio ambiente y a las personas a su alrededor frente a posibles consecuencias perjudiciales para la salud. El reciclaje ayuda a reducir el consumo de materias primas.

Declaración de conformidad

Fabricante: Chal-Tec GmbH, Wallstraße 16, 10179 Berlín (Alemania).

Este producto cumple con las siguientes directivas europeas:

2011/65/UE (refundición RoHS)

1999/05/CE (R&TTE)



Gentile cliente,

La ringraziamo per aver acquistato il nostro prodotto. La preghiamo di leggere attentamente le seguenti istruzioni e di seguirle per evitare eventuali danni. Non ci assumiamo alcuna responsabilità per danni derivati da una mancata osservazione delle avvertenze di sicurezza e da un uso improprio del dispositivo.

Avvertenze di sicurezza

- Il presente manuale ha lo scopo di illustrare il funzionamento del prodotto. Conservarlo per consultazioni future.
 - Questo prodotto ha una garanzia di due anni di conformità. Non sono coperti da garanzia i danni causati da un utilizzo improprio.
 - Utilizzare il prodotto esclusivamente per lo scopo previsto. Un utilizzo improprio può danneggiare il prodotto o l'ambiente circostante.
 - Apportare modifiche al prodotto compromette la sua sicurezza. Attenzione pericolo di farsi male!
 - Non aprire mai il prodotto e non eseguire mai riparazioni autonomamente.
 - Maneggiare il prodotto con cautela. Può danneggiarsi in caso di urti, colpi o cadute anche da altezze minime.
 - Non esporre il prodotto all'umidità e al calore eccessivo.
 - Non fare cadere oggetti di metallo nel dispositivo.
 - Non fare cadere oggetti pesanti sul dispositivo.
 - Pulire il dispositivo solo con un panno asciutto.
 - Non bloccare le fessure di aereazione.
 - Utilizzare esclusivamente gli accessori consigliati dal produttore o da un rivenditore qualificato.
- La garanzia decade in caso di intervento di terzi.**

Parti più piccole/imballaggio

Conservare le parti più piccole (ad es. viti, materiale di montaggio e di imballaggio) lontano dalla portata dei bambini, per evitare che le ingeriscano. Non lasciare che i bambini giochino con il materiale d'imballaggio. Pericolo di soffocamento!

Trasporto del dispositivo

Conservare la confezione originale. Per garantire una protezione adeguata del dispositivo durante il trasporto, riporlo nella confezione originale.

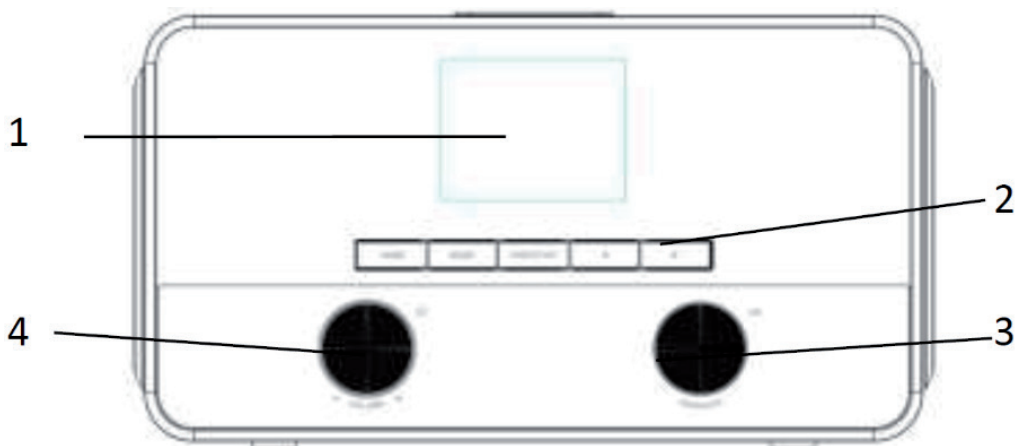
Pulizia delle superfici esterne

Non utilizzare liquidi volatili come ad esempio spray per insetti. Le superfici si possono danneggiare se si puliscono troppo energicamente. Le parti in plastica o in gomma non devono restare a contatto con il dispositivo per lungo tempo. Utilizzare un panno asciutto.

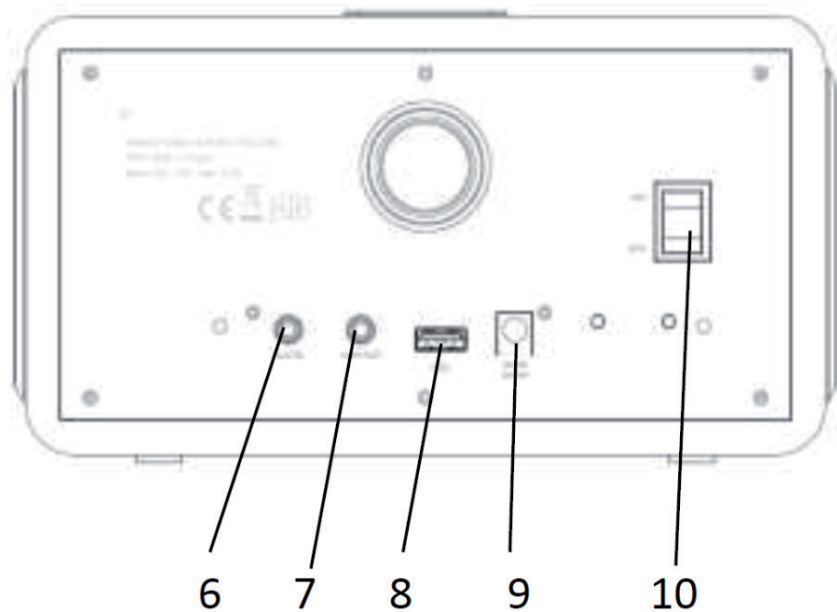
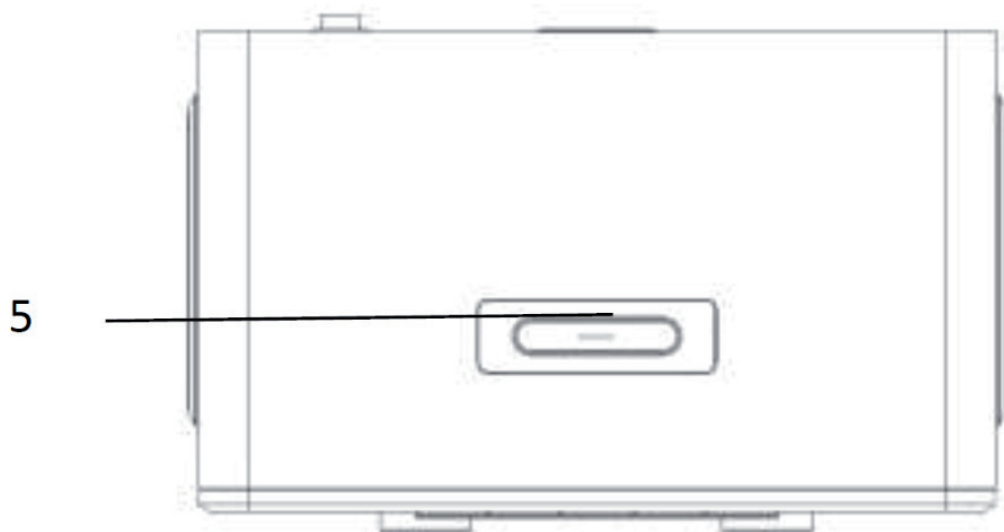
Dati tecnici

Articolo numero.	10029864, 10029865
Alimentazione	DC 12V (alimentatore per AC 220-240V, 50-60Hz incluso nella consegna)
Altoparlanti	2 x 5W
Rete	802.11b/g/n(WLAN) Profili supportati: WEP, WPA, WPA2 (PSK), WPS
Streaming	UPnP, DLNA
Tipo di file supportati	WMA, MP3, WAV
Collegamenti	DC, USB, 3,5mm AUX, 3,5mm Line-Out
Dimensioni & peso	210 x 115 x 126mm, 1,53kg
Consegna	Dispositivo, alimentatore, cavo audio da 3,5 mm, telecomando, manuale di istruzioni

Pannello dei comandi



Pannello dei comandi



Display	1	6	Aux In
Tasti funzione: HOME, MODE; PRESET, TUN+, TUN-	2	7	Line Out
NAV / OK	3	8	Porta USB
VOL+/- / Power	4	9	Attacco alimentatore
SNOOZE	5	10	Interruttore

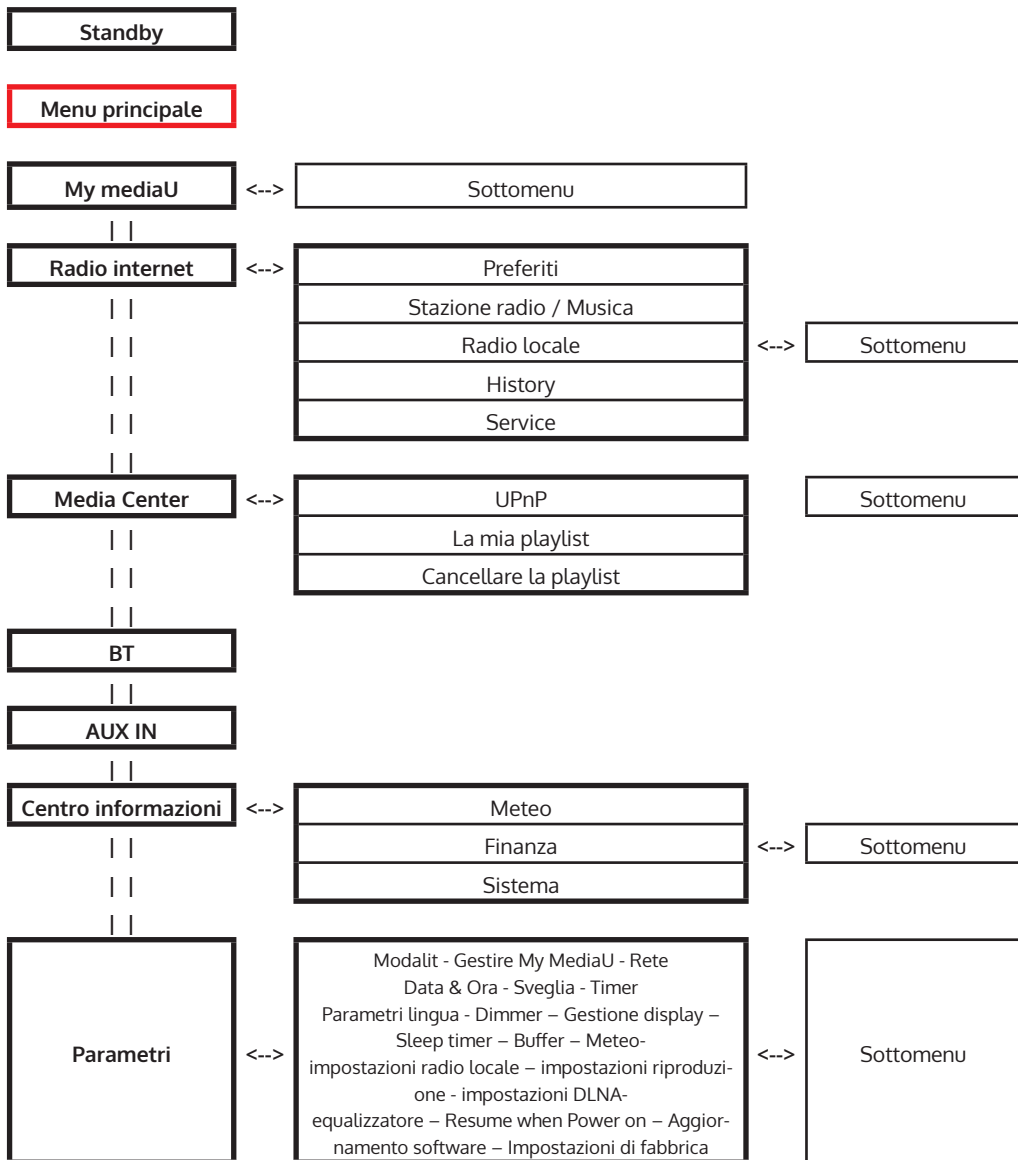
Telecomando

- Al primo utilizzo del telecomando, rimuovere dal vano pile la pellicola di protezione.
- Quando si cambiano le pile, inserire pile dello stesso tipo (CR2025, 3V) rispettando la corretta polarità (polo positivo rivolto verso l'alto).

Prima messa in funzione

- Utilizzare l'alimentatore incluso nella consegna per collegare il CONNECT 100 alla presa di corrente.
- Accendere il dispositivo (posizionare su ON l'interruttore sul retro, premere POWER sulla parte frontale).
- Alla prima accensione, il CONNECT 100 avvia la ricerca di reti senza fili e sul display compare un diagramma. Ora selezionare la lingua desiderata ruotando la rotellina NAV (3) e scegliere se la rete deve essere configurata. Selezionare l'opzione desiderata ruotando NAV e infine premere NAV/OK.
- Premere POWER/STANDBY (4) per mettere il dispositivo in standby. Sul display compaiono la data, l'ora e le sveglie attivate.

Funzioni del menu: descrizione



Funzione del menu: utilizzo & impostazioni

- Accendere il dispositivo e ruotare la manopola NAV per accedere al menu principale e al sottomenu (vedere la colonna sinistra della descrizione a pag. 6).
- Premere NAV/OK per accedere alle impostazioni ovvero al sottomenu (colonna centrale e destra) e ruotare di nuovo la manopola per sfogliare.

Menu: Impostazioni

Mode	Impostare la visualizzazione dell'orario sul display in standby.
Manage My MediaU	Una volta attivo, la voce My mediaU appare nel menu principale. Impostare il login per gli accessi futuri. <ul style="list-style-type: none">• Configurazione wireless automatica: attivare/disattivare il wireless. Dopo l'attivazione, selezionare la rete wireless/il router dalla lista degli access point trovati e inserire la password.• Configurazione manuale: selezionare l'opzione DHCP (l'IP viene assegnato automaticamente) oppure inserire l'indirizzo IP. Nell'ultimo caso, viene richiesto di inserire l'SSID corrispondente (nome del router / access point) l'indirizzo IP, il subnet mask, il gateway di default, un server DNS alternativo e uno preferito. Utilizzare questa opzione se si è esperti in materia e per utilizzare diverse reti wireless alternativamente.
Rete	<ul style="list-style-type: none">• Check Network When Power On: attivare affinché ad ogni riavvio il CONNECT 100 ritrovi automaticamente la connessione.• Impostare il formato dell'ora (12 oppure 24 ore) e della data (AA/MM/GG oppure GG/MM/AA oppure MM/GG/AA).• DST: impostare il cambio automatico dell'ora legale.• GMT: impostare il fuso orario in base alla zona GMT.
Data e ora	<p>Il CONNECT 100 dispone di tre funzioni sveglia gestibili l'una indipendentemente dall'altra. Alarm 1 e Alarm 2 funzionano come una sveglia tradizionale: impostare Alarm 1 e la Alarm 2 ad un orario desiderato e selezionare la fonte del segnale (se la rete wireless non viene rilevata, dopo 1 minuto viene riprodotta una melodia memorizzata).</p> <p>L'Alarm NAP invece è un timer che segnala lo scorrere dei minuti (selezionabile): 5/10/20/30/60/90/120.</p> <p>Premere SNOOZE per posticipare la sveglia (5). Premere un tasto qualsiasi per spegnere la sveglia.</p> <p>Impostare il timer con l'apposita funzione (attenzione: in modalità standby il timer è disattivato). Utilizzare i tasti freccia per impostare il timer (tempo compreso tra 00:00 e 59:59). Infine premere OK per avviare il conto alla rovescia.</p>
Sveglia	

Dopo aver impostato e avviato il timer, tornare alla schermata precedente tramite HOME/MODE/freccia sinistra.

Timer	<p>Se il conto alla rovescia termina e nel mentre è in corso la riproduzione della musica, la sveglia si attiva si passa al display del timer. Premere un tasto qualsiasi per spegnere la sveglia.</p> <p>Nota: la funzione sveglia e lo Sleep Timer non sono attivi se il timer è attivo.</p>
Lingua	<p>Selezionare la lingua (inglese, tedesco, spagnolo, francese, portoghese, italiano).</p>
Dimmer	<p>Impostare l'illuminazione dello sfondo del display. Selezionare la voce standby per regolare l'illuminazione in modalità standby e la voce Active per modificare l'illuminazione durante l'utilizzo.</p> <p>Selezionare Dimmer Timer per impostare lo spegnimento del display in caso di inattività.</p>
Display	<p>Scegliere tra bianco/nero oppure a colori.</p>
Power Management	<p>Attivare e impostare il Power Management (5/15/30 minuti) affinché il CONNECT 100 si spenga automaticamente allo scadere del tempo impostato, nel caso in cui non venga trovata una rete wireless.</p>
Sleep Timer	<p>Impostare lo Sleep Timer affinché il dispositivo si spenga automaticamente dopo 15/30/60/90/120/150/180 minuti.</p> <p>Alternativa: premere ripetutamente SLEEP sul telecomando.</p>
Buffer	<p>Configurare il buffer (memoria intermedia) per una ricezione ottimale dello streaming o della internet radio. Impostare 2/4/8 secondi.</p>
Meteo	<p>Attivare/disattivare il meteo per il display in standby. Selezionare l'unità della temperatura desiderata (°F oppure °C) e impostare la localizzazione.</p> <p>Se il meteo è attivo, questo compare sullo schermo in standby ogni 10 secondi insieme all'ora.</p>
Local Radio Setup	<p>Impostare manualmente la localizzazione e l'accesso ai canali radio locali. Selezionare Auto Detect per la determinazione automatica del luogo.</p>
Playback Setup	<p>Selezionare una modalità di riproduzione per il Media Center (Off = riproduzione normale; Repeat all = vengono ripetuti tutti i brani; Repeat one = viene ripetuto il brano corrente; Shuffle = i brani vengono riprodotti in sequenza casuale).</p>
DLNA Setup	<p>Il nome DLNA standard è CONNECT 100. Modificarlo qui se lo si desidera.</p>
Resume When PWR	<p>Attivare la funzione Resume when power On affinché il CONNECT 100 all'accensione riprenda da dove si è arrestato: dall'ultimo streaming o canale. (Standard: attivo)</p>
Software Update	<p>Per aggiornare la versione firmware se è disponibile una nuova versione sul server del produttore.</p>
Reset	<p>Confermare con YES per ripristinare le impostazioni di fabbrica. Attenzione: tutte le impostazioni e i preset vengono cancellati</p>

My mediaU

Visualizzare e gestire i canali del mediaU. Per prima cosa creare un account mediaU.

- Visitare il sito www.mediayou.net.
- Aprire un account con nome utente e password. Effettuare il login dopo aver ricevuto l'email di conferma.
- Registrare sul sito il CONNECT100. Per fare ciò si ha bisogno dell'indirizzo MAC del dispositivo che si trova in **Menu principale -> Centro informazioni -> Informazioni wireless**.
- È possibile gestire i canali radio e lo stream tramite l'account mediaU ed avere accesso diretto a questi ultimi dal CONNECT 100 (qui non è necessario inserire la password e il nome utente).

Internet Radio

Dopo essersi collegati ad un canale, i bit rate e il formato del canale appaiono sul display. Sottomenu:

La lista dei preferiti comprende fino a 250 canali.

Per aggiungere un canale, tenere premuto PRESET/BT sul dispositivo mentre il canale viene trasmesso oppure PRESET sul telecomando.

I miei preferiti

Un canale non può essere aggiunto ripetutamente alla lista dei preferiti.

Premere PRESET/BT sul dispositivo oppure PRESET sul telecomando per visualizzare la lista. Sfogliare la lista tramite NAV oppure tramite i tasti freccia. Premere il tasto freccia DESTRO per accedere al sottomenu del canale appena selezionato con le opzioni **cancellare, spostare, rinominare, riprodurre** e **utilizzare come sveglia**.

I canali sono suddivisi nelle categorie **Global Top 20, Genre** e **Country/Location**. Aprire il sottomenu per sfogliare la lista dei canali. Premere NAV/OK ovvero SELECT per la riproduzione.

Ogni canale selezionato (evidenziato) dispone di un sottomenu selezionabile con il tasto freccia (destra). Le voci del sottomenu sono:

Radio Station / Music

- Aggiungere ai preferiti
- Auto scan
- Riproduzione
- Utilizzare come sveglia

Selezionare **Auto Scan** per riprodurre tutti i canali presenti nella cartella per 30 secondi. Premere SELECT per arrestare la funzione e restare su un canale.

Local Radio

Accesso ai canali locali.

History

Lista degli ultimi dieci canali ascoltati.

Service

Cercare tramite **ricerca canali** i canali radio tramite parole chiavi oppure aggiungere canali alla lista dei preferiti tramite la funzione **Aggiungere canali**.

Media Center

UPnP

Se sul PC o sul Mediacenter / Mediaserver sono stati attivati media per lo streaming UPnP, i file corrispondenti appaiono qui. Se è stato trovato più di un server UPnP nella rete wireless, qui è possibile selezionare le alternative.

Riprodurre la musica con i tasti usuali (telecomando) Play/Pause, Stop e con i tasti freccia.

Nota: il dispositivo può riprodurre solo file i cui nomi contengono fino a 40 caratteri dell'alfabeto latino. Se i file non possono essere riprodotti, ciò potrebbe dipendere da un formato incompatibile.

Meine Playlist

Aggiungere un brano alla playlist tenendo premuto **Select** durante la riproduzione del brano.

Playlist löschen

Cancellare la playlist creata.

USB Playback

Inserire un dispositivo USB con contenuti multimediali. Selezionare la voce **USB Playback**.

Sul display compaiono i nomi delle cartelle e dei file (non necessariamente compaiono i titoli dei brani).

Nota: la porta USB non è adatta per ricaricare dispositivi esterni o per trasferire dati ad un computer.

BT

- Selezionare la modalità BT dal menu principale oppure tramite il tasto BT sul telecomando per riprodurre via BT contenuti audio da dispositivi esterni (smartphone, tablet o computer) tramite il CONNECT 100.
- Attivare il BT sul dispositivo esterno BT e connettersi a "CONNECT100". Utilizzare i tasti Play/Pause, i tasti freccia e Stop sul telecomando oppure il dispositivo esterno per la navigazione attraverso la biblioteca multimediale.
- Scollegare lo smartphone/tablet per eseguire il pairing con un altro dispositivo.

AUX IN

- Collegare all'ingresso AUX, posto sul retro del CONNECT 100, dispositivi audio esterni tramite il cavo audio da 3,5 mm incluso nella consegna.

- Selezionare la modalità AUX dal menu principale oppure premendo ripetutamente MODE.
- Impostare il volume sul CONNECT 100. Impostare un volume abbastanza alto del dispositivo esterno (di solito cellulare, lettore MP3 ecc.).

Line Out

È possibile collegare impianti stereo, dispositivi HiFi tramite l'uscita Line sul CONNECT 100. Utilizzare un cavo audio da 3,5 mm.

Centro informazioni

Meteo	Inserire la localizzazione indicando il paese e la città (oppure una città vicina). Sfogliare utilizzando i tasti freccia per vedere le previsioni dei giorni successivi.
Finanza	Visualizzare gli indici azionari più importanti.
Sistema	Visualizzare le informazioni di sistema con i dettagli sul collegamento della rete, indirizzo MAC ecc.

Streaming DLNA e gestione app

Utilizzare il computer come media server ed eseguire lo streaming di contenuti audio via DLNA tramite il CONNECT 100. È possibile eseguire lo streaming di file in formato MP3, WMA, WAV e AAC.

UPnP

- Assicurarsi che il computer sia collegato alla stessa rete del CONNECT 100.
- Aprire la piattaforma UPnP (ad esempio del Windows Media Player a partire dalla versione 11).
- Creare una playlist e consentire l'accesso per l'UPnP.
- Consultare i file della guida del software (ad esempio premendo F1) per ulteriori informazioni).
- Procedere in maniera analoga con lo smartphone/tablet per eseguire lo streaming: scaricare un software streaming da Google Play, collegare il dispositivo alla rete e aggiungere all'accesso i file musicali che si intende eseguire in streaming.

DLNA

Anche il protocollo DLNA è supportato per lo streaming della musica. Il DLNA viene supportato da Windows a partire dalla versione 7 e da Windows Media Player a partire dalla versione 12.

- Aprire prima le Impostazioni di sistema > Rete e internet > Opzioni condivisione > Streaming media e aggiungere il CONNECT 100.
- Avviare Windows Media Player e consentire il controllo remoto del CONNECT 100.

Note

- Per lo streaming di smartphone o tablet, si consigliano applicazioni gratuite come bubbleUPnP oppure Twonky Beam.
- Durante lo streaming DLNA è possibile utilizzare sul CONNECT 100 solo il volume e lo Stanby/Power. Le altre funzioni non sono attive. Scollegare il computer o lo smartphone.

Smaltimento



Se sul prodotto è presente la figura a sinistra (il cassonetto dei rifiuti mobile sbarrato), si applica la direttiva europea 2002/96/CE. Questi prodotti non possono essere smaltiti con i rifiuti normali. Informarsi sulle disposizioni vigenti in merito alla raccolta separata di dispositivi elettrici ed elettronici. Non smaltire i vecchi dispositivi con i rifiuti domestici. Grazie al corretto smaltimento dei vecchi dispositivi, si proteggono il pianeta e la salute delle persone da possibili conseguenze negative. Il riciclo di materiali aiuta a ridurre il consumo di materie prime.

Dichiarazione di conformità

Produttore: Chal-Tec GmbH, Wallstraße 16, 10179 Berlino, Germania.

Questo prodotto è conforme alle seguenti direttive europee:

2011/65/UE (RoHS)
1999/05/CE (R&TTE)

