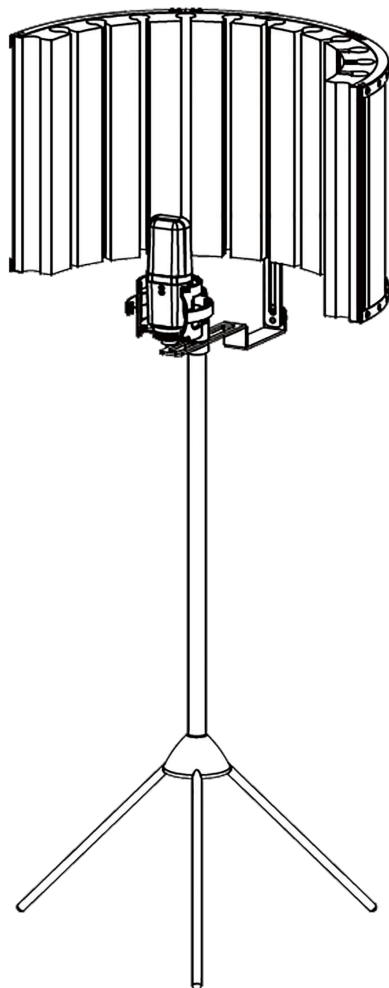


Mic Schirm

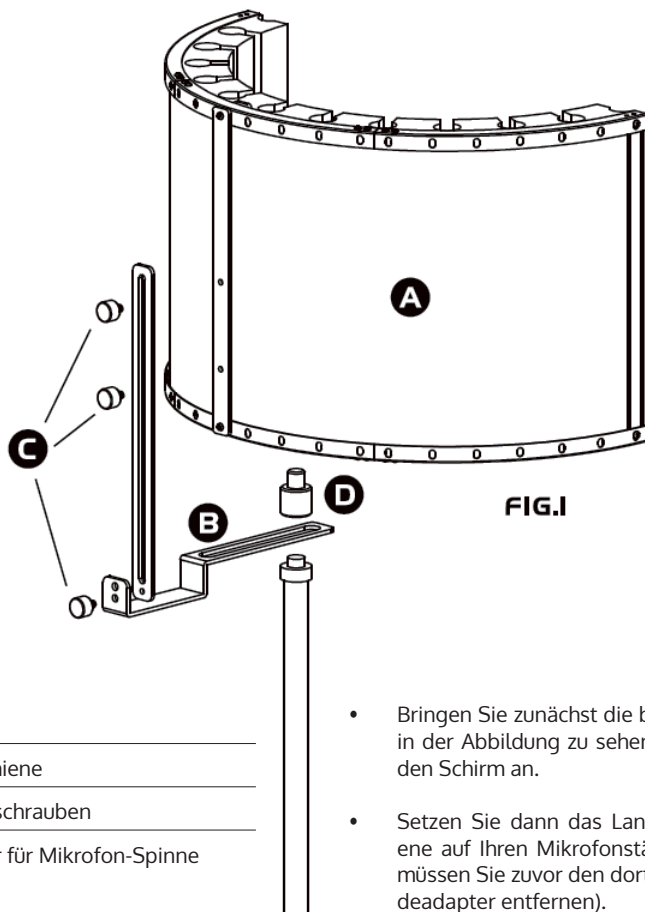


Sehr geehrter Kunde,

zunächst möchten wir Ihnen zum Erwerb Ihres Gerätes gratulieren.

Bitte lesen Sie die folgenden Anschluss- und Anwendungshinweise sorgfältig durch und befolgen Sie diese um möglichen technischen Schäden vorzubeugen.

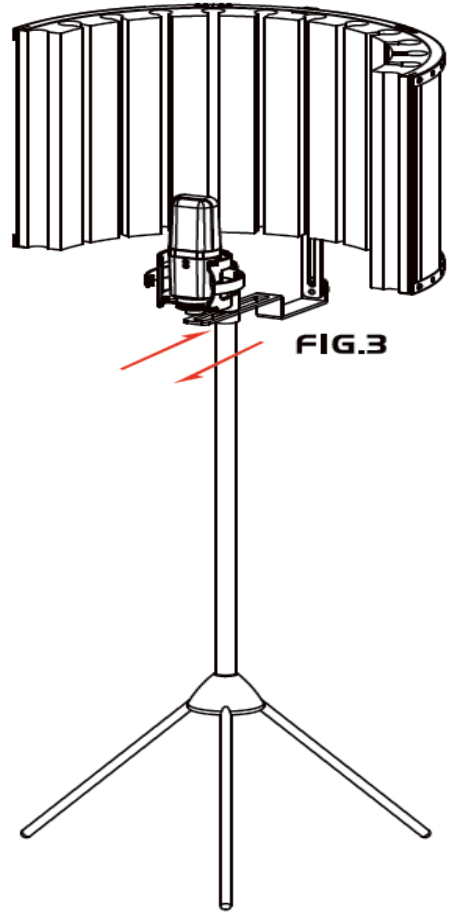
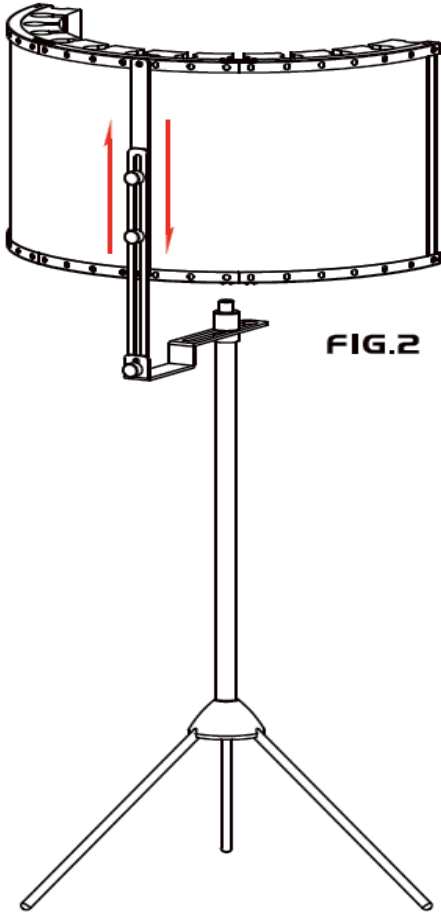
Übersicht und Aufbau



A	Schirm
B	Gleitschiene
C	Rändelschrauben
D	Adapter für Mikrofon-Spinne

- Bringen Sie zunächst die beiden Schienen wie in der Abbildung zu sehen zusammen und an den Schirm an.
- Setzen Sie dann das Langloch der Gleitschiene auf Ihren Mikrofonständer auf (eventuell müssen Sie zuvor den dort befestigten Gewintheadapter entfernen).
- Verschrauben und fixieren Sie mit dem Adapter für die Mikrofon-Spinne.

- Lösen Sie die beiden Schrauben an der Rückseitigen, vertikalen Schiene, um den Schirm in der Höhe zu verstellen.
- Lösen Sie die Adapterschraube, um den Schirm horizontal zu verstellen.



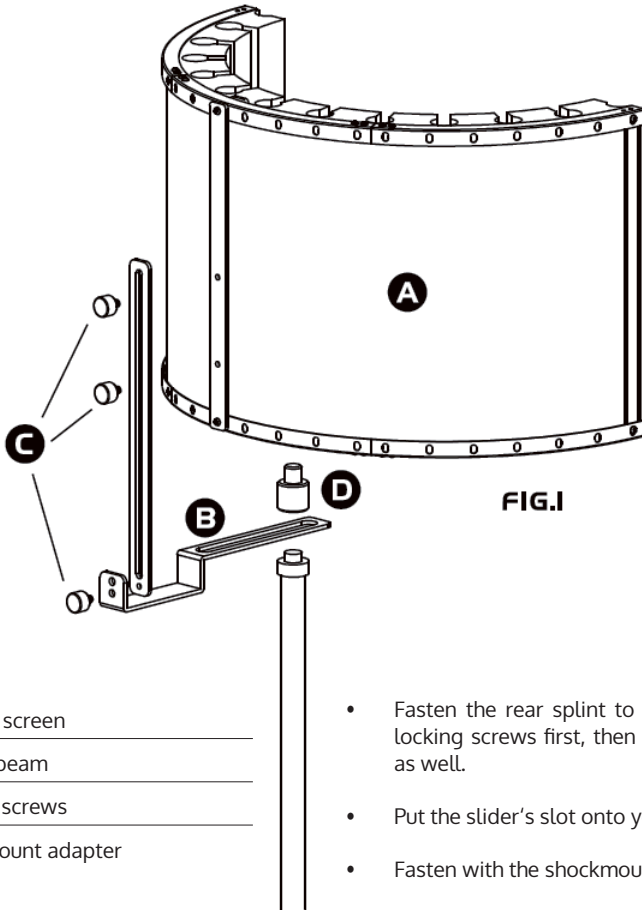
Hersteller

CHAL-TEC Vertriebs- + Handels GmbH, Wallstraße 16, 10179 Berlin, Deutschland

Dear Customer,

Congratulations on purchasing this product. Please read and follow these instructions, in order to avoid damaging the item. We do not cover any damages that may arise from improper use of the item or the disregard of the safety instructions.

Overview and Assembly

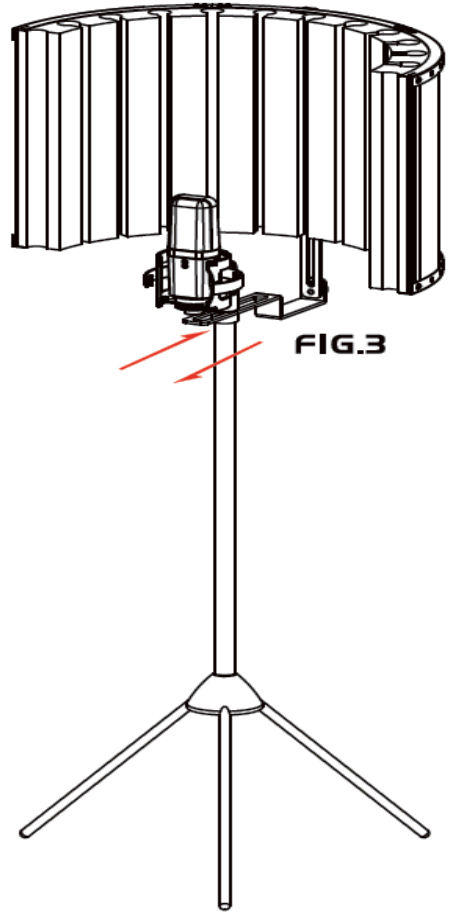
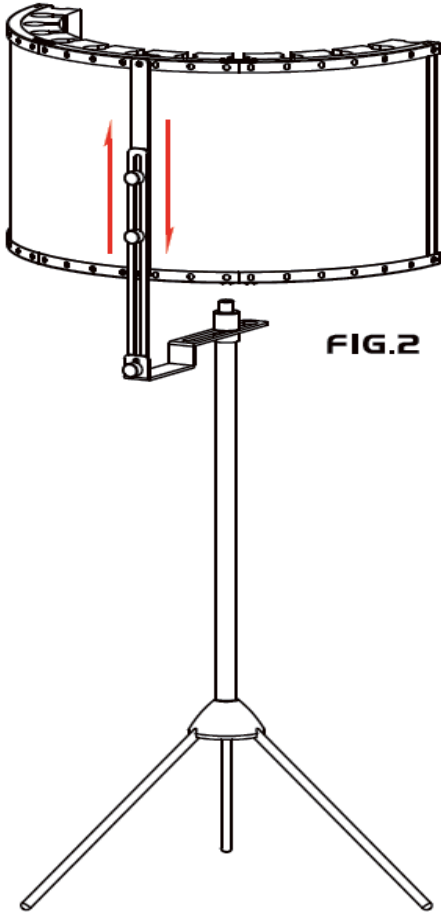


A	Diffuser screen
B	Sliding beam
C	Locking screws
D	Shockmount adapter

- Fasten the rear splint to the screen with the locking screws first, then attach the slider (B) as well.
- Put the slider's slot onto your mic stand.
- Fasten with the shockmount adapter.

- Loosen the two screws on the rear splint to adjust the screen vertically.

- Lösen Sie die Adapterschraube, um den Schirm horizontal zu verstellen. Loosen the shockmount adapter, to horizontally adjust the screen.



Manufacturer

CHAL-TEC Vertriebs- + Handels GmbH, Wallstraße 16, 10179 Berlin, Germany